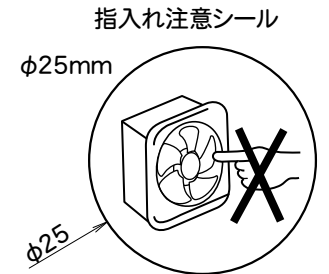
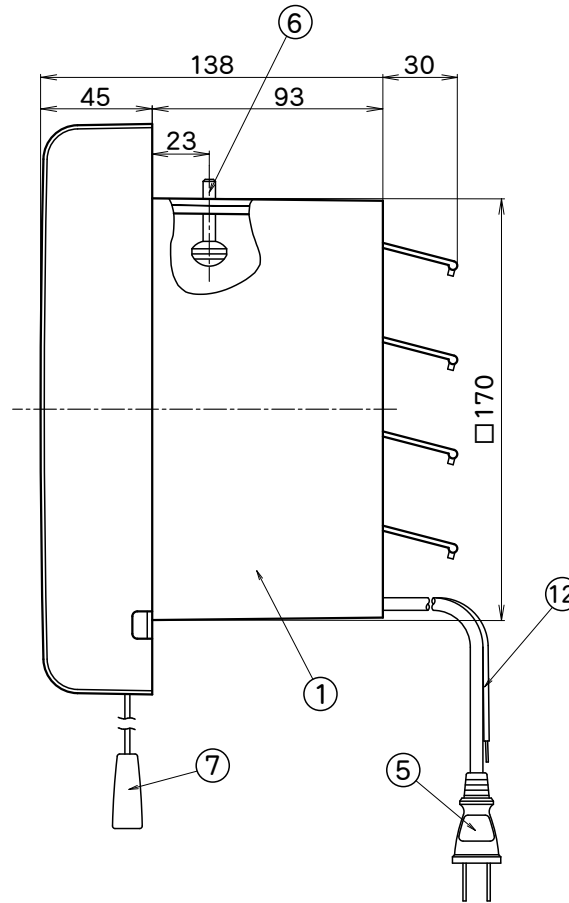
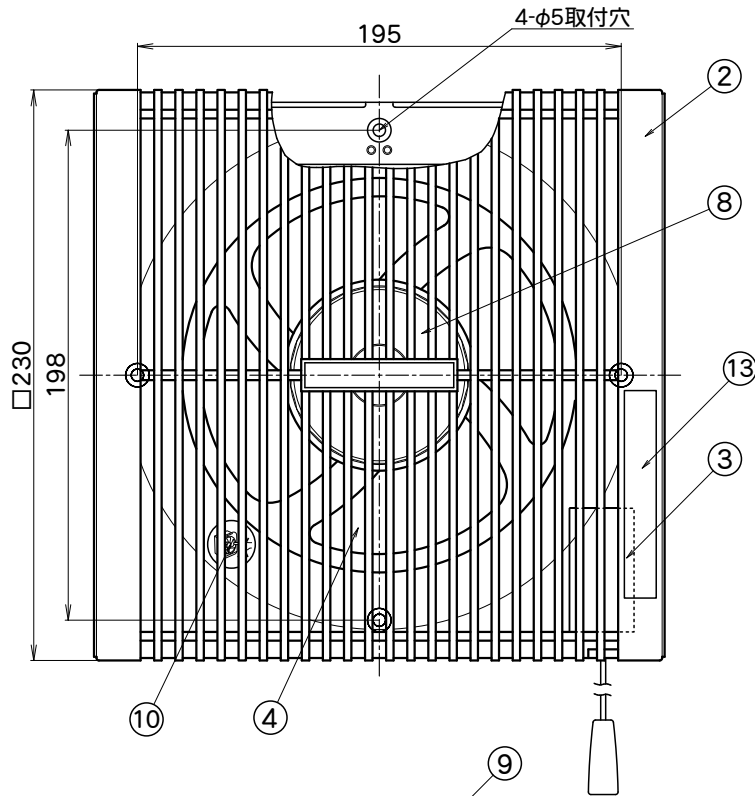


浴室用換気扇 連動式シャッター・プロペラファンタイプ [UB-150]

品番	品名	材質	備考
1	本体	ABS	グレー
2	前面パネル	ABS	ホワイト
3	スイッチ		耐湿仕様
4	ファン	PP	ホワイト
5	差込プラグ		VCTF-0.75
6	取付ネジ		ウチワ 5×25
7	引キヒモ		
8	スピナー	PP	ホワイト
9	中パネル	PP	ホワイト
10	指入れ注意シール		φ25
11	定格シール		50×40
12	アース線		
13	終年劣化に関わる注意喚起のための表示位置		



定格シール50mm×60mm
50

家庭用品品質表示法による表示
一般換気扇 UB-150

羽根の大きさ(直径) 15cm
風量(排気) 50/60Hz 3.8/3.8 m³/min

使用上の注意
1. あまりよごれぬうちに(台所で使用する場合には、できるだけ3ヶ月ごとに)掃除すること。
2. 掃除の際に、モーター・スイッチ・コンデンサ等の電気部品は水に浸さないこと。
3. 羽根等の合成樹脂部分および塗装面の掃除には、シンナー、ベンジン、灯油、ベンゾール等を使用しないこと。

AC 100V 50/60Hz (PS) 13/14W (E) **Takas**

【製造年】2019年 MADE IN JAPAN 高所取付用

製造番号 0000 0000

日本電興株式会社

家庭用品品質表示法による表示
一般換気扇 UB-150

羽根の大きさ(直径) 15cm
風量(排気) 50/60Hz 3.8/3.8 m³/min

使用上の注意
1. あまりよごれぬうちに(台所で使用する場合には、できるだけ3ヶ月ごとに)掃除すること。
2. 掃除の際に、モーター・スイッチ・コンデンサ等の電気部品は水に浸さないこと。
3. 羽根等の合成樹脂部分および塗装面の掃除には、シンナー、ベンジン、灯油、ベンゾール等を使用しないこと。

AC 100V 50/60Hz (PS) 13/14W (E) **Takas**

【製造年】2019年 MADE IN JAPAN 高所取付用

製造番号 0000 0000

日本電興株式会社

本体内側へ貼付

■特性表

品名	定格電圧 V	定格周波数 HZ	定格入力 W	風量 m ³ /H	騒音 dB	重量 kg	シャッター 型式
浴室用換気扇	100	50	13	230	39	1.5	連動式
	100	60	14	230	39		

取付開口寸法 175×175mm
15cmプロペラファン
引キ紐スイッチ付
オール樹脂製
電源プラグ付き(長さ0.6m)

機種	浴室用換気扇	図番	20190829-01	尺度	
図名	外形寸法図 UB-150	製図	(馬場)	検図	(高瀬)
		日付	2019/08/29		

日本電興株式会社

*製品の仕様は、改良のため予告なしに変更することがありますのでご了承ください。