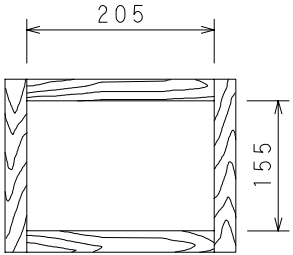
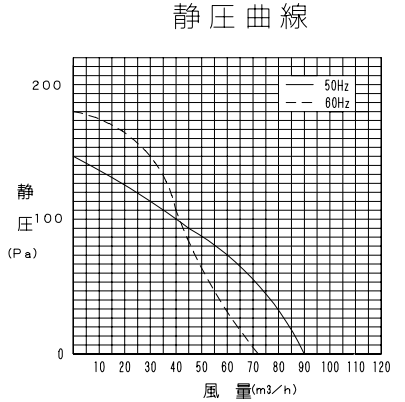
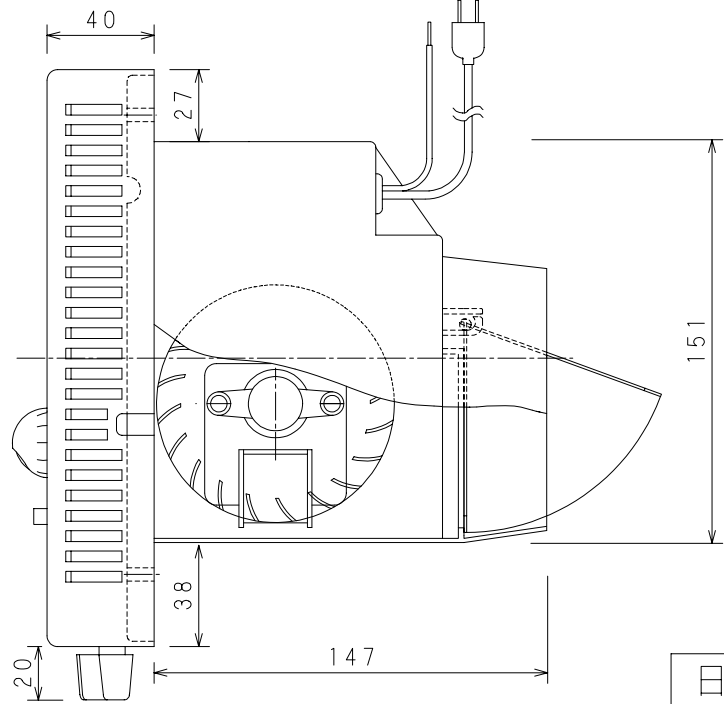
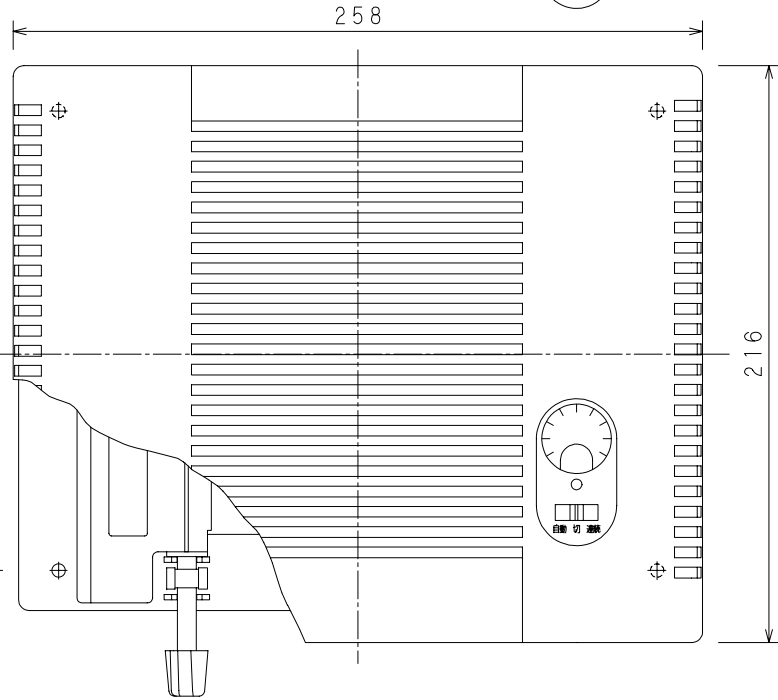


定格電圧 (V)	定格周波数 (Hz)	消費電力 (W)	風量 (m <sup>3</sup> /h)	騒音 (dB)	重量 (Kg)
100	50	23	90	48	2.0
	60	21	72	42	

No	品名	材質	備考
1	前面カバー	ABS樹脂	ホワイト
2	本体ハウジング	PP樹脂	グレー
3	吸気シャッター	ABS樹脂	ホワイト
4	シロッコファン	変性PP樹脂	グレー
5	モーター	金属	環取りモーター
6	排気シャッター	アルミ板	
7	人感センサー		
8	プラグ付電源コード		VCTFKO.75 2m
9	アース線		
10			
11			



取付け用木枠寸法

日本電興株式会社	品名	同時吸排式換気扇
三角法	作成年月日 2004.11.17	品番 UB-106S
縮尺 1/2	作成者 江頭	承認番号 E-0007