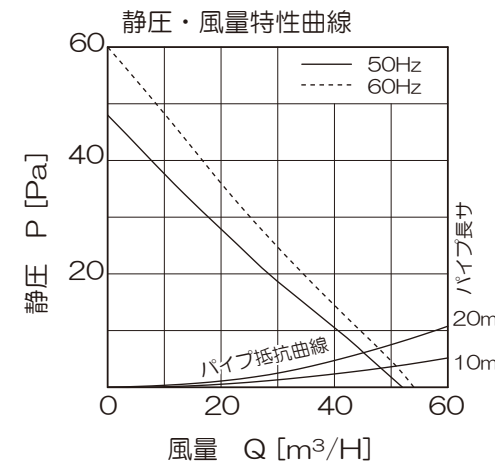
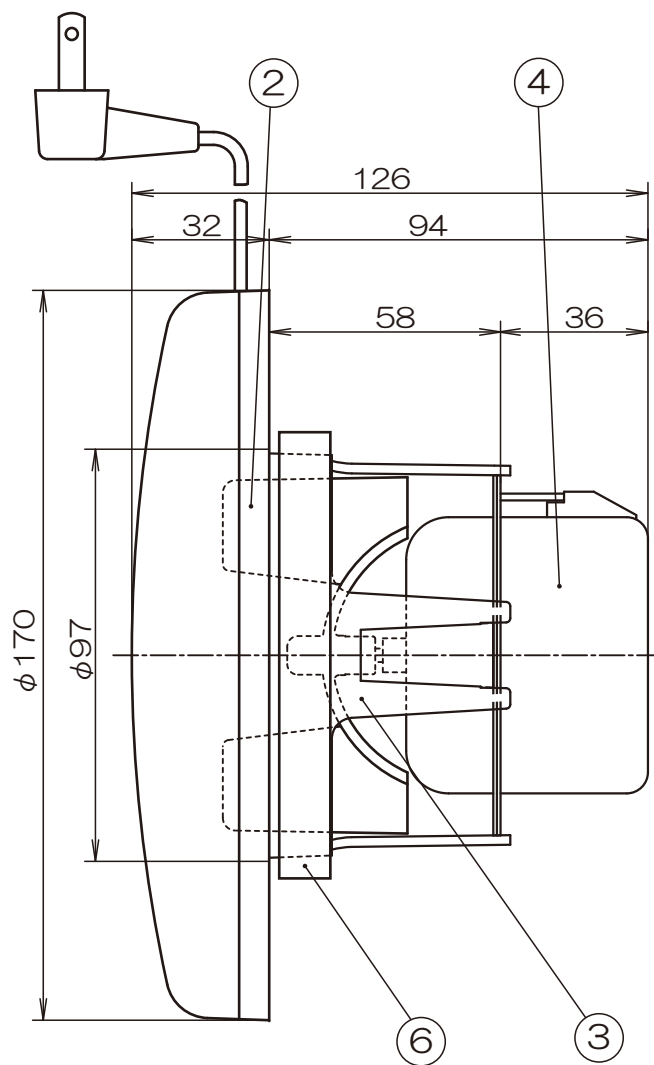
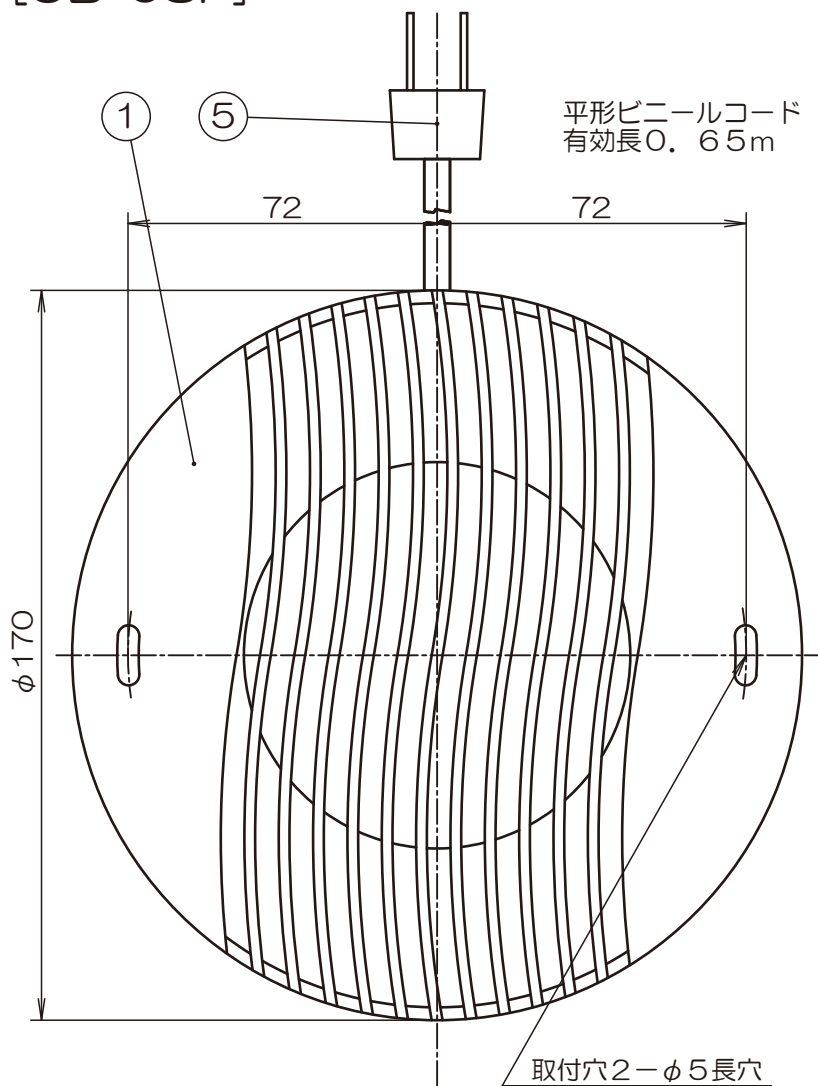


φ100パイプ用ファン 丸形ターボファンタイプ [UB-08P]

品番	品名	材質	備考
1	パネル	ABS	ホワイト
2	ターボファン	ABS	グレー
3	本体	PP	グレー
4	モーター		
5	電源プラグ (機形プラグ)		有効コード長約0.65m
6	スポンジパッキン		



■特性表

品名	定格電圧 V	定格周波数 Hz	定格入力 W	風量 m ³ /h	騒音 dB	重量 kg
UB-08P	100	50	3.1	52	31	0.6
	100	60	3.6	54	32	
許容範囲	±10%		±15%	±10%	$\pm\frac{3}{7}$ dB	

- ・居室、洗面室、トイレ用
- ・強制排気用
- ・ターボファン
- ・材質：樹脂製
- ・壁・天井取付可
- ・1ケース6台入
- ・電源コードプラグ付
- ・推奨埋込寸法 φ104
- ・適合パイプ φ100

機種	φ100パイプ用ファン	図番	20070623-01	尺度	
図名	外形寸法図 UB-08P	製図	馬場	検図	高須
				日付	2011/02/24

日本電興株式会社

*製品の仕様は、改良のため予告なしに変更することがありますのでご了承ください。