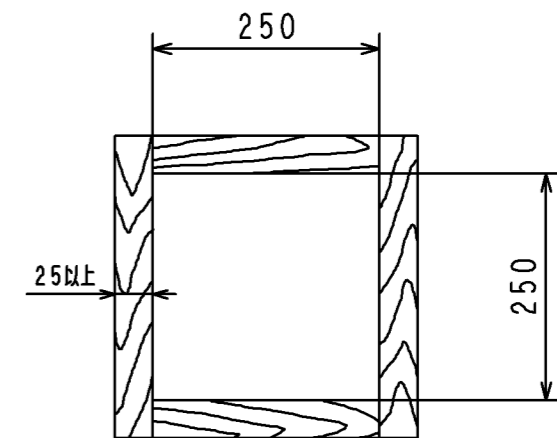


品番	品名	材質	備考
1	カバー	ポリプロピレン樹脂	ホワイト
2	特殊ネジ	SS41B 丸鍋	
3	スピナー	ABS樹脂	ホワイト
4	ハウジング	ポリプロピレン樹脂	グレー
5	ファン	ポリプロピレン樹脂	グレー
6	油受け	ポリプロピレン樹脂	グレー
7	モーター	コンデンサモーター	
8	シャッター	ABS樹脂	グレー
9	電源コード	2芯平形ビニルコード	横プラグ付
10	引きひも	ナイロン	
11	スイッチ	シャッター連動式	ホワイト



取付け用木枠寸法

■性能表

型名	定格電圧 (V)	定格周波数 (Hz)	消費電力 (W)	回転数 (rpm)	風量 (m³/m)	騒音 (dB)	重量 (Kg)	シャッター形式
ST-200P	100	50	19.1	1140	7.7	40.0	2.4	連動式
		60	20.3	1185	8.1	41.5		
電動機形式	4Pコンデンサ誘導電動機			絶縁区分	A種			
耐電圧	AC1500V 1.0sec			絶縁抵抗	10MΩ以上 (500Vメガー)			

NIHON DENKO 日本電興株式会社		品名	一般用換気扇
三角法		型名	ST-200P
作成年月日 98.8.26		承認図番号	NF-0807