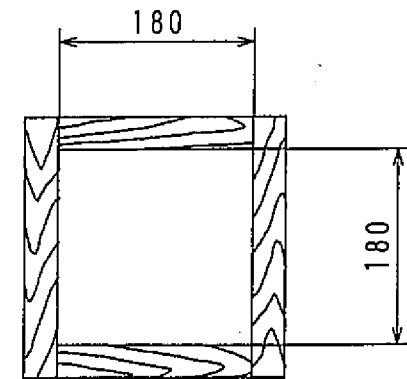
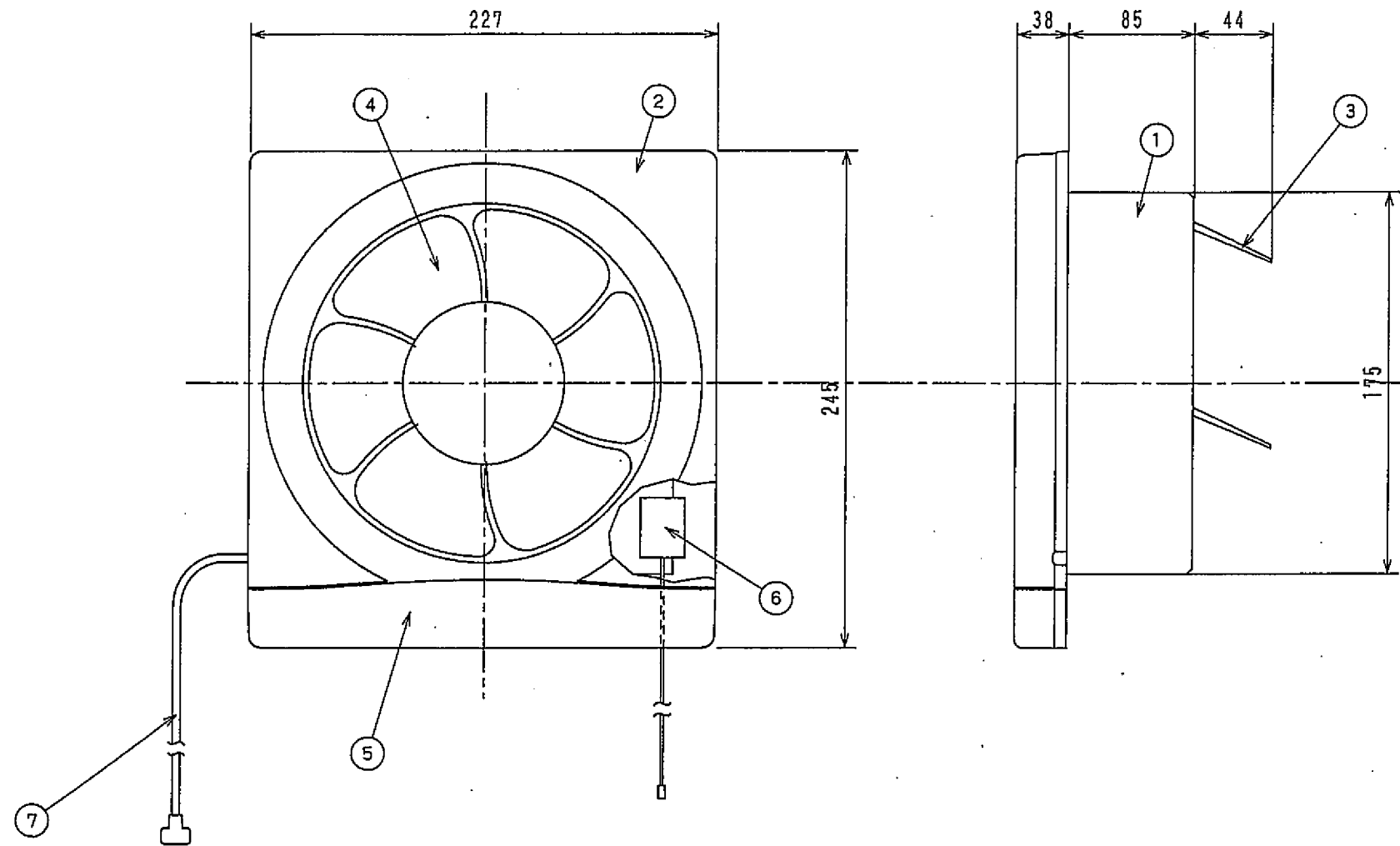


品番	品名	材質	色調
1	ハウジング	SPC鋼板	グレー
2	カバー	ポリプロピレン樹脂	ホワイト
3	シャッター	SPC鋼板	グレー
4	ファン	ポリプロピレン樹脂	グレー
5	油受け	ポリプロピレン樹脂	グレー
6	スイッチ	シャッター連動式	
7	電源コード	VFF-0.75(1m)	ホワイト



取付け用木枠寸法

性能表

形名	定格電圧 (V)	定格周波数 (Hz)	消費電力 (W)	風量 (m ³ /分)	騒音 (Phon)	重量 (Kg)
ST-150P	100	50	24	4.7	30	1.9
		60	24.5		31	
電動機形式	コンデンサモーター(温度ヒューズ内蔵)			シャッター形式	連動式	
耐電圧	AC1000V 1分間			絶縁抵抗 10MΩ以上(500メガ)		

NIHON DENKO 日本電興株式会社		形名	ST-150P
三角法	作成年月日 95.6.9	承認図番号	NF-0210