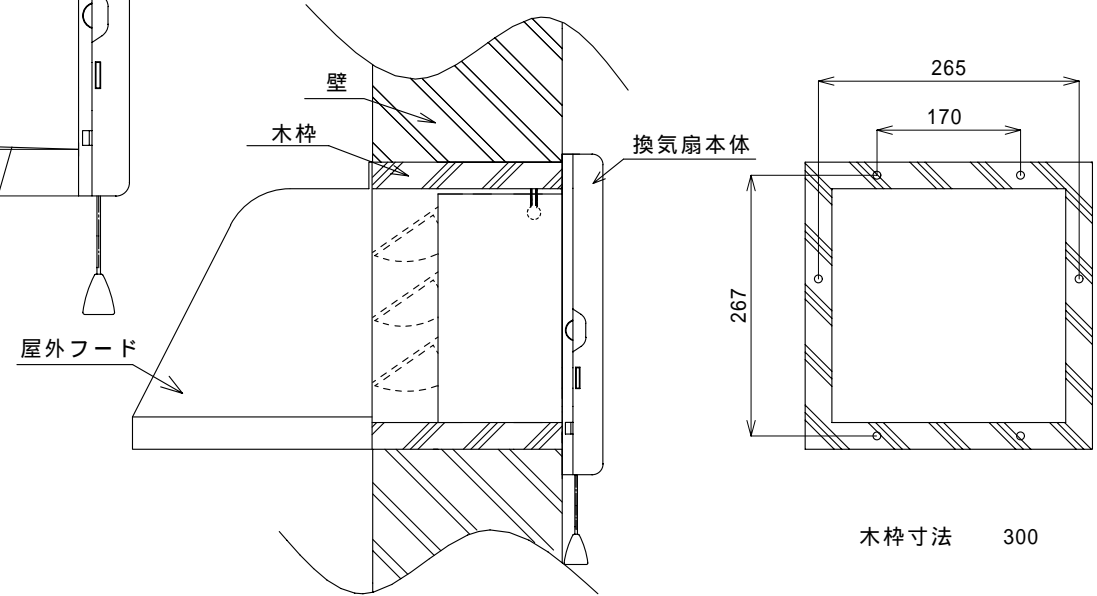
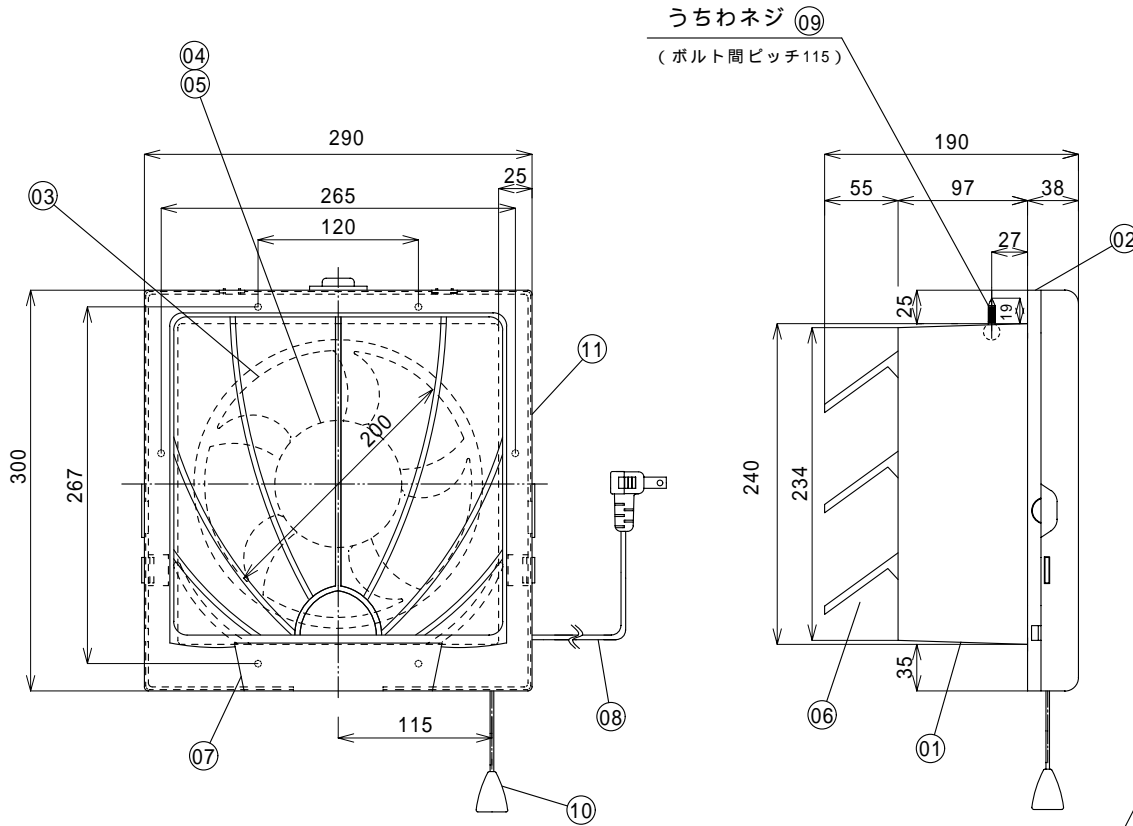


| 品番 | 品名           | 材質                                  | 色調(マンセル・近似色)  | 備考          |
|----|--------------|-------------------------------------|---------------|-------------|
| 01 | 本体           | P.P.樹脂                              | N7 グレー系       |             |
| 02 | 前面カバー        | P.P.樹脂                              | 10YR9/0.5 杓杓系 |             |
| 03 | ファン          | P.P.樹脂                              | N7 グレー系       |             |
| 04 | スピナー         | P.P.樹脂                              | N7 グレー系       |             |
| 05 | モーター         | 2極コンデンサモーター                         |               |             |
| 06 | シャッター        | A B S樹脂                             |               |             |
| 07 | オイルポット       | P.P.樹脂                              |               |             |
| 08 | 電源コード        | VFF 0.75mm <sup>2</sup> 1.0m(±0.1m) | 杓杓系           |             |
| 09 | うちわネジ        |                                     |               |             |
| 10 | 引きひも         | P.P.樹脂・ナイロン                         |               | 0.7m(±0.1m) |
| 11 | フィルター枠・フィルター | A B S樹脂・P.P.樹脂                      | 10YR9/0.5 杓杓系 |             |



換気扇納り図

特 性 表

| 定 格                      | 定格周波数<br>H z | 消費電力<br>W | 風 量<br>m <sup>3</sup> /h | 騒 音<br>d B         | 重 量<br>K g |
|--------------------------|--------------|-----------|--------------------------|--------------------|------------|
| 100                      | 50           | 22        | 360                      | 37                 | 1.9        |
|                          | 60           | 24        | 390                      | 38                 |            |
| 電動機形式2極コンデンサ始動誘導電動機      |              |           |                          | コンデンサ1.5μF         |            |
| 耐 電 圧 AC 1000V 1分間 (JIS) |              |           |                          | 絶縁抵抗10M 以上(直流500V) |            |

特性は、JIS C9603の方式に基づく。

付属品・・・取付ネジ 木ネジ3.0×20(6本)

|              |   |              |
|--------------|---|--------------|
| 承認図番号        | 品 名   | 洗えるフィルター付換気扇 |
| NDSN-A2G-001 | 型 名   | S A - 2 0 0  |
| 作 成 年 月 日    |  <b>日本電興株式会社</b> |              |
| 2006-06-18   |   |              |

本製品の仕様は、改良のため予告なく変更することがありますので予めご了承ください。