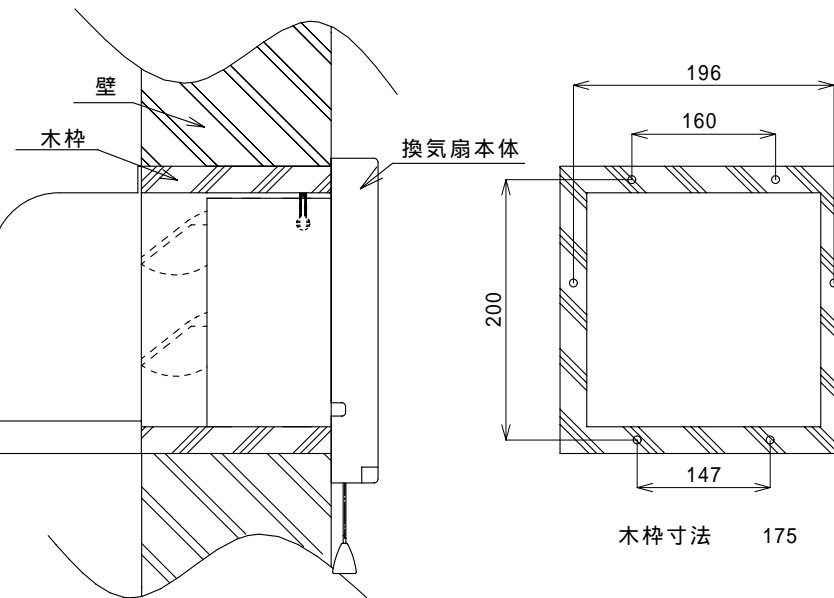


品番	品名	材質	色調(マンセル・近似色)	備考
01	本体	P.P.樹脂	N7 グレ系	
02	前面カバー	P.P.樹脂	10YR9/0.5 杓付系	
03	ファン	P.P.樹脂	N7 グレ系	
04	スピナー	P.P.樹脂	N7 グレ系	
05	モーター	2極コンデンサモーター		
06	シャッター	A B S樹脂		
07	オイルポット	P.P.樹脂		
08	電源コード	VFF 0.75mm <sup>2</sup>	1.0m(±0.1m) 杓付系	
09	うちわネジ			
10	引きひも	P.P.樹脂 ナイロン		0.7m(±0.1m)
11	フィルター枠 フィルター	A B S樹脂 P.P.樹脂	10YR9/0.5 杓付系	



換気扇納り図

特 性 表

定 格	定格周波数 H z	消費電力 W	風 量 m <sup>3</sup> /h	騒 音 d B	重 量 K g
100	50	14	210	37	1.4
	60	15	192	35	
電動機形式2極コンデンサ始動誘導電動機				コンデンサ1.5μF	
耐 電 圧 AC 1000V 1分間 (JIS)				絶縁抵抗10M 以上(直流500V)	

特性は、JIS C9603の方式に基づく。  
 付属品・・・取付ネジ 木ネジ3.0×20(6本)

承認図番号	品 名	洗えるフィルター付換気扇
NDSN-A2F-001	型 名	S A - 1 5 0
作 成 年 月 日	 <b>日本電興株式会社</b>	
2006-06-18		

本製品の仕様は、改良のため予告なく変更することがありますので予めご了承ください。