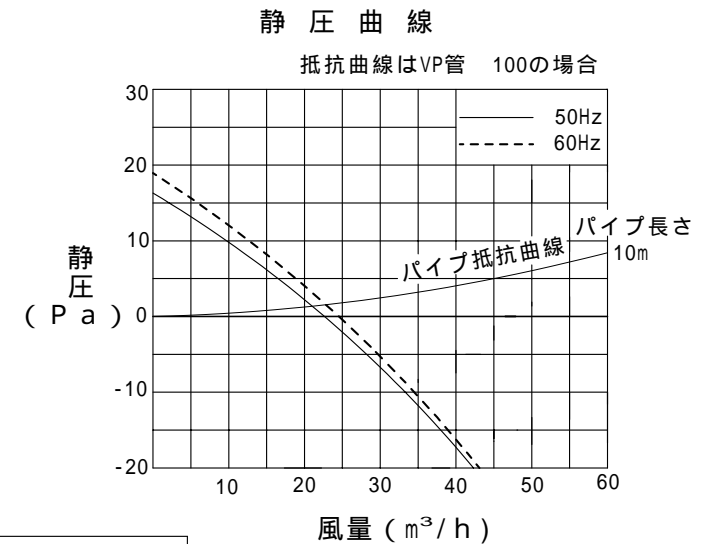
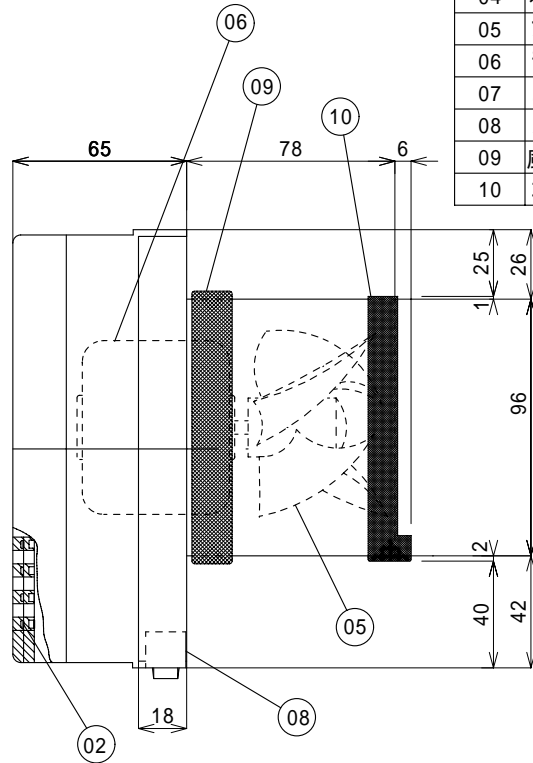
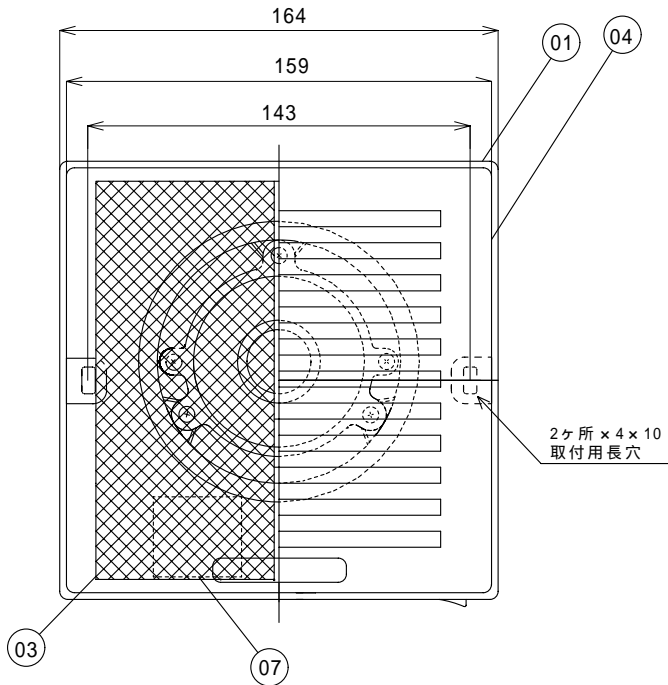


品番	品名	材質	色調(マンセル・近似色)	備考
01	前面グリル	A B S樹脂	5Y9/0.5 杓付系	
02	シャッター	A B S / P . P . 樹脂	5Y9/0.5 杓付系	
03	フィルター	ホリステル樹脂/アクリル樹脂 捕集効率98%(質量法)		
04	本体	A B S樹脂	5Y9/0.5 杓付系	
05	ファン	P . P . 樹脂	5Y9/0.5 杓付系	羽根径8.5cm
06	モーター	2極コンデンサ Motor		コンデンサ 0.25 μ F
07	コネクター端子		N9.5 杓付系	
08	スイッチ		N9.5 杓付系	6{1} A250V
09	風漏れ防止パッキン	E P D M		300mm \times 15mm \times 3mm
10	ゴムリング	N B R		

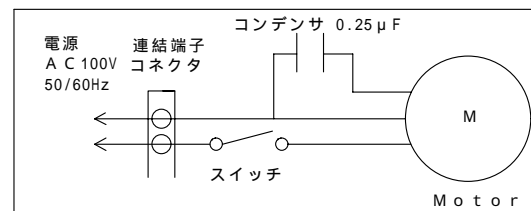


特性表


定格	定格周波数 Hz	定格電流 A	消費電力 W	風量 m ³ /h	騒音 dB	重量 Kg
100	50	0.025	1.9	22	24	0.8
	60	0.026	2.0	24	26	
電動機形式2極コンデンサ始動誘導電動機				コンデンサ0.25 μ F		
耐電圧 AC 1500V 1秒間 (JIS)				絶縁抵抗 10M 以上(直流500V)		

測定数値は静圧0Paにおけるものです。
 特性は、JIS C9603の方式に基づく。
 浴室等の湿気の多いところではご使用できません。
 天井面には取付できません。(壁取付専用)
 運転時に外気温-5以下、室内温度が(15~25、相対湿度50%以上)ですと、本体表面、内部で結露が発生することがあります。
 付属品・取付ネジ SUS304 4.0 \times 25 (2本)・逆流防止用パッキン (300mm \times 15mm \times 5mm) (1本)

結線図



適合パイプ 100mm

承認図番号	品名	24時間換気対応(給気用)パイプファン(スイッチ付)
NDSN-B6-002	型名	PQF-100C
作成年月日	 日本電興株式会社	
2006-06-07		

本製品の仕様は、改良の為予告なく変更することがありますので予めご了承ください。