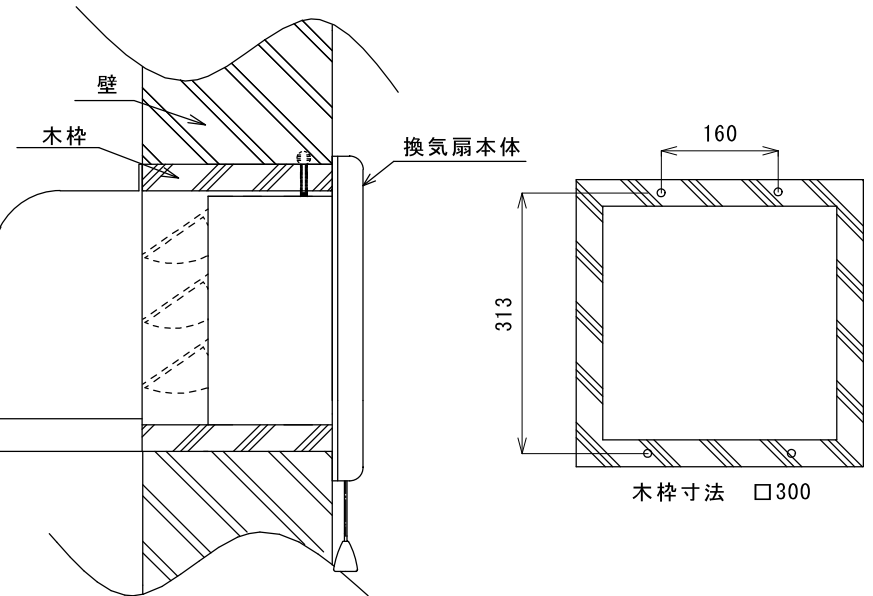


品番	品名	材質	色調 (マンセル・近似色)	備考
01	本体	P.P.樹脂	N7 グレー系	
02	前面カバー	P.P.樹脂	N8.5 グレー系石目調	
03	ファン	P.P.樹脂	N7 グレー系	
04	スピナー	A B S樹脂	N8.5 グレー系石目調	
05	モーター	2極コンデンサモーター		
06	シャッター	A B S樹脂		
07	オイルポット	A B S樹脂	N8.5 グレー系石目調	
08	電源コード	VFF 0.75mm ² 0.9m (±0.1m)	木枠系	
09	うちわネジ			
10	引きひも	P.P.樹脂・ナイロン		0.7m (±0.1m)
11	フィルター	P.P.樹脂・ポリエステル		不燃織




換気扇納り図

■ 特性表

定格 V	定格周波数 Hz	消費電力 W	風量 m ³ /h	騒音 dB	重量 Kg
100	50	32	580	36	2.5
	60	34	570	38	
電動機形式2極コンデンサ始動誘導電動機			コンデンサ2.0μF		
耐電圧 AC 1500V 1秒間 (JIS)			絶縁抵抗10MΩ以上 (直流500V)		

- 特性は、JIS C9603の方式に基づく。
- 付属品・・・取付ネジ 木ネジ4.0×30 (4本)、予備フィルター1枚

承認図番号	品名	フィルター付換気扇
NDSN-A2E-001	型名	NVF-25F
作成年月日	 日本電興株式会社	
2006-02-22		

※本製品の仕様は、改良の為予告なく変更することがありますので予めご了承ください。