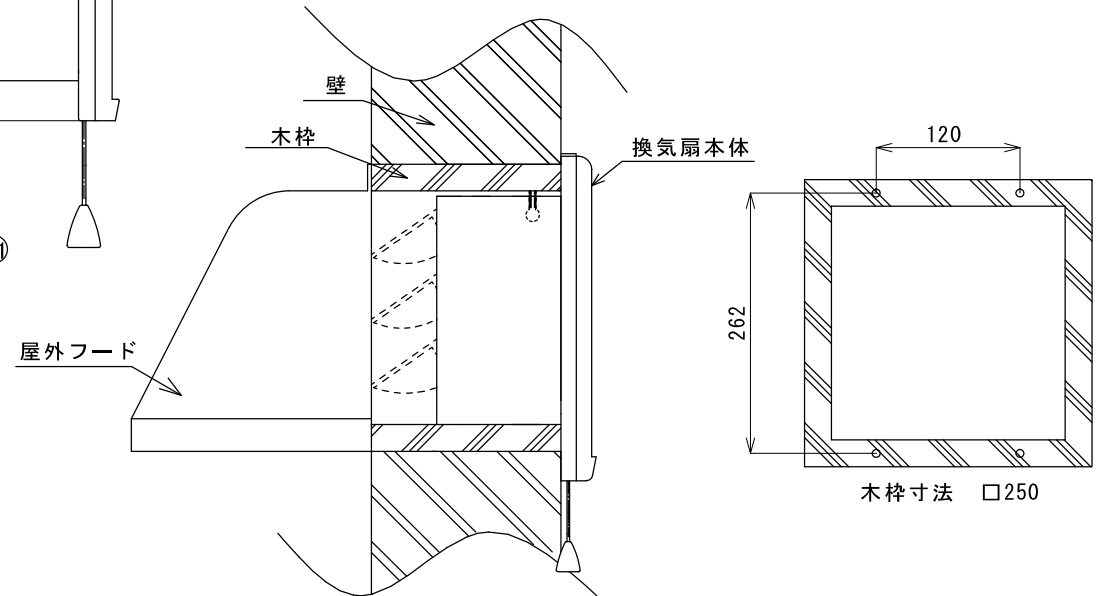


品番	品名	材質	色調 (マンセル・近似色)	備考
01	本体	P.P.樹脂	N7 グレー系	
02	前面カバー	P.P.樹脂	N9 木目系	
03	ファン	P.P.樹脂	N7 グレー系	
04	スピナー	ABS樹脂	N7 グレー系	
05	モーター	2極コンデンサモーター		
06	シャッター	ABS樹脂		
07	オイルポット	ABS樹脂		
08	電源コード	VFF 0.75mm ² 0.9m (±0.1m)	木目系	
09	うちわネジ			
10	引きひも	P.P.樹脂・ナイロン		0.7m (±0.1m)
11	フィルター	P.P.樹脂・ポリエステル		不燃織




換気扇納り図

■ 特性表

定格 V	定格周波数 Hz	消費電力 W	風量 m ³ /h	騒音 dB	重量 Kg
100	50	17	330	34	2.2
	60	16	310	36	
電動機形式2極コンデンサ始動誘導電動機				コンデンサ1.5μF	
耐電圧 AC 1500V 1秒間 (JIS)				絶縁抵抗10MΩ以上 (直流500V)	

- 特性は、JIS C9603の方式に基づく。
- 付属品・取付ネジ 木ネジ3.0×20 (4本)

承認図番号	品名	フィルター付換気扇
NDSN-A2B-001	型名	NVF-20FS
作成年月日	 日本電興株式会社	
2006-02-22		

※本製品の仕様は、改良の為予告なく変更することがありますので予めご了承ください。