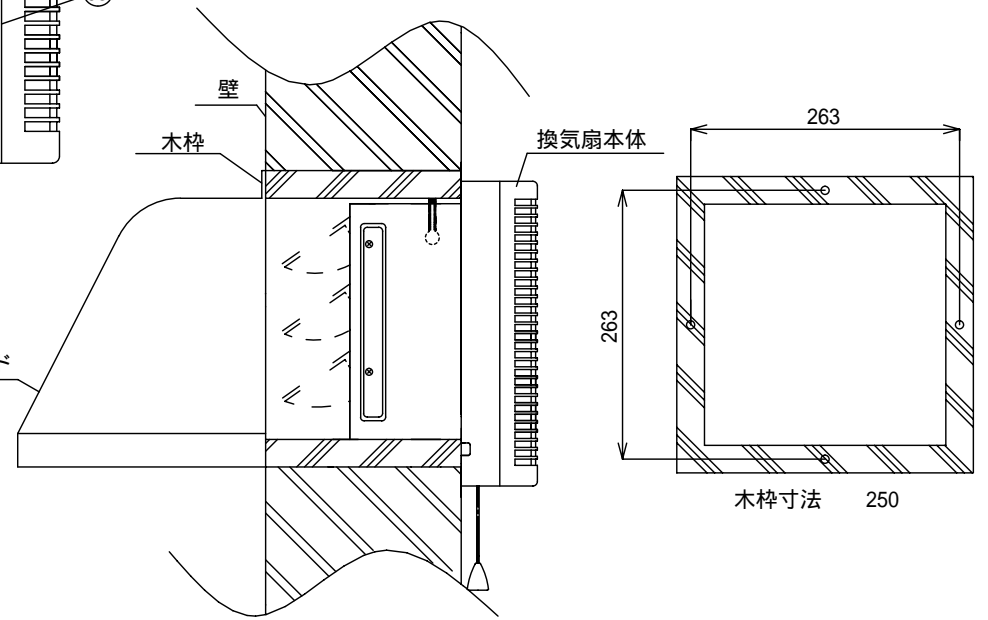


品番	品名	材質	色調 (マンセル・近似色)		備考
			20MW (柵付)	20MB (ブラツ)	
01	本体	塗装鋼板			
02	格子グリル	A B S	5YR9/0.5 柵付系	10YR6/4 ブラツ系	
03	前面カバー	A B S	5YR9/0.5 柵付系	10YR6/4 ブラツ系	
04	ファン	P . P	5Y9/0.5 柵付系	7.5YR6/4 ブラツ系	
05	スピナー	P . P	5Y9/0.5 柵付系	7.5YR6/4 ブラツ系	
06	モーター	コンデンサター			
07	シャッター	塗装鋼板			
08	オイルポット	A B S	5YR9/0.5 柵付系	10YR6/4 ブラツ系	
09	電源コード	VFF 0.75mm <sup>2</sup> 0.95m (±0.1m)	グレー系		
10	うちわネジ				
11	引きひも	ナイロン・P.P			0.95m (±0.1m)




換気扇納り図

特 性 表

定 格	定格周波数 Hz	消費電力 W		風 量 m <sup>3</sup> /h		騒 音 dB		重 量 Kg
		排気	給気	排気	給気	排気	給気	
100	50	17	11	432	282	40	43	2.6
	60	18	12				41	
電動機形式コンデンサ誘導電動機				コンデンサ1.5μF				
耐 電 圧 AC 1200V 1秒間 (JIS)				絶縁抵抗1M 以上 (直流500V)				

特性は、JIS C9603の方式に基ずく。  
付属品・・・取付ネジ 木ネジ4.0×32 (4本)

承認図番号	品 名	居室用給排式換気扇
NDSN-A3A-002	型 名	LG - 20M
作成年月日 2007-09-11	 <b>日本電興株式会社</b>	
改定		

本製品の仕様は、改良の為予告なく変更することがありますので予めご了承ください。