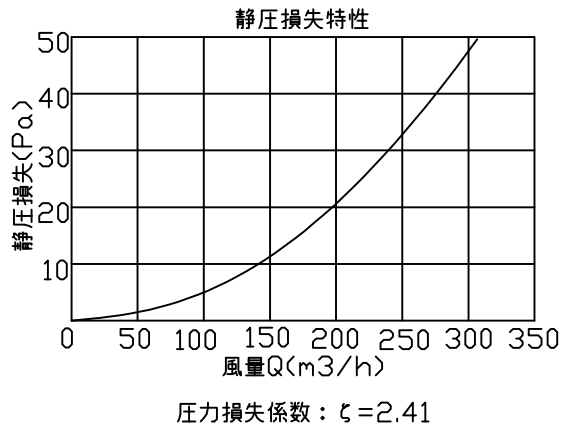
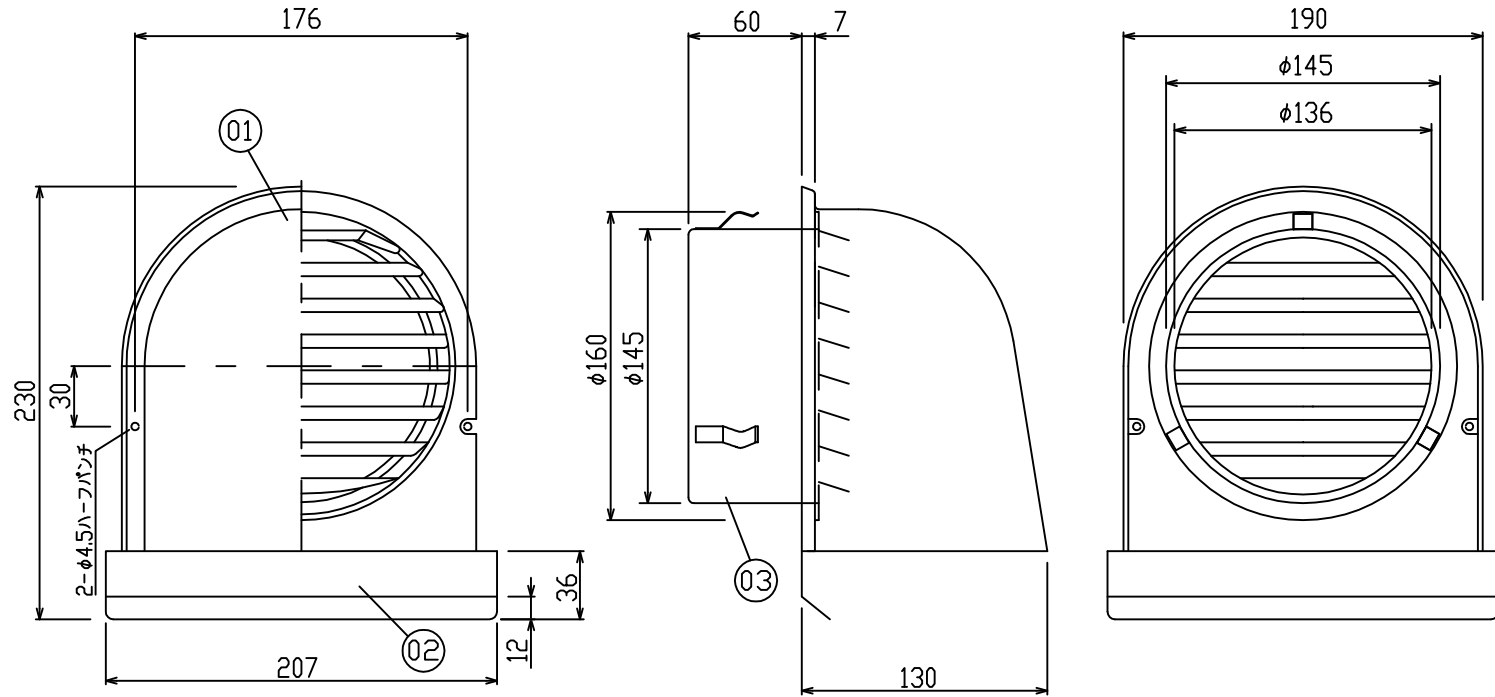


品番	部品名	材質	数量	備考
01	フード	NSS442M3	1	t0.5
02	ガラリ・水切板	NSS442M3	1	t0.5
03	本体	NSS442M3	1	t0.5

色調: メタリックグレー(N65/全艶)



製造元: 宇佐美工業株式会社

改定		頁	1/1	品名	U型フードφ150(給排気用)	
		尺度用紙	1/4 A4			型名
作成	2021-12-13	製図	土肥	検図	岩井	日本電興株式会社

※本製品の仕様は、改良の為に予告なく変更することがありますので予めご了承ください。