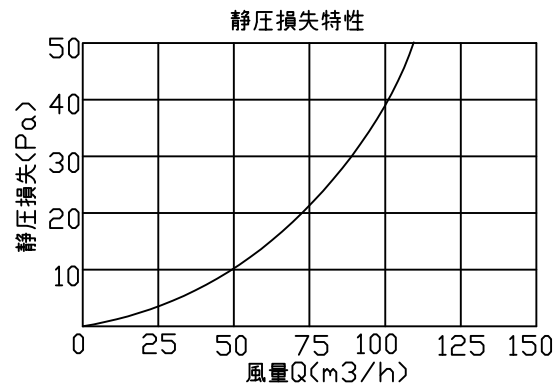
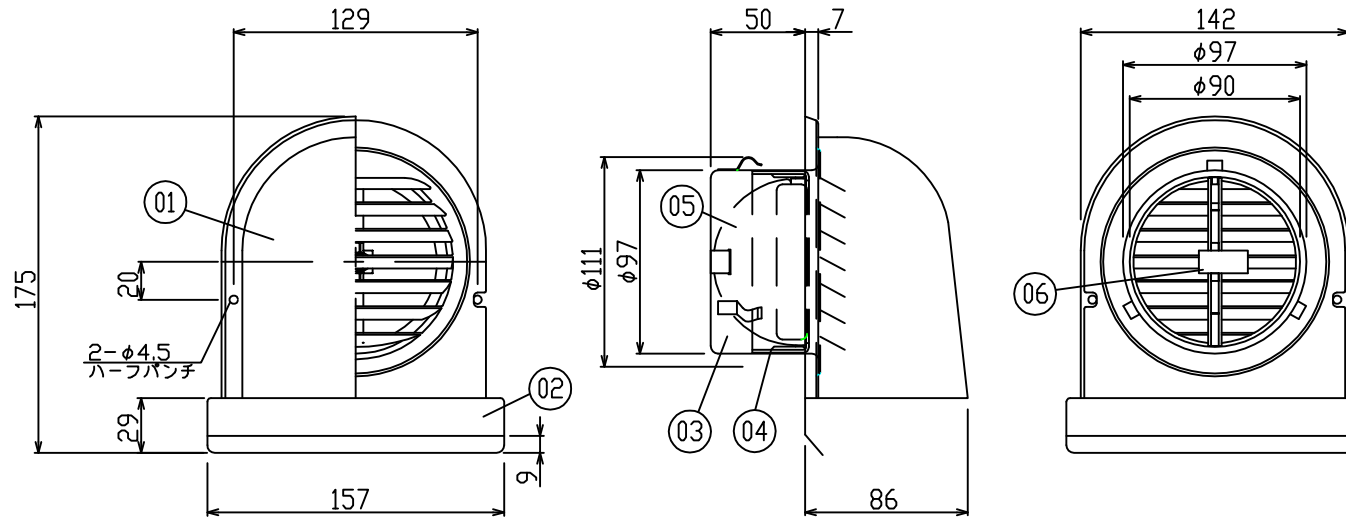


品番	部品名	材質	数量	備考
01	フード	NSS442M3	1	t0.5
02	ガラリ・水切板	NSS442M3	1	t0.5
03	本体	NSS442M3	1	t0.5
04	ダンパー保護体	NSS442M3	1	t1.5
05	ダンパー羽根	NSS442M3	2	t1.5
06	ヒューズ	銅	1	OFF-72℃

色調:メタリックグレー(N65/全艶)



圧力損失係数:  $\zeta = 4.43$

製造元: 宇佐美工業株式会社

改定		頁	1/1	品名	U型フードφ100FD付(給排気用)
		尺度	1/4		
作成	2021-12-13	用紙	A4	型名	UK-UZEV100SFD4-MG
		製図	土肥		
					日本電興株式会社

※本製品の仕様は、改良の為に予告なく変更することがありますので予めご了承ください。