

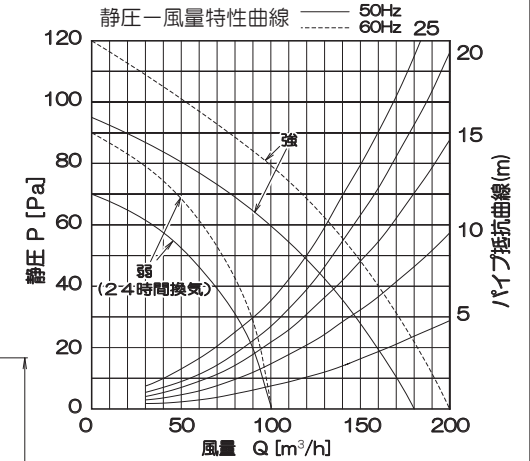
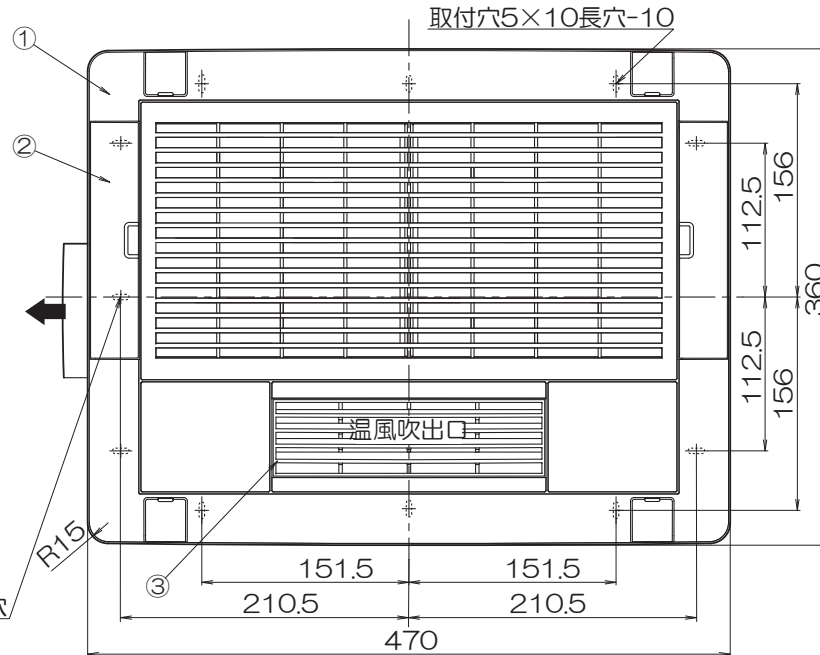
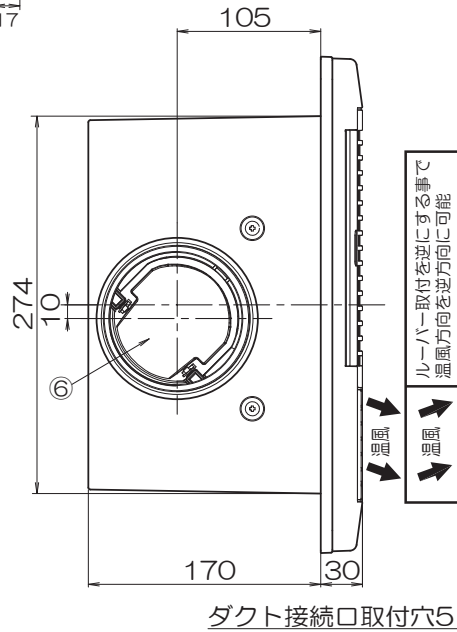
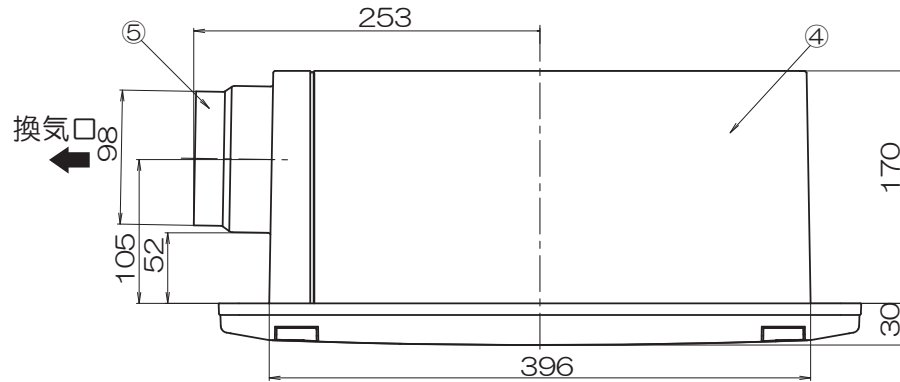
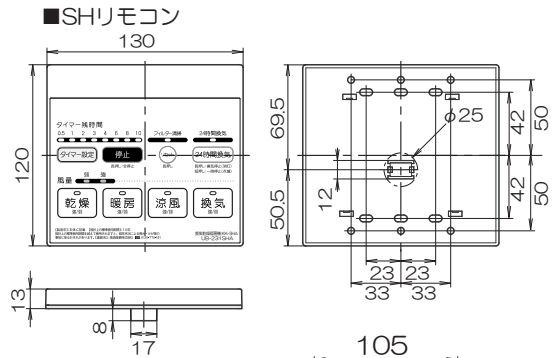
浴室換気乾燥暖房機 天井取付タイプ 1室換気 UB-231SHA

(24時間換気対応型) 強弱仕様
電源：AC100V仕様

消防法設置基準適合品 "組込形"

(社)日本電気工業会で定める自主試験値に適合しております。

品番	品名	材質	備考
1	フロントパネル	PP	ホワイト
2	フィルター	PP	ホワイト×2枚
3	ルーバー	PBT	ホワイト
4	本体カバー	亜鉛メッキ鋼板	
5	ダクト接続口	SUS	
6	逆止弁	PP	
7			
8			



- 特長
- ・絶縁型セラミック半導体ヒーター(1200W)
 - ・2モーター、2ファン方式
 - ・電源速結端子接続
 - ・ダクト接続口スライド脱着式
 - ・高密閉風逆流防止弁付
 - ・リモコンコード5m付
 - ・過熱防止用温度ヒューズ付
 - ・過熱防止用温度センサー付
 - ・電源温度ヒューズ付
 - ・ルーバー取付を逆にすることで温風方向を逆方向に可能
 - ・24時間換気機能付
 - ・重量 約6.1kg

特性表

電源：AC100V (50Hz/60Hz)

運転モード	乾燥(強)	乾燥(弱)	暖房(強)	暖房(弱)	涼風(強)	涼風(弱)	換気(強)	換気(弱)	24時間換気運転
消費電力(50/60Hz)W	1300/1350	1190/1170	1280/1320	1180/1160	50/56	31/32	26/30	17/17	17/17
風量	循環(m³/H)	150/160	110/110	150/160	110/110	150/160	110/110	—	—
	換気(m³/H)	180/200	100/100	—	—	180/200	100/100	180/200	100/100
騒音 (dB)	42/45	40/42	35/38	30/30	42/45	40/42	42/45	30/30	30/30

※測定数値は静圧OPaにおけるものです。
測定は日本工業規格(JIS C 9603)の方法によるものです。

適合ダクト径 : φ100
基本開口寸法 : 280mm×400mm
取付可能開口寸法 : 275mm~300mm×400mm~425mm

天吊金具：オプション1Set2ヶ入

機種	換気乾燥暖房機	図番	20211116-01W	尺度	
型式	UB-231SHA	製図	検査	日付	2021/11/16

日本電興株式会社
製造元：高須産業株式会社

*製品の仕様は、改良のため予告なしに変更することがありますのでご了承ください。