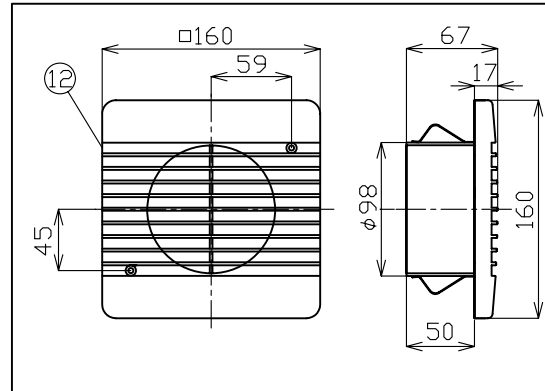
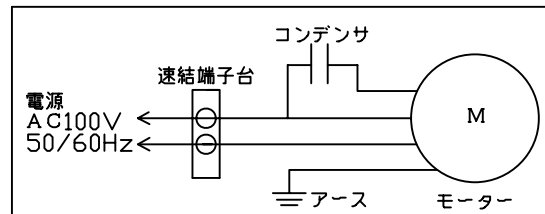


品番	品名	材質	色調(マンセル・近似色)	備考
01	前面グリル	ABS	2.5Y9/1 木白系	
02	本体	PP	N1 ブラック系	
03	ファン	ABS	N1 ブラック系	
04	モーター	コンデンサモーター	温度ヒューズ133° コンデンサ3.5μF	
05	排気ダクト	ABS	N1 ブラック系	
06	吸気ダクト	ABS	N1 ブラック系	
07	風逆流防止シャッター	PP	N1 ブラック系	
08	スプリング	ステンレス		2本
09	ファンケース	PP	N1 ブラック系	
10	端子ボックス	端子台外郭UF		
11	風量調節板	ABS	N1 ブラック系	
12	副吸込口パネル	ABS	2.5Y9/1 木白系	
13	アース線	VSF 1.25mm ² 0.2m (±0.05m)		<PS>E TYAI JET

副吸込口パネル

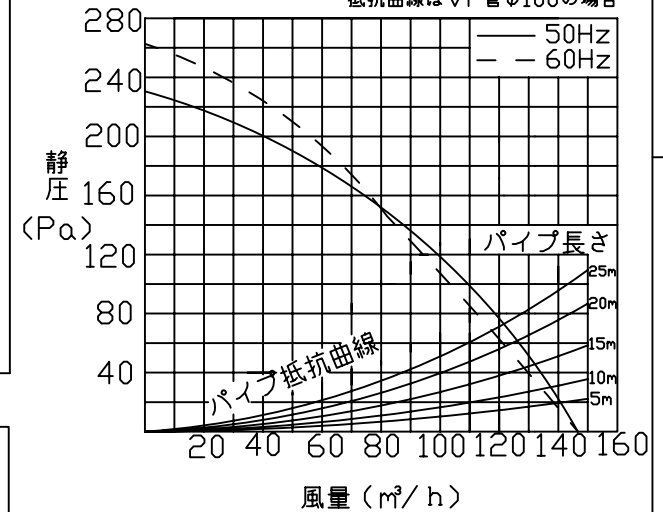


■ 結線図



静圧曲線

抵抗曲線はVP管φ100の場合




天井開口寸法 225mm角~240mm角
適合パイプφ100mm

■ 特性表

定格 V	定格周波数 Hz	消費電力 W	風量 m³/h	騒音 dB	重量 Kg
100	50	20	147	39	2.6
	60	21		40	
耐電圧 AC000V 1分間 (JIS)			絶縁抵抗 1MΩ以上(直流500V)		

- 測定数値は静圧0Paにおけるものです。
- 特性は、JIS C9603の方式に基づく。
- 付属品・取付ネジ本体：SUS304 4.0×25 (8本)
副吸込口：SUS304 4.0×25 (2本)

承認図番号	品名	ダクト用換気扇(二部屋用)
ND-K3	型名	UB-225T2
作成年月日 2007-10-29	 日本電興株式会社	
改定 2017-09-01		

※本製品の仕様は、改良の為予告なく変更することがありますので予めご了承ください。