

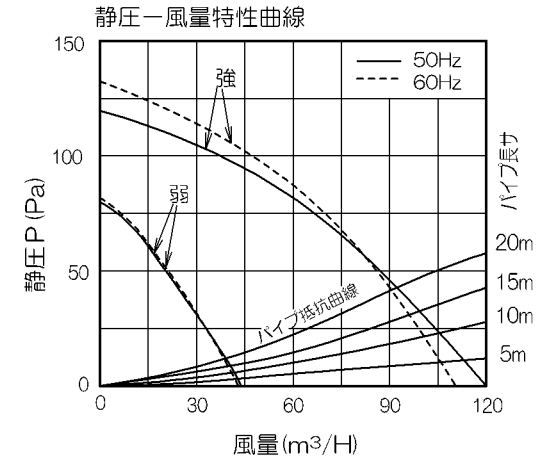
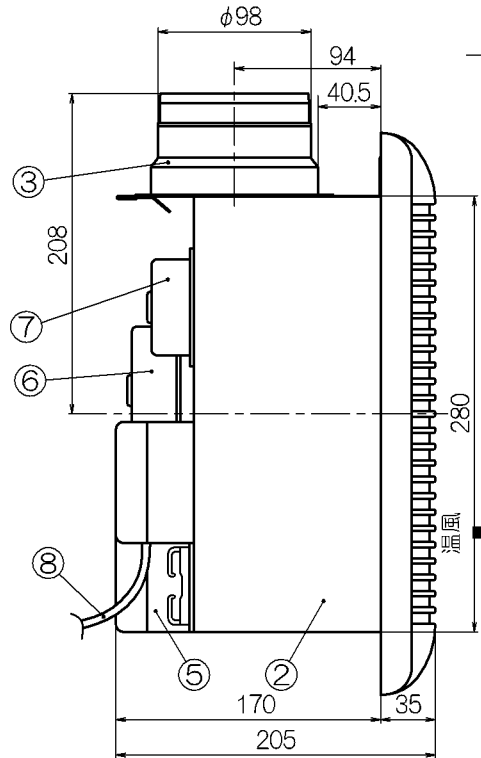
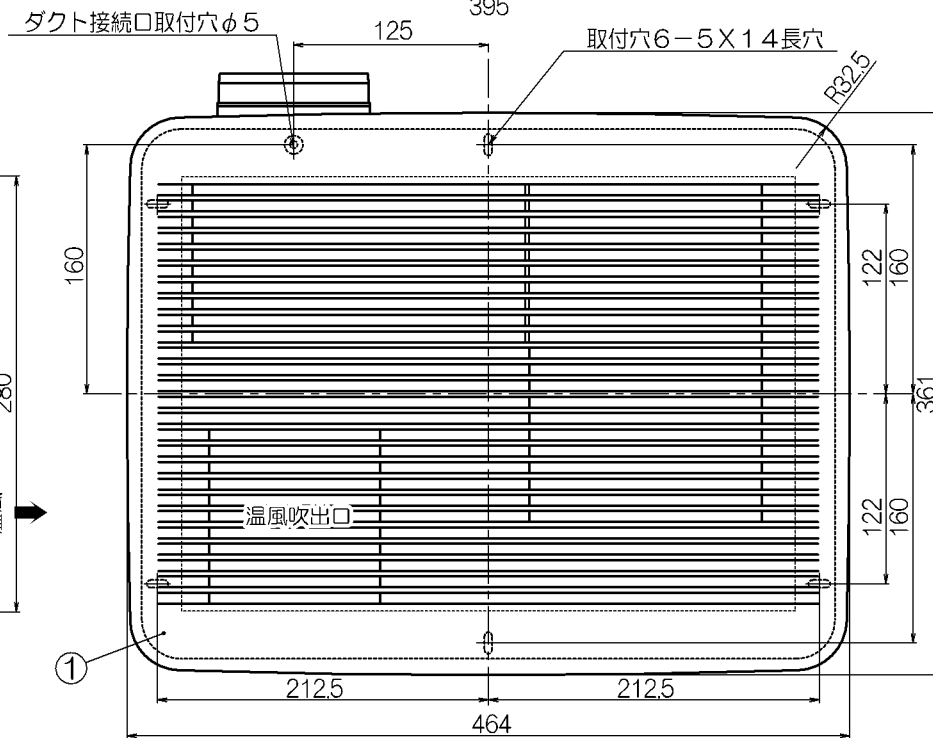
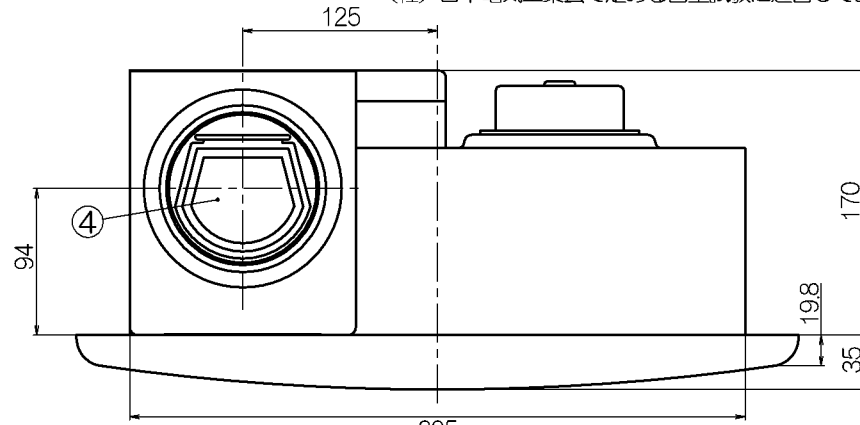
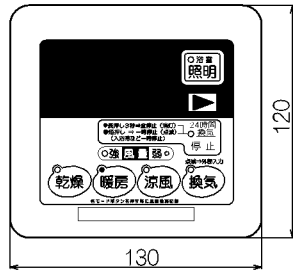
浴室換気乾燥暖房機 [UB-211SR] 1室換気
(24時間低風量換気対応型) 強弱仕様

消防法設置基準適合品 "組込形"

(社) 日本電気工業会で定める自主試験に適合しております。

| 品番 | 品名 | 材質 | 備考 |
|----|---------|-----|--------|
| 1 | 前面パネル | P.P | ホワイト |
| 2 | 本体 | SUS | |
| 3 | ダクト接続口 | SUS | |
| 4 | 逆止弁 | P.P | |
| 5 | 基盤ケース | PPE | |
| 6 | 循環用モーター | | コンデンサー |
| 7 | 換気用モーター | | コンデンサー |
| 8 | リモコンコード | | 6m |
| 9 | | | |
| 10 | | | |

KK-SR コントローラ
(スタンダードタイプ)



特長

- セラミック半導体ヒーター(1300W)
- 本体、ダクト接続口、ステンレス製
- 2モーター、2ファン方式
- 電源速結端子接続
- ダクト接続口、スライド脱着式
- ワンタッチ取付パネル
- 高密閉風逆流防止弁付
- 照明スイッチ付
- リモコンコード6m付
- 過熱防止用温度ヒューズ付
- 過熱防止用サーモスタット付
- 電源部温度ヒューズ付
- 重量 5.8kg

特性表

電源: AC100V (50Hz/60Hz)

| 運転モード | 乾燥(強) | 乾燥(弱) | 暖房(強) | 暖房(弱) | 涼風(強) | 涼風(弱) | 換気(強) | 換気(弱) | 24時間換気運転 |
|----------------|-----------|-----------|-----------|-----------|---------|---------|---------|---------|----------|
| 消費電力(50/60Hz)w | 1290/1300 | 1120/1100 | 1280/1290 | 1115/1095 | 42/45 | 37/38 | 17/18 | 9/9 | 9/9 |
| 風量 | 循環(m³/H) | 210/200 | 150/150 | 210/200 | 150/150 | 210/200 | 150/150 | - | - |
| | 換気(m³/H) | 120/110 | 44/43 | - | - | 120/110 | 44/43 | 120/110 | 44/43 |
| 騒音 (dB) | 44/43 | 42/41 | 42/42 | 40/40 | 44/43 | 42/41 | 35/34 | 23/23 | 23/23 |

適合ダクト径 : φ100

基本開口寸法 : 285mm×400mm

取付可能開口寸法 : 285mm×400mm~300mm×410mm

天吊金具: 別売品 1 Set/2ヶ入

| | | | | | |
|----|---------|----|---------------|----------|----------|
| 機種 | 換気乾燥暖房機 | 図番 | 20060206-01 | 尺度 | |
| 図名 | 外形寸法図 | 製図 | (丸) 検図 (丸) 日付 | 06/02/06 | 日本電興株式会社 |

*製品の仕様は、改良のため予告なしに変更することがありますのでご了承ください。