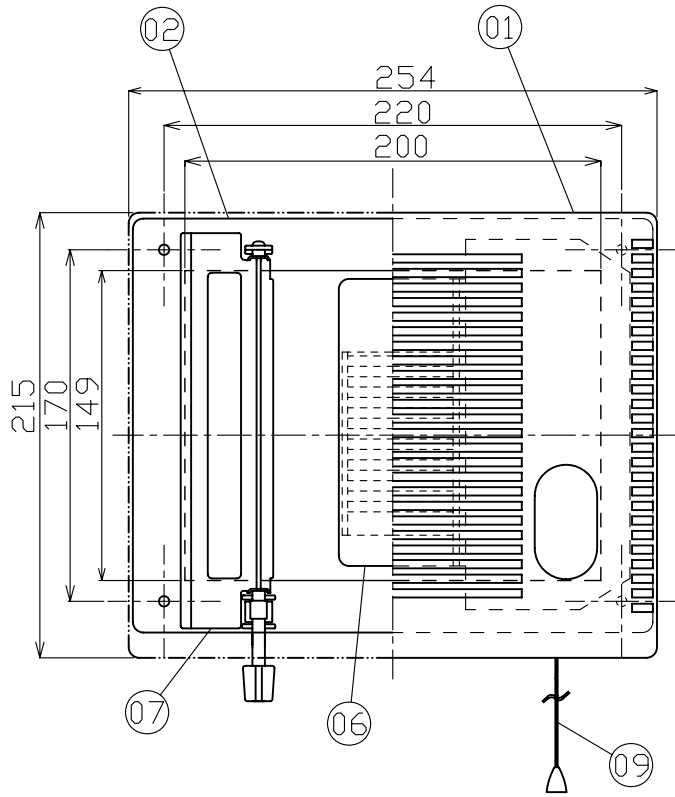
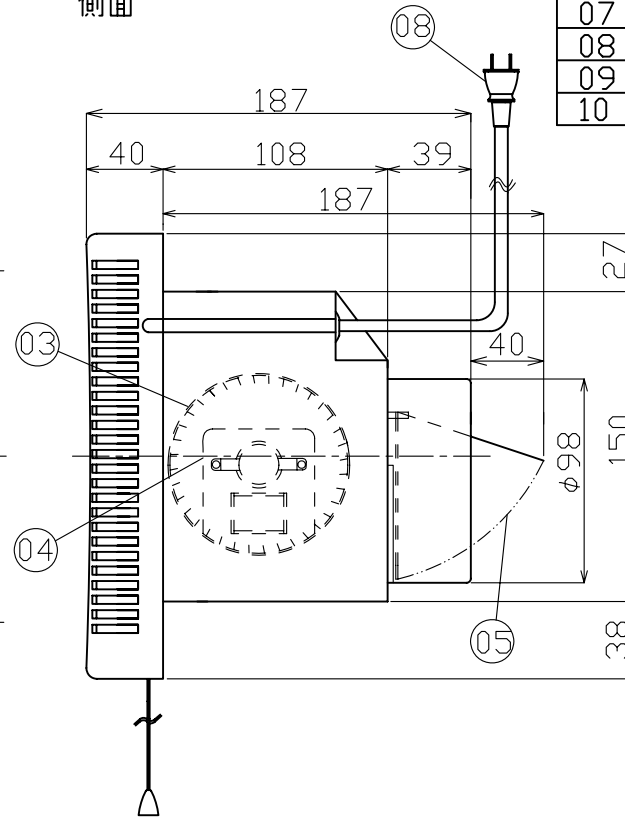


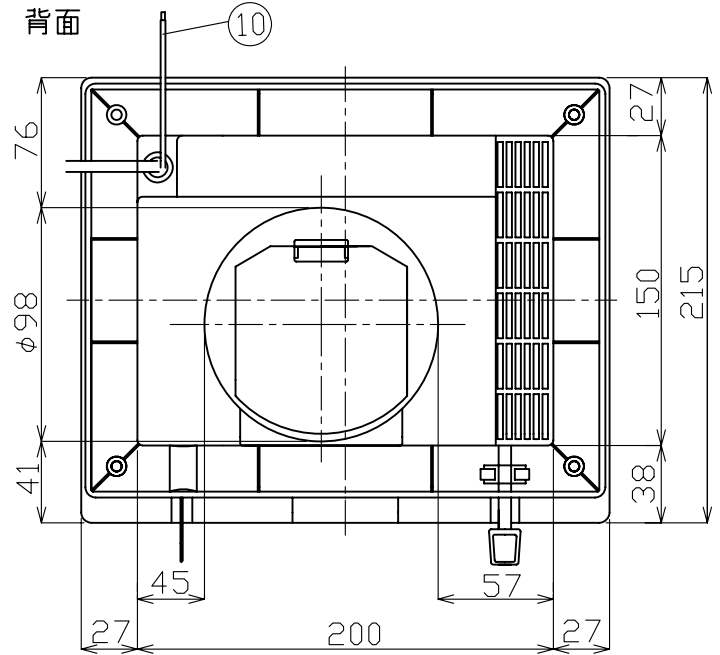
正面



側面



背面



品番	品名	材質	色調(マンセル・近似色)	備考
01	前面グリル	ABS	5Y9/0.5 木目系	
02	本体	PP	N6.5 グレー系	
03	シロッコファン	ABS	N1 ブラウ系	
04	モーター	限取モーター	温度ヒューズ133°	
05	風逆流防止シャッター	アルミ		
06	ファンカバー	PP	N1 ブラウ系	
07	給気シャッター	ABS	10YR9/0.5 木目系	
08	電源コード	VCTFK 0.75mm ² 2.3m(±0.2m)		コンセントプラグ付
09	引きひも	ナイロ・PP		0.6m(±0.1m)
10	アース線			0.1m(±0.05m)


■特性表

定格 V	定格周波数 Hz	消費電力 W	風量 m ³ /h	騒音 dB	重量 Kg
100	50	23	90	48	1.8
	60	21	72	42	

耐電圧 AC1000V 1分間 (JIS) 絶縁抵抗 1MΩ以上 (直流500V)

- 測定数値は静圧0Paにおけるものです。
- 特性は、JIS C9603の方式に基づく。
- 付属品・・・取付ネジ SUS4×25 (4本)

開口寸法 155×205mm

承認図番号	品名	耐湿型レジスターファン(同時給排式)
ND-J1	型名	UB-106N
作成年月日 2007-09-11	 日本電興株式会社	
改定 2017-09-01		

※本製品の仕様は、改良の為予告なく変更することがありますので予めご了承ください。