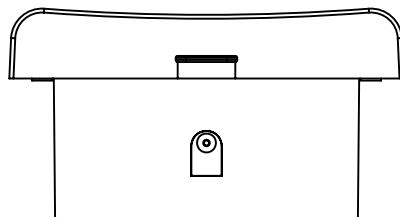
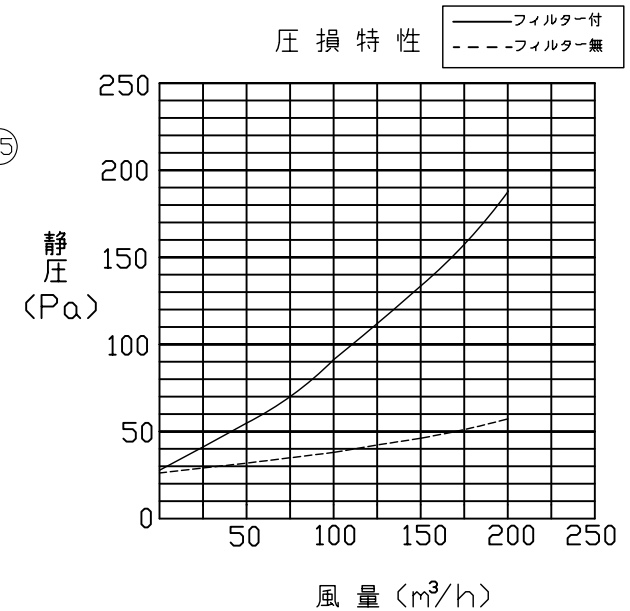
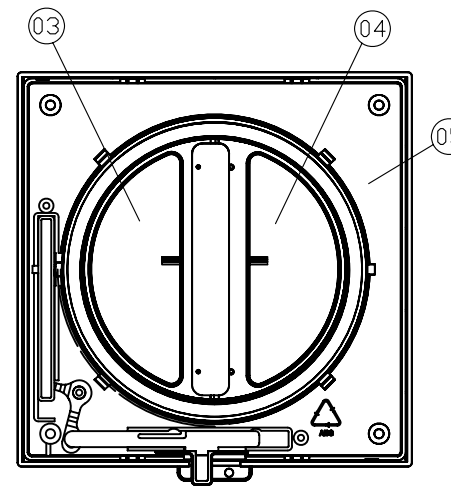
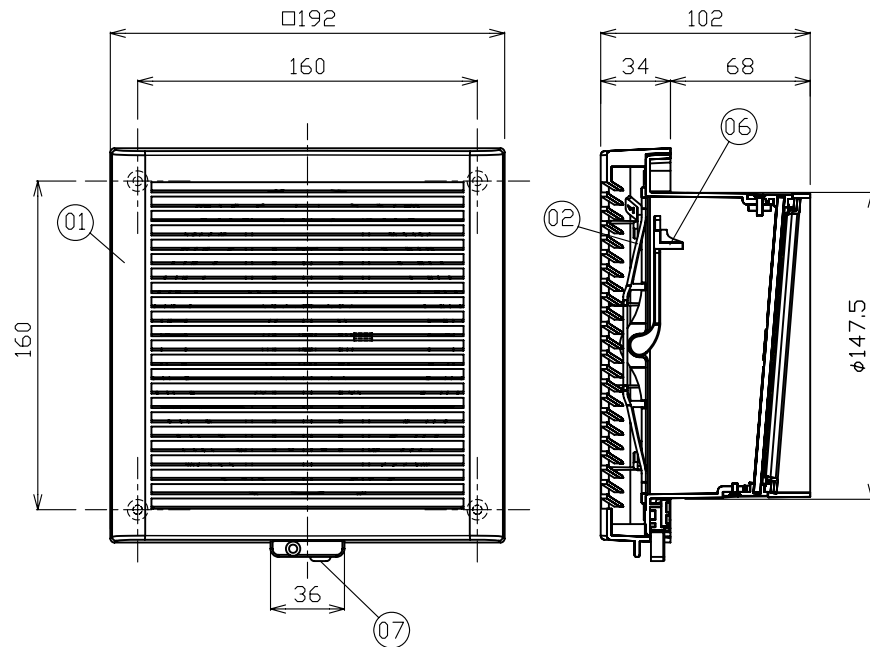


品番	部 品 名	材 質	備 考
01	前面グリル	ABS	
02	フィルター	不織布(粹PP)	
03	開閉シャッターA	SUS	
04	開閉シャッターB	SUS	
05	本体	ABS	
06	ロックアーム	ABS	
07	開閉レバー	ABS	

口付属品…風漏れ防止パッキン 385mm×1本



適合パイプ φ150mm

承認図番号	品名	差圧式給気口
ND-I7	型名	SX-150F
作成年月日 2010-12-01 改定 2017-09-01	 日本電興株式会社	

※本製品の仕様は、改良の為予告なく変更することがありますので予めご了承ください。