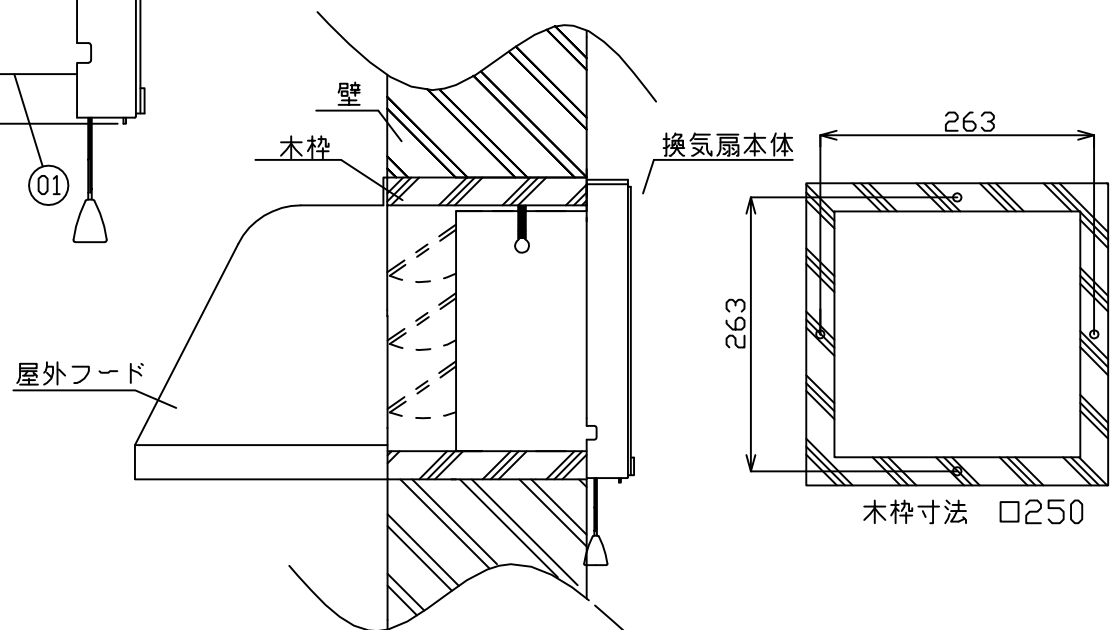


品番	品名	材質	色調(マンセル・近似色)	備考
01	本体	P,P		
02	前面カバー	P,P	N9.5 杓臼系	
03	ファン	P,P	N8 グレー系	
04	スピナー	P,P	N9.5 杓臼系	
05	モーター	コンデンサモーター		コシヤカ3.5μF
06	シャッター	P,P		
07	オイルポット	P,P	N9.5 杓臼系	
08	電源コード	VFF 0.75mm ²	1.0m(±0.1m) グレー系	
09	うちわネジ			
10	引きひも	ナイロン・P,P		0.9m(±0.1m)
11	スライドフック	P,P	N9.5 杓臼系	




換気扇納まり図

■ 特性表

定格 V	定格周波数 Hz	消費電力 W	風量 m ³ /h	騒音 dB	重量 Kg
100	50	18	510	39	2.1
	60	19	555	39	
電動機形式コンデンサ誘導電動機			コンデンサ3.5μF		
耐電圧 AC 1000V 1分間 (JIS)			絶縁抵抗1MΩ以上(直流500V)		

- 測定数値は静圧0Paにおけるものです。
- 特性は、JIS C9603の方式に基づく。
- 付属品・・・取付ネジ 木ネジ4.0×32(4本)

承認図番号	品名	一般台所用換気扇
ND-E4	型名	SV-20K
作成年月日 2019-05-15	 日本電興株式会社	
改訂		

※本製品の仕様は、改良の為予告なく変更することがありますので予めご了承ください。