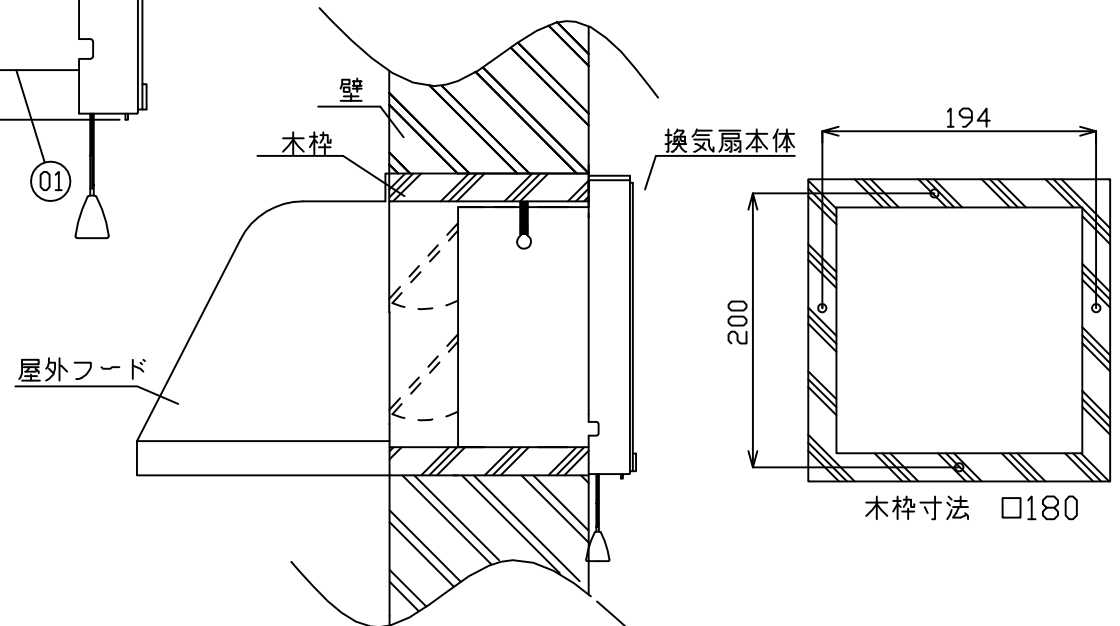



| 品番 | 品名      | 材質                      | 色調(マンセル・近似色)     | 備考          |
|----|---------|-------------------------|------------------|-------------|
| 01 | 本体      | P,P                     |                  |             |
| 02 | 前面カバー   | P,P                     | N9.5 杓臼系         |             |
| 03 | ファン     | P,P                     | N8 グレー系          |             |
| 04 | スピナー    | P,P                     | N9.5 杓臼系         |             |
| 05 | モーター    | コンデンサモーター               |                  | コタテシ3.0μF   |
| 06 | シャッター   | P,P                     |                  |             |
| 07 | オイルポット  | P,P                     | N9.5 杓臼系         |             |
| 08 | 電源コード   | VFF 0.75mm <sup>2</sup> | 1.0m(±0.1m) グレー系 |             |
| 09 | うちわネジ   |                         |                  |             |
| 10 | 引きひも    | ナイロン・P,P                |                  | 0.9m(±0.1m) |
| 11 | スライドフック | P,P                     | N9.5 杓臼系         |             |



■ 特性表

| 定格<br>V                | 定格周波数<br>Hz | 消費電力<br>W | 風量<br>m <sup>3</sup> /h | 騒音<br>dB | 重量<br>Kg |
|------------------------|-------------|-----------|-------------------------|----------|----------|
| 100                    | 50          | 17        | 270                     | 37       | 1.5      |
|                        | 60          | 19        | 270                     | 39       |          |
| 電動機形式 コンデンサ誘導電動機       |             |           | コンデンサ3.0μF              |          |          |
| 耐電圧 AC 1000V 1分間 (JIS) |             |           | 絶縁抵抗1MΩ以上(直流500V)       |          |          |

- 測定数値は静圧0Paにおけるものです。
- 特性は、JIS C9603の方式に基づく。
- 付属品・・・取付ネジ 木ネジ4.0×32(4本)

|                  |   |          |
|------------------|---|----------|
| 承認図番号            | 品名  | 一般台所用換気扇 |
| ND-E5            | 型名  | SV-15K   |
| 作成年月日 2019-05-15 |  <b>日本電興株式会社</b> |          |
| 改訂               |   |          |

※本製品の仕様は、改良の為予告なく変更することがありますので予めご了承ください。