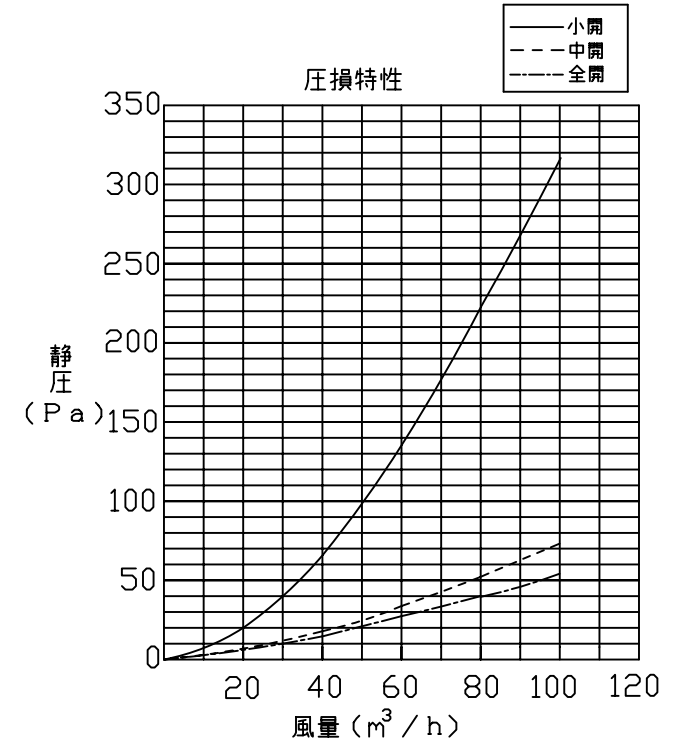
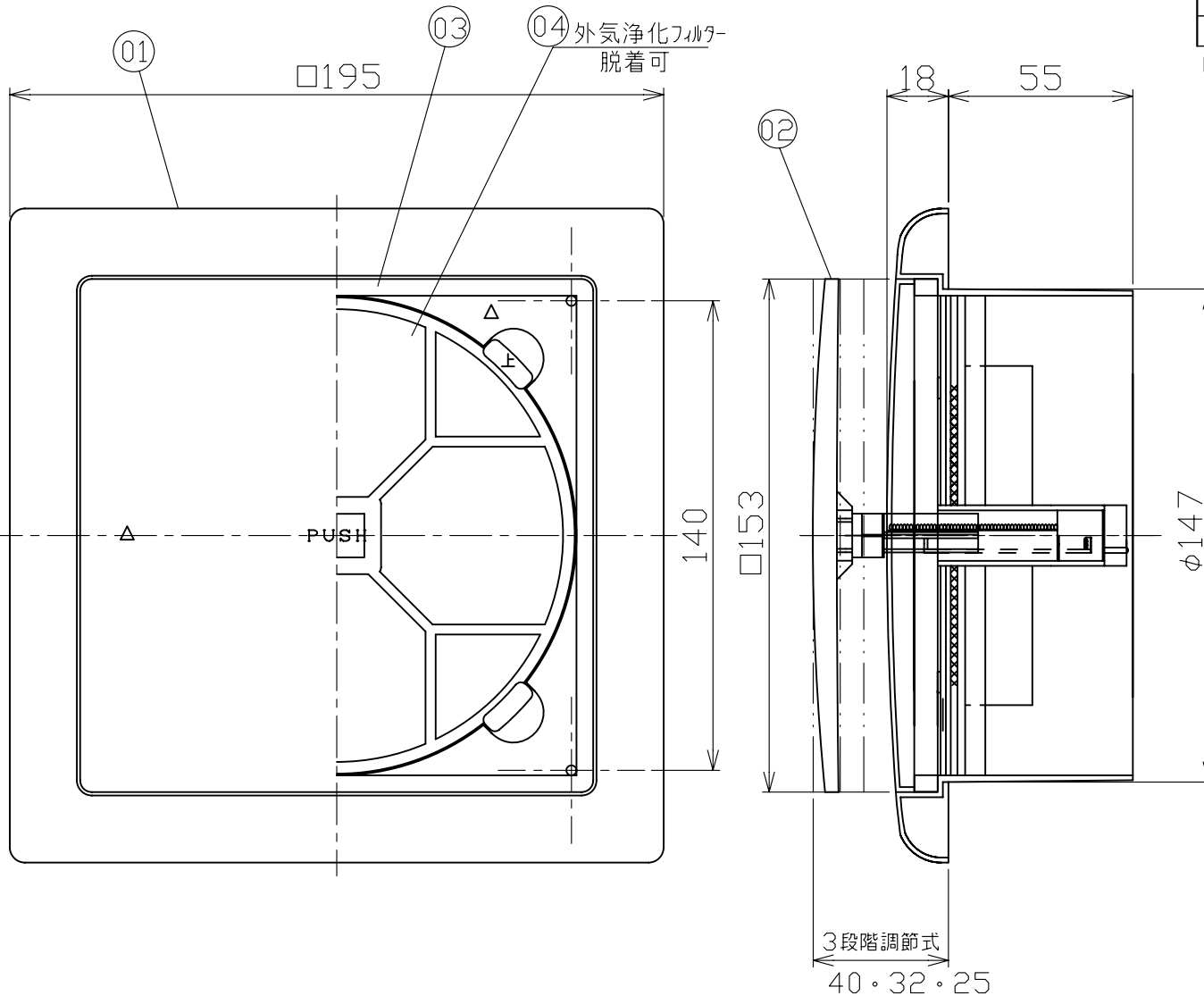


品番	部品名	材質	色調
01	本体	ABS	10YR9/0.5 杓白系 近似色
02	シャッター	ABS	10YR9/0.5 杓白系 近似色
03	密封パッキン	ポリウレタンフォーム	
04	外気浄化フィルター	不織布	

口付属品・・・風漏れ防止パッキン 1本 490mm×10mm×8mm



適合パイプ φ150mm

承認図番号	品名	プッシュ式レジスター
ND-I2	型名	RX-150F
作成年月日 2007-02-02	日本電興株式会社	
改定 2019-07-01		

※本製品の仕様は、改良の為予告なく変更することがありますので予めご了承ください。