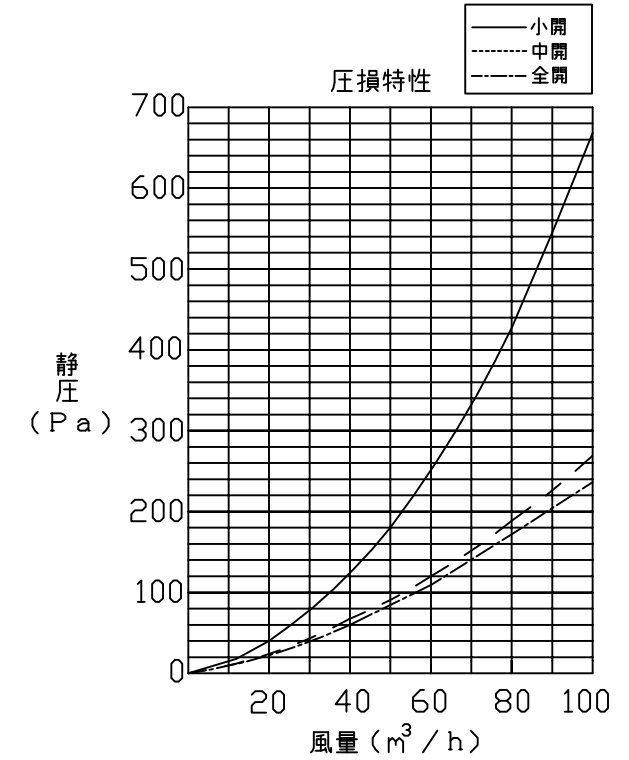
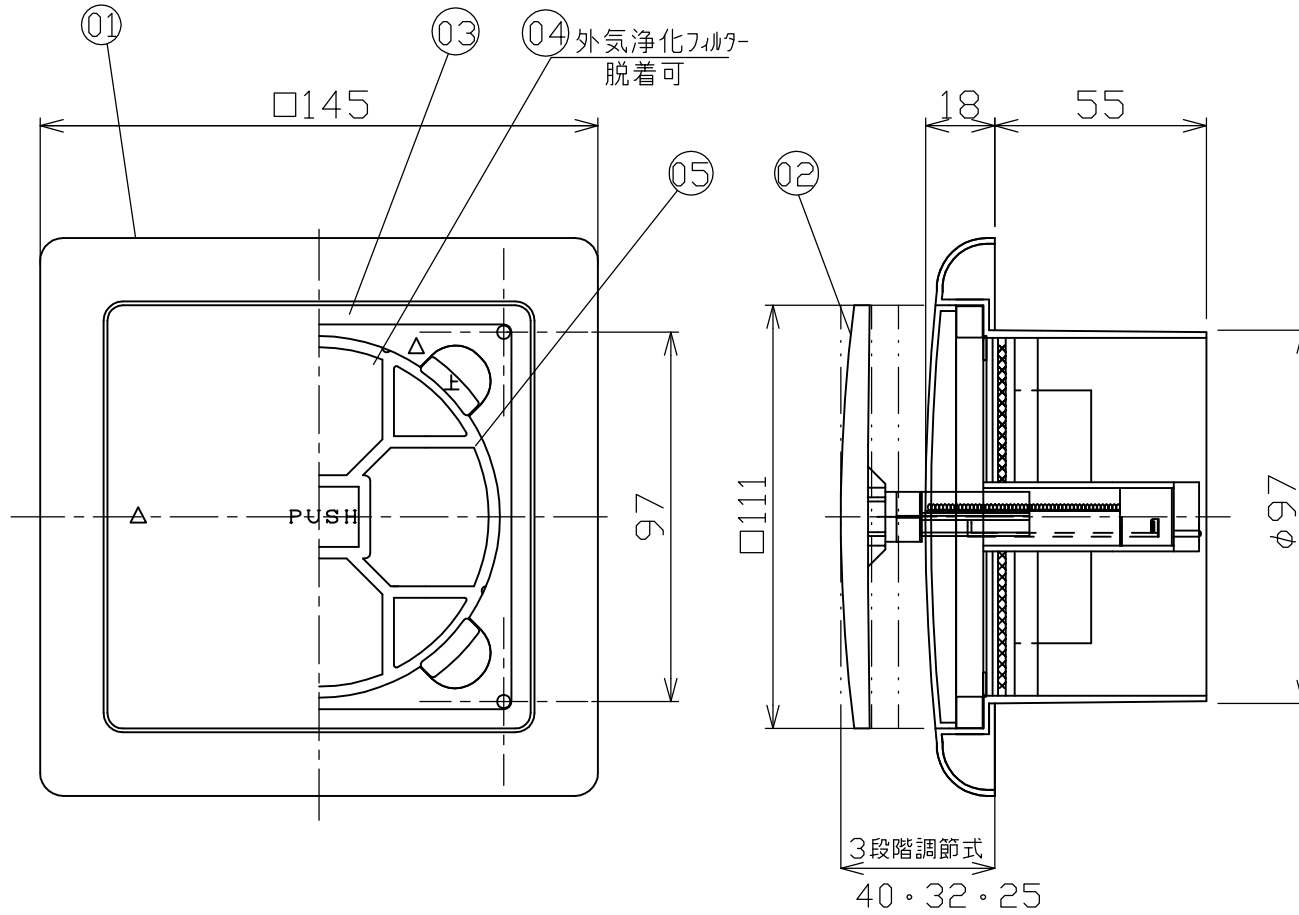


品番	部品名	材質	色調
01	本体	ABS	N1 ブラック系 近似色
02	パネル	ABS	N1 ブラック系 近似色
03	密封パッキン	ポリイソブレン	
04	外気浄化フィルター	不織布	
05	フィルター押さえ	PP	

□付属品・・・風漏れ防止パッキン 1本 350mm×10mm×8mm



適合パイプ φ100mm

承認図番号	品名	プッシュ式レジスター(黒)
ND-I10	型名	RX-100FB
作成年月日 2023-07-03 改定	 日本電興株式会社	

※本製品の仕様は、改良の為予告なく変更することがありますので予めご了承ください。