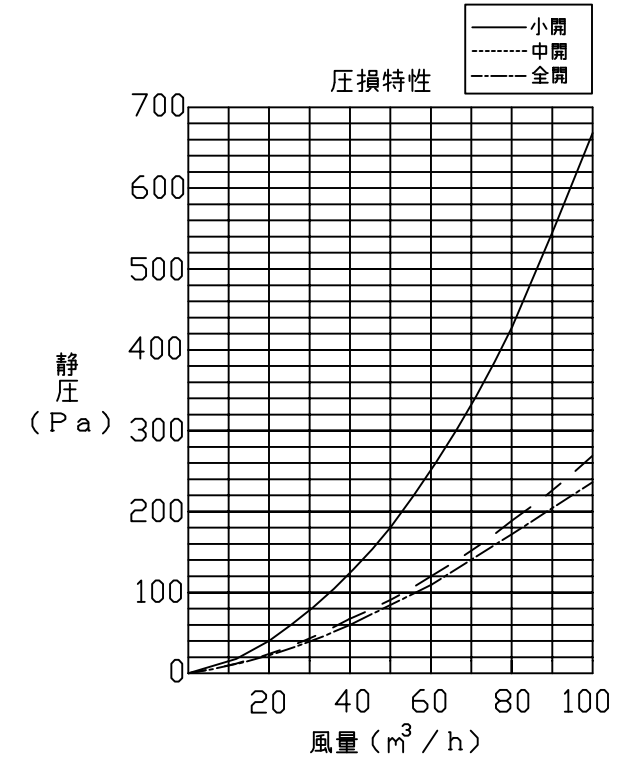
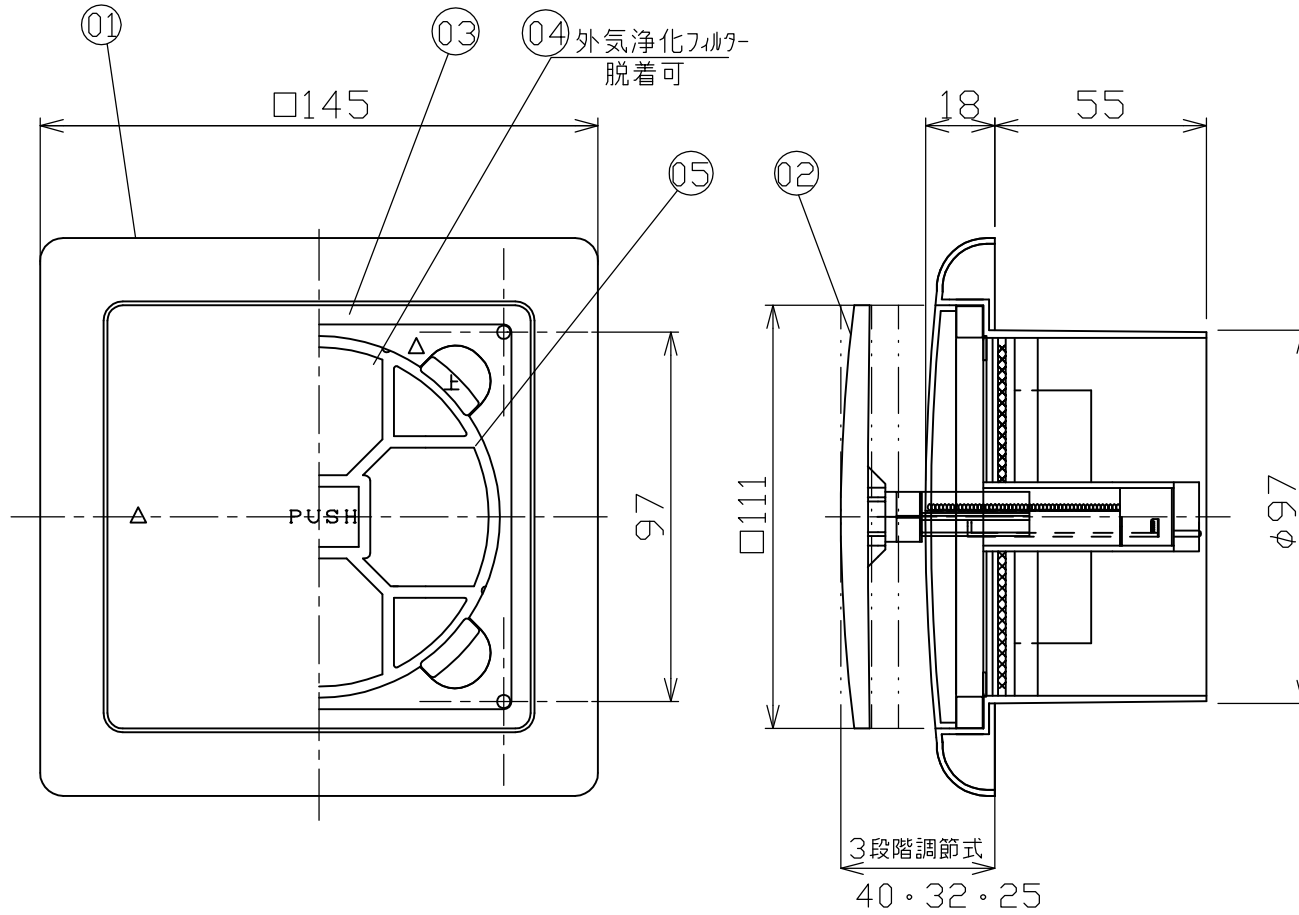


品番	部品名	材質	色調
01	本体	ABS	10YR9/0.5 木目系 近似色
02	パネル	ABS	10YR9/0.5 木目系 近似色
03	密封パッキン	ポリイソブレン	
04	外気浄化フィルター	不織布	
05	フィルター押さえ	PP	

□付属品・・・風漏れ防止パッキン 1本 350mm×10mm×8mm



適合パイプ φ100mm

承認図番号	品名	プッシュ式レジスター
ND-I1	型名	RX-100F
作成年月日 2007-02-02 改定 2023-01-27	 日本電興株式会社	

※本製品の仕様は、改良の為予告なく変更することがありますので予めご了承ください。