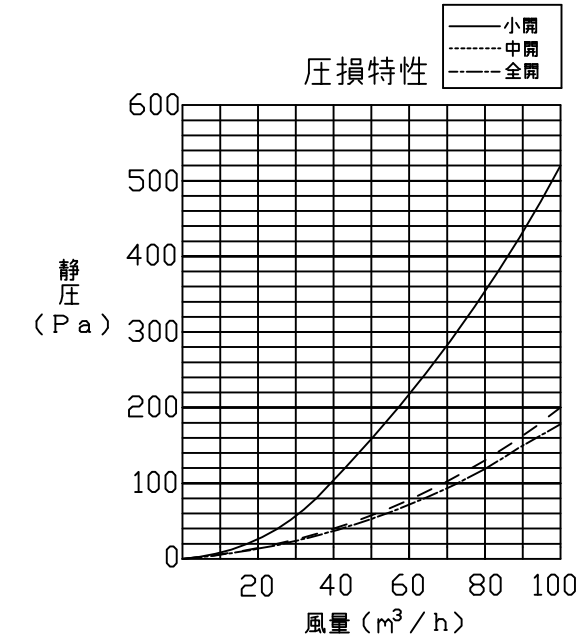
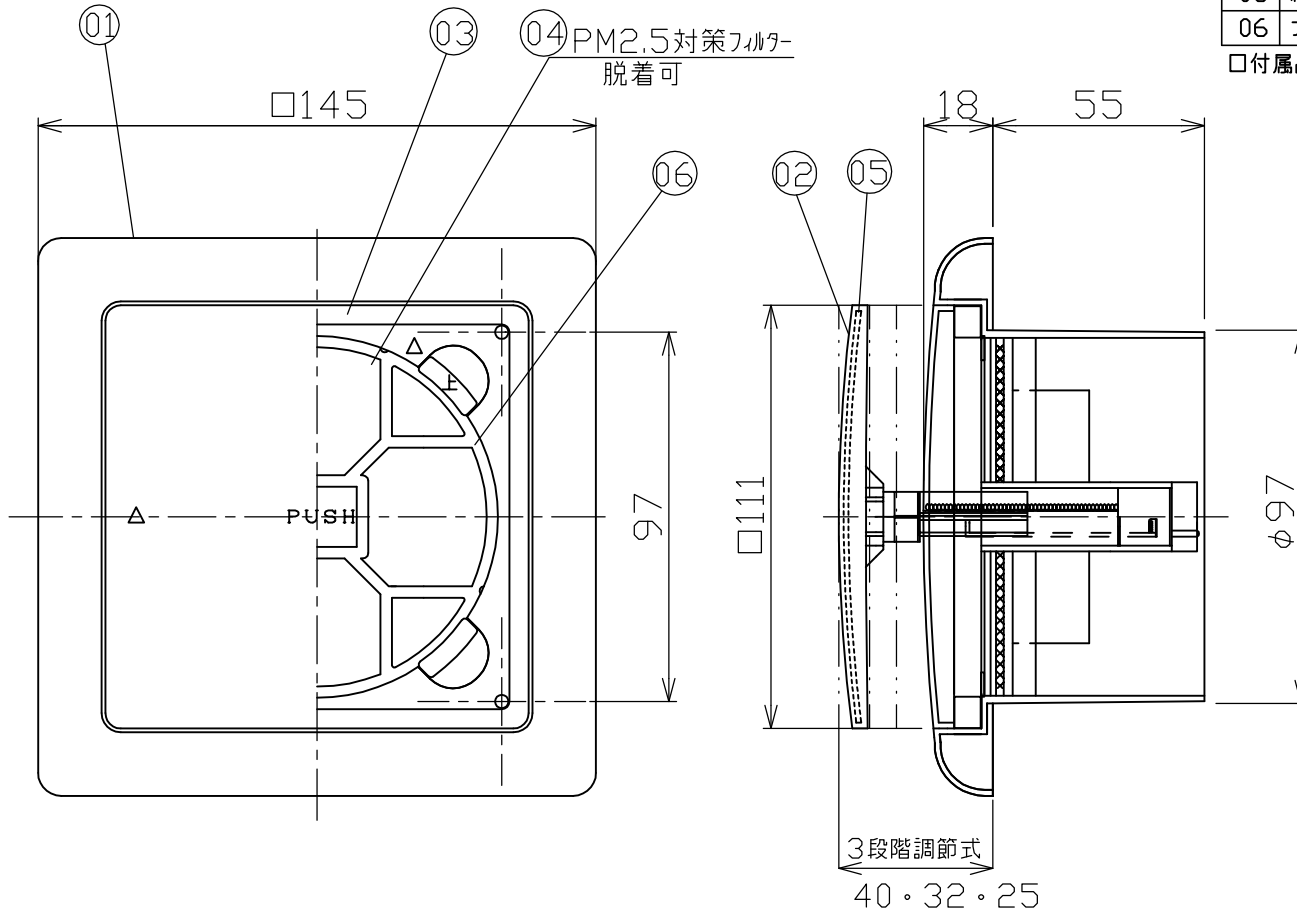


品番	部品名	材質	備考
01	本体	ABS	色調:10YR9/0.5 木目系 近似色
02	パネル	ABS	色調:10YR9/0.5 木目系 近似色
03	密封パッキン	ポリイソブレン	
04	PM2.5対策フィルター	PET+トリポ	帯電トリポ(PP・アクリル) φ94 七=4
05	結露対策シート	EPDM	
06	フィルター押さえ	PP	

□付属品・・・風漏れ防止パッキン 1本 350mm×10mm×8mm



捕集効率約85% (計数法)

適合パイプ φ100mm

承認図番号	品名	自然給気口 PM2.5対策フィルター付
ND-I5	型名	RX-100F/KPM
作成年月日 2016-02-01 改定 2023-01-27	 日本電興株式会社	

※本製品の仕様は、改良の為予告なく変更することがありますので予めご了承ください。