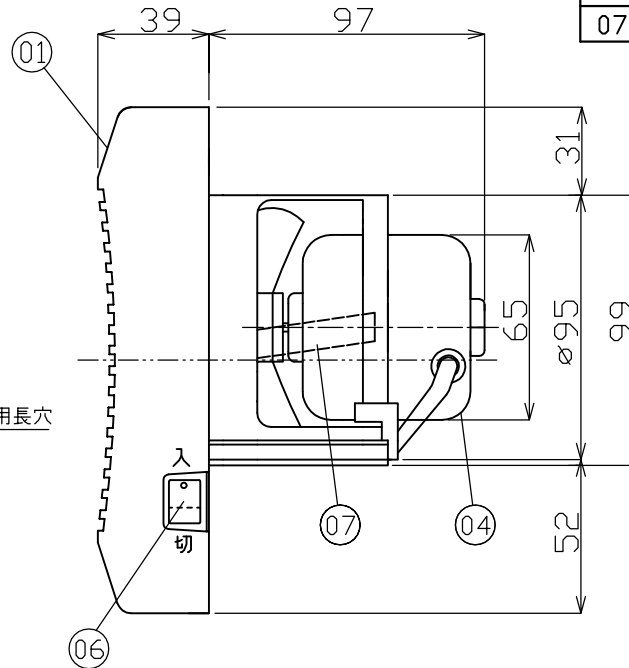
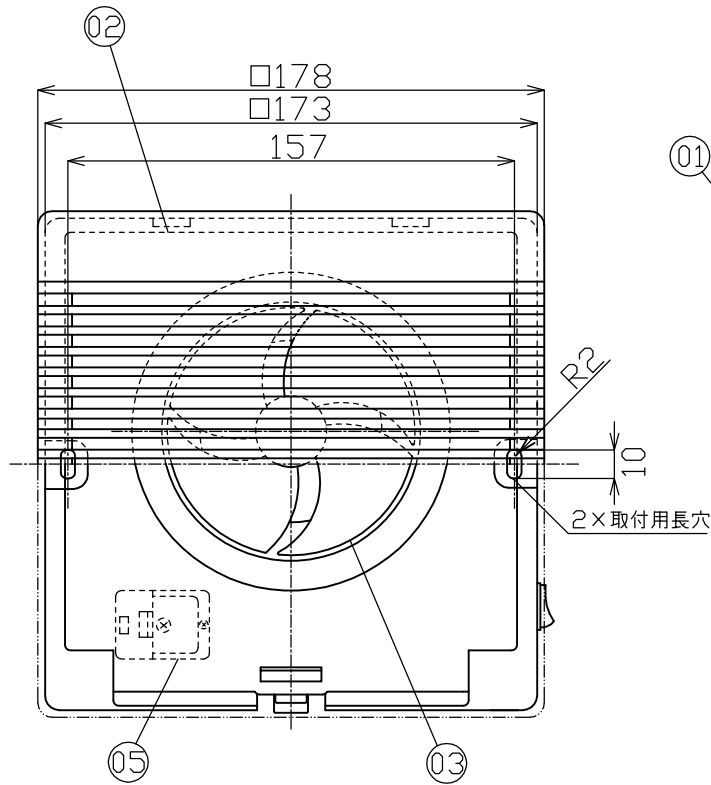
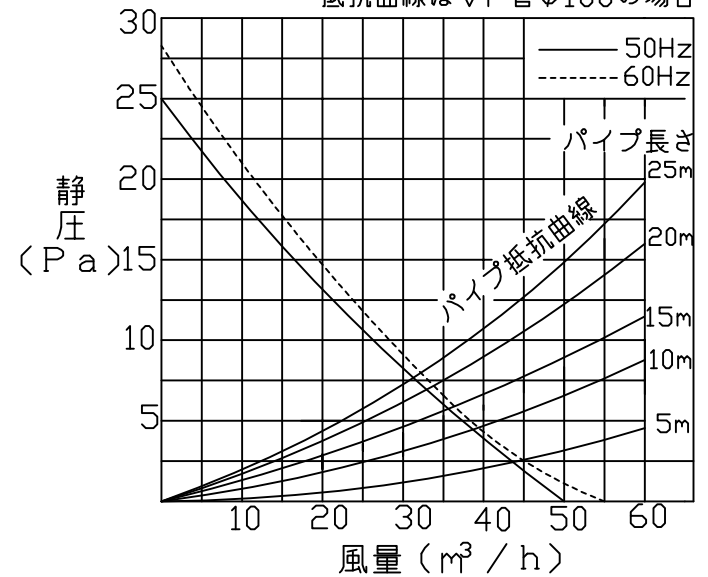


品番	部品名	材質	色調(マンセル・近似色)	備考
01	前面グリル	ABS	5Y9/0.5 木目系	
02	本体	ABS	5Y9/0.5 木目系	
03	ファン	PP	5Y9/0.5 木目系	羽根径8.5cm
04	モーター	コンデンサモーター	温度ヒューズ133°	コンデンサ0.35μF
05	速結端子台	外郭UF		
06	スイッチ		N9.5 木目系	6 {1} A250V
07	板バネ	SUS		SUS304 バネ材



静圧曲線

抵抗曲線はVP管φ100の場合

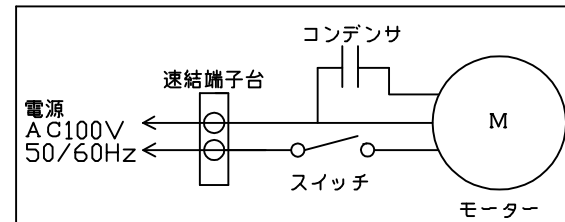


■ 特性表


定格 V	定格周波数 Hz	消費電力 W	風量 m³/h	騒音 dB	重量 Kg
100	50	1.8	50	24	0.8
	60	1.9	55	26	
耐電圧 AC1000V 1分間 (JIS)			絶縁抵抗 1MΩ以上(直流500V)		

- 測定数値は静圧OPaにおけるものです。
- 特性は、JIS C9603の方式に基づく。
- 浴室等の湿気の多いところではご使用できません。
- 天井面には取付できません。(壁取付専用)
- 付属品・・取付ネジ SUS304 4.0×25 (2本)
風漏れ防止パッキン (300mm×15mm×6mm) (1本)

■ 結線図



適合パイプφ100mm

承認図番号	品名	24時間換気対応(排気用)パイプ用ファン(スイッチ付)
ND-G7	型名	PX-100CPS
作成年月日 2006-01-18		日本電興株式会社
改定 2017-09-01		

※本製品の仕様は、改良の為予告なく変更することがありますので予めご了承ください。