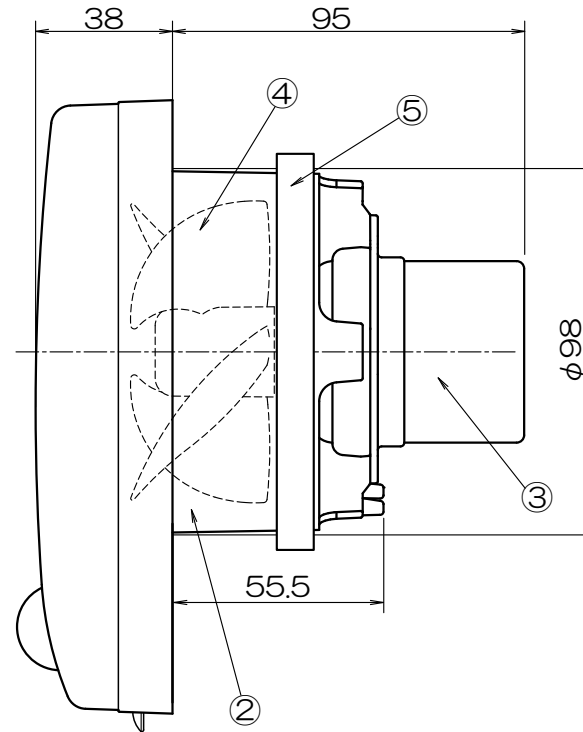
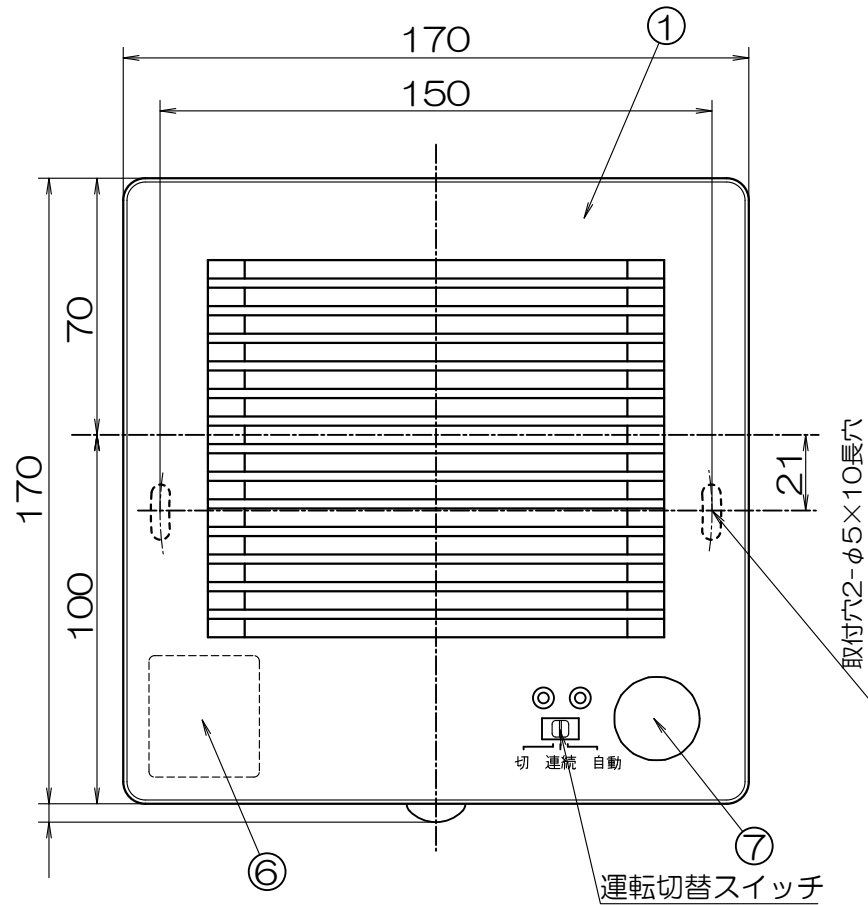
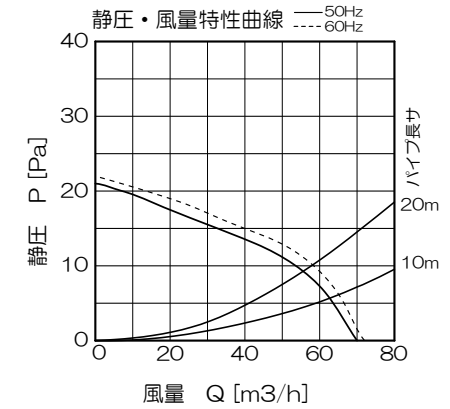


φ100パイプ用ファン 人感センサー自動運転タイプ [PTS-100G]



品番	品名	材質	備考
1	パネル	ABS	ホワイト
2	本体	PP	
3	モーター		
4	プロペラファン	ABS	ブラック
5	スポンジパッキン	EPDM	
6	速結端子台		
7	センサー		
8			
9			
10			
11			
12			



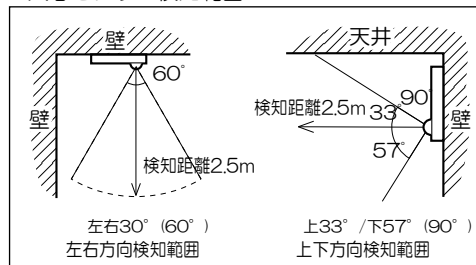
- ・洗面室、トイレ用
- ・強制排気用
- ・プロペラファン
- ・適合パイプ径：φ100mm
- ・材質：樹脂製
- ・速結端子接続
- ・電源コードプラグ同梱(長さ0.7m)
- ・人感センサー付
- ・退室後7分間残置運転
- ・壁・天井取付可(最小壁厚90mm)
- ・1ケース6台入

■特性表

品名	定格電圧 V	定格周波数 Hz	定格入力 W	風量 m ³ /h	騒音 dB	重量 kg
PTS-100G	100	50	3.3	70	23	0.53
	100	60	4.2	72	24	

※測定数値は静圧OPaにおけるものです。
測定は日本工業規格 (JIS C 9603) の方法によるものです。

■人感センサー検知範囲



施工方法

- ①パネルをはずす。
(1) パネル下面の取っ手に
指を引っ掛け、
(2) 手前に向けてはずす。
パネル
 - ②本体表面の接続子に、電源
用電線を差し込む。
 - ③本体をパイプに差し込み固定
する。天井に取り付ける場合
には、必ず付属の木ねじ(2個)
で固定してください。
 - ④パネルを本体に取り付ける。
- 壁に取り付ける場合でも、本体とパイプの間に隙があるときは付属の木ねじ(2個)で固定してください。
- 天井に取り付ける場合でも、本体とパイプの間に隙があるときは付属の木ねじ(2個)で固定してください。

機種	φ100パイプ用ファン	図番	20200701-H01	尺度	
図名	外形寸法図	製図	裁	検図	審
日付	2003/12/17				

日本電興株式会社

*製品の仕様は、改良のため予告なしに変更することがありますのでご了承ください。