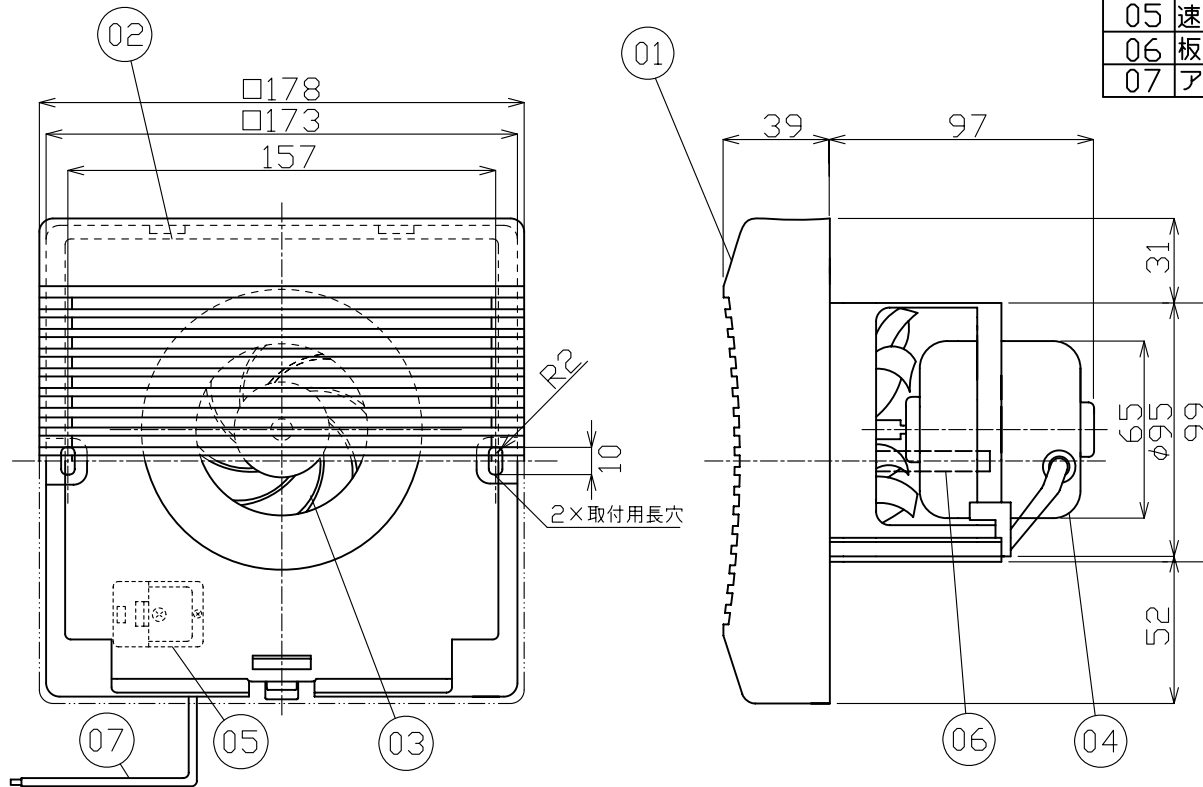
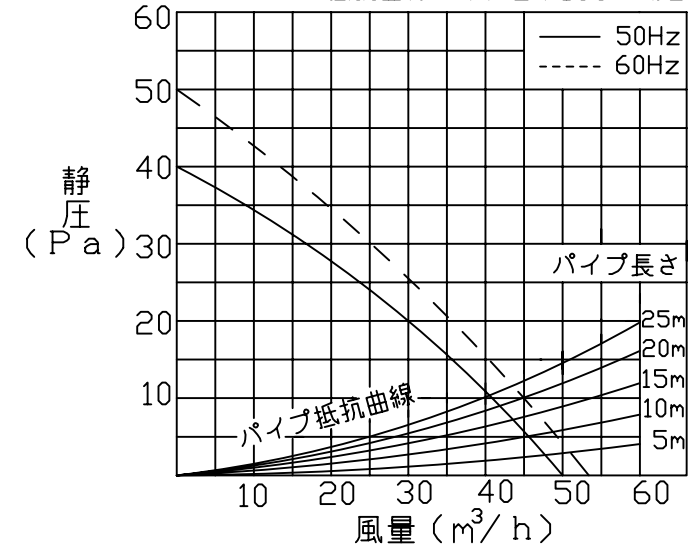


| 品番 | 品名 | 材質 | 色調(マンセル・近似色) | 備考 |
|----|-------|--|------------------------|------------|
| 01 | 前面グリル | ABS | 5Y9/0.5 木目系 | |
| 02 | 本体 | ABS | 5Y9/0.5 木目系 | |
| 03 | ファン | PP | 5Y9/0.5 木目系 | 羽根径8.5cm |
| 04 | モーター | コンデンサモーター | 温度ヒューズ133° コンデンサ0.35μF | |
| 05 | 速結端子台 | 外郭UF | | |
| 06 | 板バネ | ステンレス | | SUS304 パネ材 |
| 07 | アース線 | VSF 1.25mm ² 0.3m (±0.05m) <PS>E TYAI JET | | |



静圧曲線

抵抗曲線はVP管φ100の場合



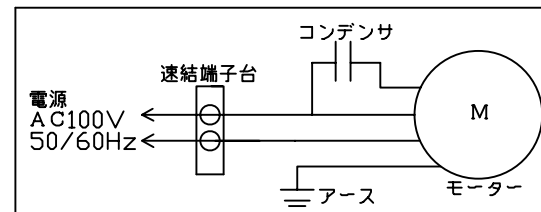
■特性表

| 定格 V | 定格周波数 Hz | 消費電力 W | 風量 m ³ /h | 騒音 dB | 重量 Kg |
|---------|-------------|-----------|-------------------------|----------|----------|
| 100 | 50 | 2.8 | 50 | 35 | 0.85 |
| | 60 | 3.0 | 53 | 35 | |


耐電圧 AC1000V 1分間 (JIS) 絶縁抵抗 1MΩ以上(直流500V)

- 測定数値は静圧0Paにおけるものです。
- 特性は、JIS C9603の方式に基づく。
- 浴室等の湿気の多いところではご使用できません。
- 付属品・・・取付ネジ SUS304 4.0×25 (2本)
風漏れ防止パッキン(300mm×15mm×6mm)(1本)

■結線図



適合パイプφ100mm

| | | |
|------------------|---|--------------|
| 承認図番号 | 品名 | パイプ用ファン(排気用) |
| ND-G3 | 型名 | PS-100CT |
| 作成年月日 2006-03-17 |  日本電興株式会社 | |
| 改定 2017-09-01 | | |

※本製品の仕様は、改良の為予告なく変更することがありますので予めご了承ください。