

トイレファン

屋外用

先端型 PK-75 NT-80S NDR-110

中間型 SP-30

取扱取付説明書 (保証書付)

ご購入いただきありがとうございます。
ご使用前にこの取扱取付説明書を最後までお読みのうえ正しくお使いください。
お読みになった後は、お使いになる方がいつでも見られる所に必ず保管してください。

※ここに示した注意事項は、表示内容を無視して誤った使い方をした時に生じる危害や損害の大きさと切迫の程度を、次の表示で区分し、説明しています。いずれも安全に関する重要な内容ですので、必ず守ってください。

	警告	この表示を無視して、誤った取り扱いをすると、人が死亡又は重傷を負う可能性が想定される内容を示しています。
	注意	この表示を無視して、誤った取り扱いをすると、人が傷害を負う可能性及び物的損害の発生が想定される内容を示しています。

絵表示の例

	○記号は、禁止の行為であることを告げるものです。図の中や近傍に具体的な禁止内容 (左図の場合は分解禁止) が描かれています。
	●記号は、行為を強制したり指示したりする内容を告げるものです。図の中や近傍に具体的な内容 (左図の場合は一般指示) が描かれています。

〈安全上のご注意〉

本製品を正しく安全にお使いいただくために、つぎのことを必ずお守りください。

警告	
	修理技術者以外の方は、絶対に分解したり修理・改造はしないでください。発火したり、異常な動作をしてケガの原因となります。
	お手入れの際は必ず電源プラグをコンセントから抜いてください。感電・ケガの原因となります。
	電源プラグにほごりが付着している場合は乾いた布でよく拭いてください。火災の原因となります。
	電源コードは臭突又は支柱等に確実に固定してください。風等によりコードが損傷しショート発火する原因となります。
	取り付けの際には、梯子等を使用し安全におこなってください。落下等でケガをする原因となります。
	電源プラグは根元まで確実に差し込んでください。差し込みが不完全ですと、感電や発熱による火災の原因となります。
	電気工事は必ず電気工事店に依頼してください。接続不良や誤った電気工事は、漏電・感電・火災の原因となります。
	電源コードや電源プラグが破損するようなことをしないでください。傷をつけたら、感電や発熱による火災の原因となります。
	モーター等の電気部品を水につけたり、水や洗剤をかけないでください。ショートや感電の原因となります。
	電源プラグをぬれた手で抜き差ししないでください。感電やケガをすることがあります。

注意	
	交流 100V 以外では使用しないでください。火災・感電の原因となります。
	煙突や排煙筒には取り付けしないでください。火災の恐れがあります。
	直接炎が当たる恐れのある場所や熱器具の近くには取り付けしないでください。火災の恐れがあります。
	電源コードや電源プラグがいたんだり、コンセントの差し込みがゆるいときは、使用しないでください。感電・ショート・発火の原因となります。
	屋外コンセントをご利用になる場合は、必ず防水コンセントをご利用ください。漏電やショート・発火の原因となります。
	電源プラグを抜くときは、電源コードを持たずに必ず先端の電源プラグを持って引き抜いてください。感電やショートして発火することがあります。
	浴室など湿気の多い場所では絶対に使わないでください。(浴室用換気扇をお使いください。) 感電及び故障の原因となります。
	長期間ご使用にならないときは、必ず電源プラグをコンセントから抜いてください。絶縁劣化による感電や漏電火災の原因となります。
	ご使用中に異常「回転が止まる・音が大きくなる・回転ムラ・異常な匂い」等が発生したら直ちに使用をやめ電源プラグをコンセントから抜いてください。火災や感電の恐れがあります。
	浄化槽には使用しないでください。薬剤の影響により故障の原因となります。

アフターサービスについて

- この製品は保証書がついております。お買上げの際に、販売店または専門施工店よりかならず保証書の「お買上げ年月日」「販売店印」の記入をお受けください。
- 保証期間はお買上げ日より1年です。保証書の記載内容により修理致します。その他詳細は保証書をご覧ください。
- 保証期間経過後の修理については販売店または専門施工店にご相談ください。
- 日本電興株式会社は依頼店からの注文により補修用性能部品を供給します。補修用性能部品の最低保有期間は製造切後6年です。補修用性能部品とは、その製品の機能を維持するために必要な部品です。
- アフターサービスについてご不明の場合は、お買上げの販売店か本書に記載の日本電興株式会社へお問い合わせください。

トイレファン保証書

形名	先端型 PK-75,NT-80S,NDR-110 中間型 SP-30	製造年月	本体に記載
保証期間	お買上げ年月日： 年 月 日より1年間 (本体)		
お客様	ご芳名 ご住所 〒	TEL	
販売店	店名 住所	TEL	印

この保証書は、本書に記載の内容で無償修理を行うことをお約束するものです。上記「保証期間」中に故障が発生した場合は、お買上げの販売店に商品と本書をご持参ご提示のうえ修理をご依頼ください。

- 所定記入欄が空欄のままですと、本書は有効とはなりません。記入のない場合は直ちにお買上げの販売店へお申し出ください。
- お客様にご記入いただいた保証書の控えは、保証期間内のサービス活動及びその後の安全点検活動のために記載内容を利用させて頂く場合がございますので、ご了承ください。
- 本書は再発行いたしませんので紛失しないよう大切に保管してください。

<無償修理規定>

- 取扱説明書、本体添付ラベル等の注意書に従った正常な使用状態で、保証期間内に故障した場合は、無償修理いたします。
 - ご転居、ご購入品等で修理依頼ができない場合には、販売店か本書に記載の日本電興株式会社へご相談ください。
 - 保証期間内でも、次のような場合には有償修理となります。
 - (イ) 使用上の誤りや不当な修理、改造による故障及び損傷。
 - (ロ) お買上げ後の転倒、取り付け場所の移動、輸送、落下等による故障及び損傷。
 - (ハ) 火災、地震、風水害、ガス害、落雷、その他天災地変、公害や異常電圧その他の外部要因による故障及び損傷。
 - (ニ) 一般家庭用以外 (例えば業務用の長時間使用、車両、船舶への搭載) に使用された場合の故障及び損傷。
 - (ホ) 本書のご提示がない場合。
 - (ヘ) 本書にお買上げ年月日、お客様名、販売店名の記入のない場合、あるいは字句を書きかえられた場合。
 - (ト) 取扱説明書で禁止されている設置をされた場合。
4. 本書は日本国内においてのみ有効です。This warranty is valid only in Japan.

修理メモ

※この保証書によって保証書を発行しているもの(保証責任者)、及びそれ以外の事業者に対するお客様の法律上の権限を制限するものではありません。

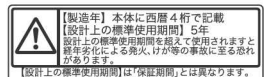
日本電興株式会社 〒486-0912 愛知県春日井市高山町2丁目31-5
 TEL 0568-34-6688 FAX 0568-34-6611

無断複製・転載禁止 2020.12

長期使用製品安全表示制度に基づく本体表示について

(本体への表示内容)

※経年劣化により危害の発生が高まるおそれがあることを注意喚起するために電気用品安全法で義務付けられた右の内容の表示を本体に表示しています。



(設計上の標準使用期間とは)

※運転時間や温湿度等の標準的な使用条件に基づき、経年劣化に対して製造した年から安全上支障なく使用することが出来る標準的な期間です。

※設計上の標準使用期間は、無償保証期間とは異なります。また偶発的な故障を保証するものではありません。

- 「経年劣化」とは、長期間にわたる使用や放置に伴い生ずる劣化をいいます。
- この製品は、屋外での24時間連続換気を想定しております。

■標準使用条件

JIS C 9921-2

環境条件	電圧	単相 100V	
	周波数	50Hz 及び / 又は 60Hz	
	温度	20℃	
	湿度	65%	
	設置条件	標準設置	取扱取付説明書による
負荷条件		定格負荷 (換気扇)	取扱取付説明書による
想定時間	1年の使用時間	換気時間 常時換気 (24時間連続換気) のものは、8,760時間 / 年とする。	

注記 表の温度20℃・湿度65%は、JIS C9603の試験状態を参考としている。

異常が生じた時

ご注意

ご家庭での修理は危険ですのでおやめください。

- 本機が作動しない場合、次の表の点検事項を確認していただき、それでもなお異常のある場合は、事故防止のため使用を中止し電源(ブレーカー)を切り、お買い求めの販売店または専門施工店にご相談ください。

異常内容	点検事項
運転しない。	●電源プラグがコンセントに正しく差し込まれていますか。 ●ヒューズやブレーカーが切れていませんか。
運転中に異常な音や振動がする。	●本体は確実に取り付けられていますか。

長期ご使用の換気扇の点検を

愛情点検	<p>ご使用の際このような症状はありませんか？</p> <ul style="list-style-type: none"> ●電源(ブレーカー)を入れても時々羽根が回転しないことがある。 ●回転が遅い。または回転が不規則である。(排気が弱い) ●運転中に異常な音や振動がする。 ●焦げ臭い「におい」がする。 ●その他の異常がある。 	ご使用中止
		<p>このような症状のときは、故障や事故防止のため、電源(ブレーカー)を切り、必ず販売店または専門施工店に点検・修理を依頼してください。</p>

仕様

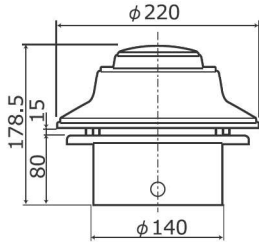
性能表

形名	電圧 (V)	周波数 (Hz)	消費電力 (W)	風量 (m ³ /h)	騒音 (dB)	重量 (kg)	種別
PK-75	100	50/60	13/12	90	40/42	1.2	先端型
NT-80S			12/10	53.4/55.2	40/42	0.9	
NDR-110			16/15	48	37	1.2	
SP-30							

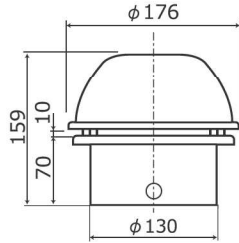
※外観および仕様等は、改良のため予告なく変更することがありますので、ご了承ください。

寸法図 (単位mm)

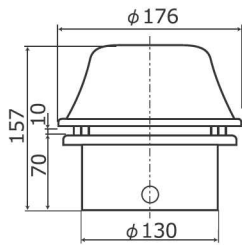
PK-75



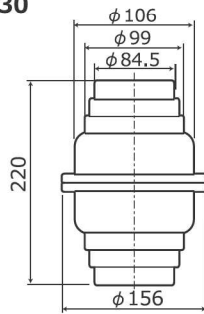
NT-80S



NDR-110



SP-30



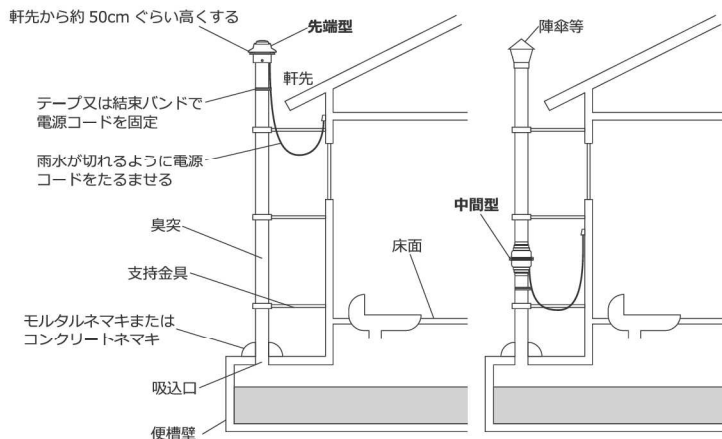
取り付けかた

- 臭突は次の表の適合する塩化ビニール管をご使用ください。

塩化ビニール管 (内径 x 外径mm)	PK-75	NT-80S	NDR-110	SP-30
VU75 (83 x 89)	○	○	○	○
VU100 (107 x 114)	○	○	○	○
SU100 (100 x 106)	○	○	○	○
LP76 (76 x 80)	○	○	○	○
LP90 (90 x 94)	○	○	○	○
LP102 (102 x 106)	○	○	○	○

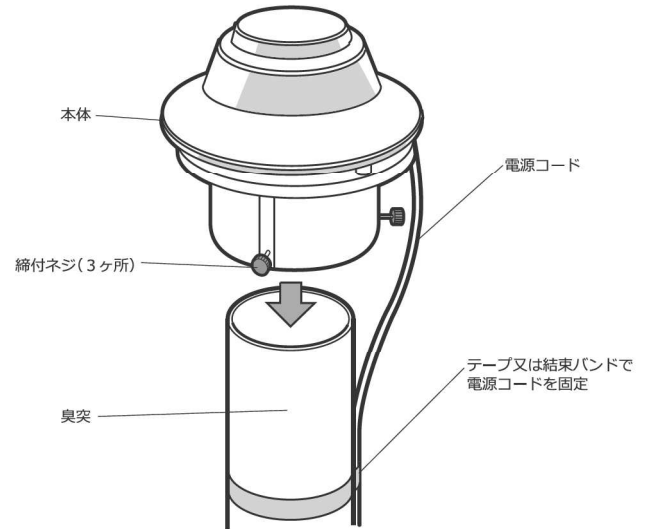
- 臭突は、軒先から約 50cm ぐらい高くしてください。臭突の高さが低いと窓から臭気が入ってしまう原因になります。
- 臭突は壁に支持金具などで確実に固定してください。
- 臭突の吸込口は床面より下に設置されていないと効果がありませんのでご注意ください。
- 周囲の温度が 40℃以上になる場所・薬品を使う場所には取り付けしないでください。製品故障の原因となります。

取り付けの例



先端型

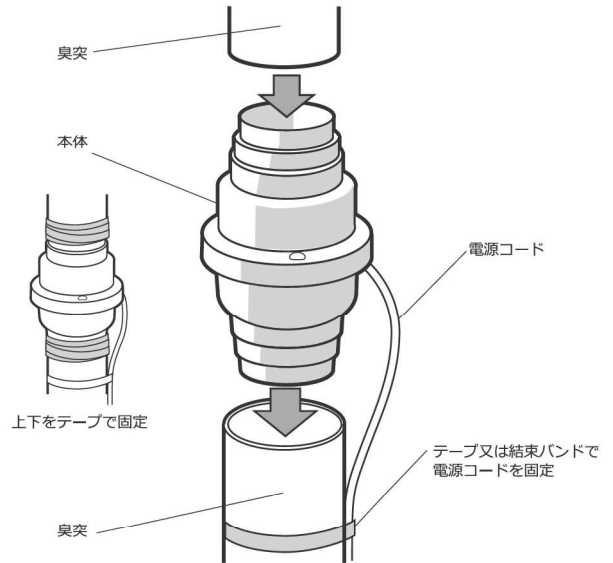
- 本体 3ヶ所の締付ネジを緩めてから臭突の先端にかぶせるようにはめ込み、締付ネジを均等に締めて臭突に固定してください。



注)一部の塩化ビニール管に取り付ける際、付属のゴムキャップを使用せず、締付ネジのみで固定する場合がございます。

中間型

- 本体を臭突の中間部に差し込んで、上下をテープで臭突に固定して密封してください。上下の臭突は壁面に確実に固定してください。
- 臭突の上部には雨水が入らないように陣傘やベンチレーター等(別売品)を取り付けてください。



- 電源コードは、臭突にテープ又は結束バンド等で確実に固定して、雨水が切れるようにたるませて、電源プラグは防水型コンセント(別売品)に接続してください。

使いかた

電源プラグをコンセントに差し込むと運転します。コンセントに壁取り付けの電源スイッチ(別売品)が設置されている場合は、電源スイッチを入れて運転してください。本製品は連続運転していただく一層効果があります。

お手入れのしかた

お手入れの前に、電源プラグをコンセントから抜いてください。中性洗剤をご使用ください。化学ぞうきんやスプレー式クリーナー、シンナー・アルコール・ベンジン・灯油・ガソリン・みがき粉・アルカリ性洗剤は使わないでください。本製品は、定期的(3ヶ月ごと)に下記項目を確認してからご使用ください。また必要によりお取り替えください。

- 異常な振動や騒音がないこと。
- 本体が確実に取り付けられていること。
- 電源プラグ・電源コードに破損がないこと。いたんだまま使い続けるとやけど感電・火災の原因となります。