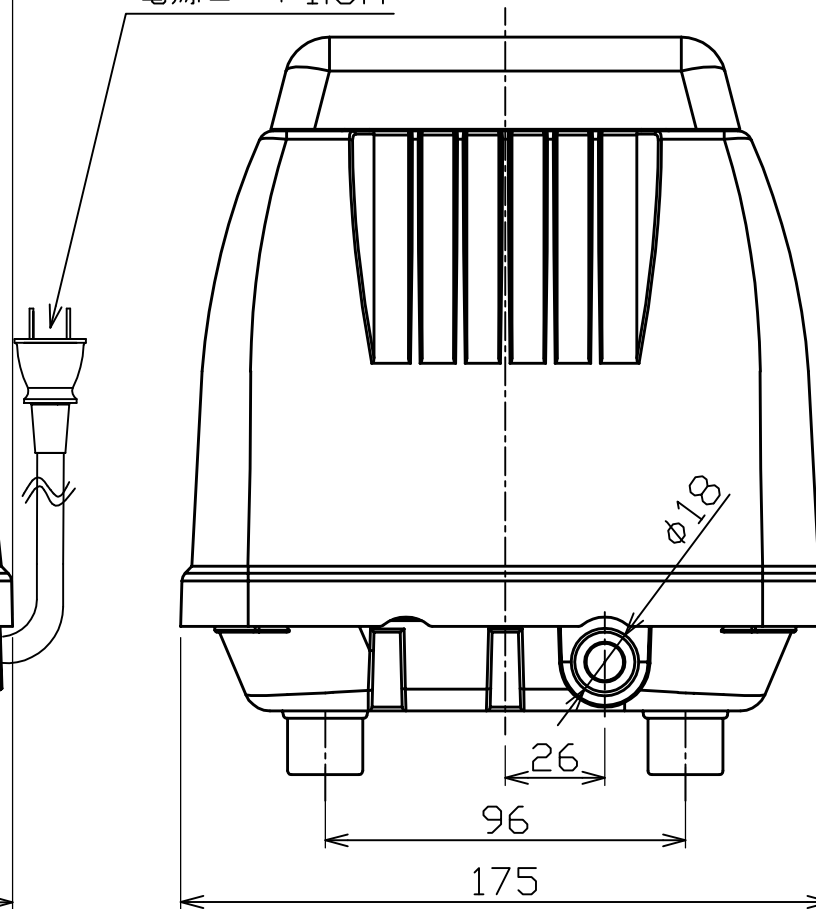


電源コード1.5m



■特性表

定格 V	定格周波数 Hz	消費電力 W	風量 L/min	定格圧力 MPa	騒音 dB	重量 Kg
100	50	40	40	0.012	36	5.0
	60	40			36	

消費電力や風量は常用圧力代表値です。保証値ではありません。

付属品・・・ホースバンド 2個、ホース 1本、L型ホース 1本

承認図番号	品名	電磁式エアーポンプ
ND-P2	型名	NIP-40L
作成年月日 2022-11-11 改定	 日本電興株式会社	

※本製品の仕様は、改良の為に予告なく変更することがありますので予めご了承ください。