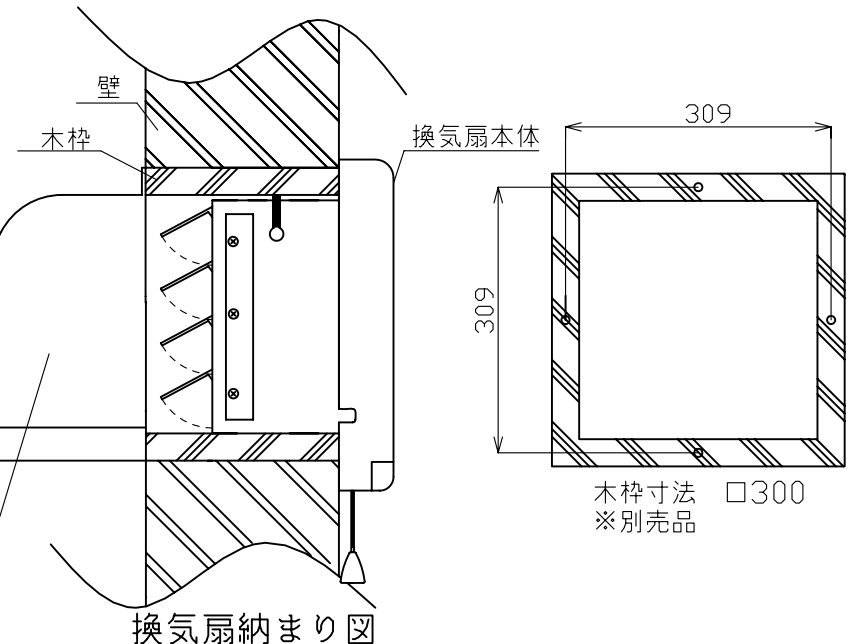



品番	品名	材質	色調(マンセル・近似色)	備考
01	本体	鋼板塗装		
02	前面カバー	PP	5Y9/0.5 ホワイト系	
03	ファン	PP	N8 グレー系	
04	スピナー	PP	5Y9/0.5 ホワイト系	
05	モーター	コンデンサモーター 温度ヒューズ133°コンデンサ3.5 $\mu$ F		
06	シャッター	鋼板塗装		
07	オイルポット	PP	N8 グレー系	
08	電源コード	VFF 0.75mm <sup>2</sup> 0.9m(±0.1m) ホワイト系		
09	うちわネジ			
10	引きひも	ナイロン・PP		0.9m(±0.1m)



■ 特性表

定格 V	定格周波数 Hz	消費電力 W	風量 m <sup>3</sup> /h	騒音 dB	重量 Kg
100	50	22	820	36	2.3
	60	24	860	37	
耐電圧 AC1000V 1分間 (JIS)			絶縁抵抗1M $\Omega$ 以上(直流500V)		

- 特性は、JIS C9603の方式に基づく。
- 付属品・・取付ネジ 木ネジ4.0×32(4本)

承認図番号	品名	一般台所用換気扇
ND-E3	型名	HG-25K
作成年月日 2007-09-11	 <b>日本電興株式会社</b>	
改訂年月日 2017-09-01		

※本製品の仕様は、改良の為予告なく変更することがありますので予めご了承ください。