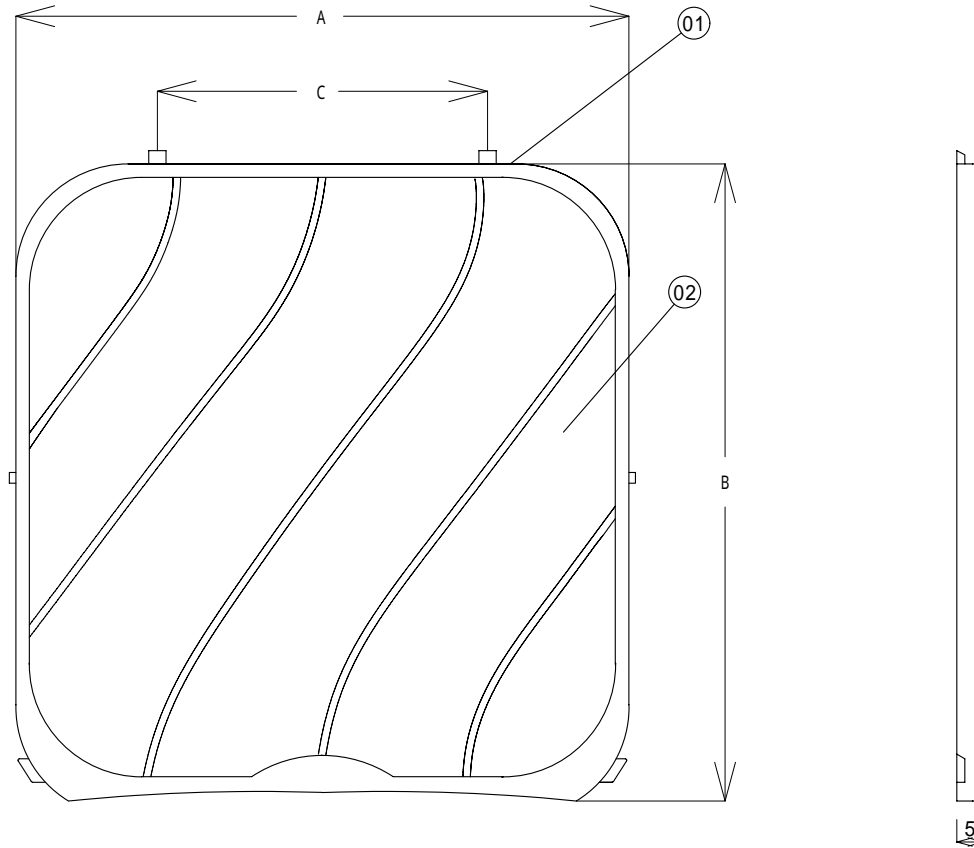



品番	品名	材質	色調(マンセル・近似色)	備考
01	フィルター枠	P.P.樹脂	N8.5 グレ-系石目調	
02	フィルター	ポリエステル		不燃織



寸法表

型名	適用機種	A	B	C	入数
FF-20	NVF-20F	275	280	150	3 枚
FF-25	NVF-25F	317	327	179	

承認図番号	品名	フィルター付換気扇用交換フィルター
NDSN-F3-001	型名	FF-20・FF-25
作成年月日	 日本電興株式会社	
2006-02-22		

本製品の仕様は、改良のため予告なく変更することがありますので予めご了承ください。