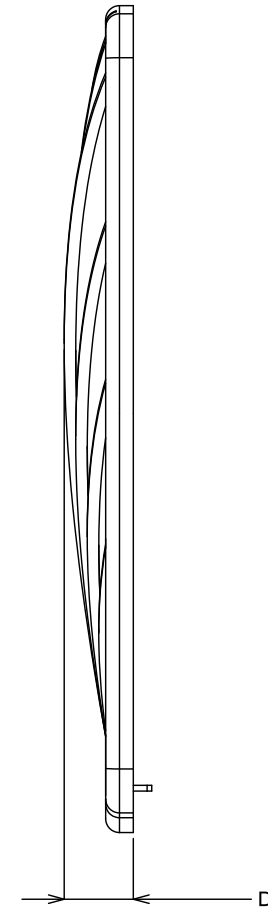
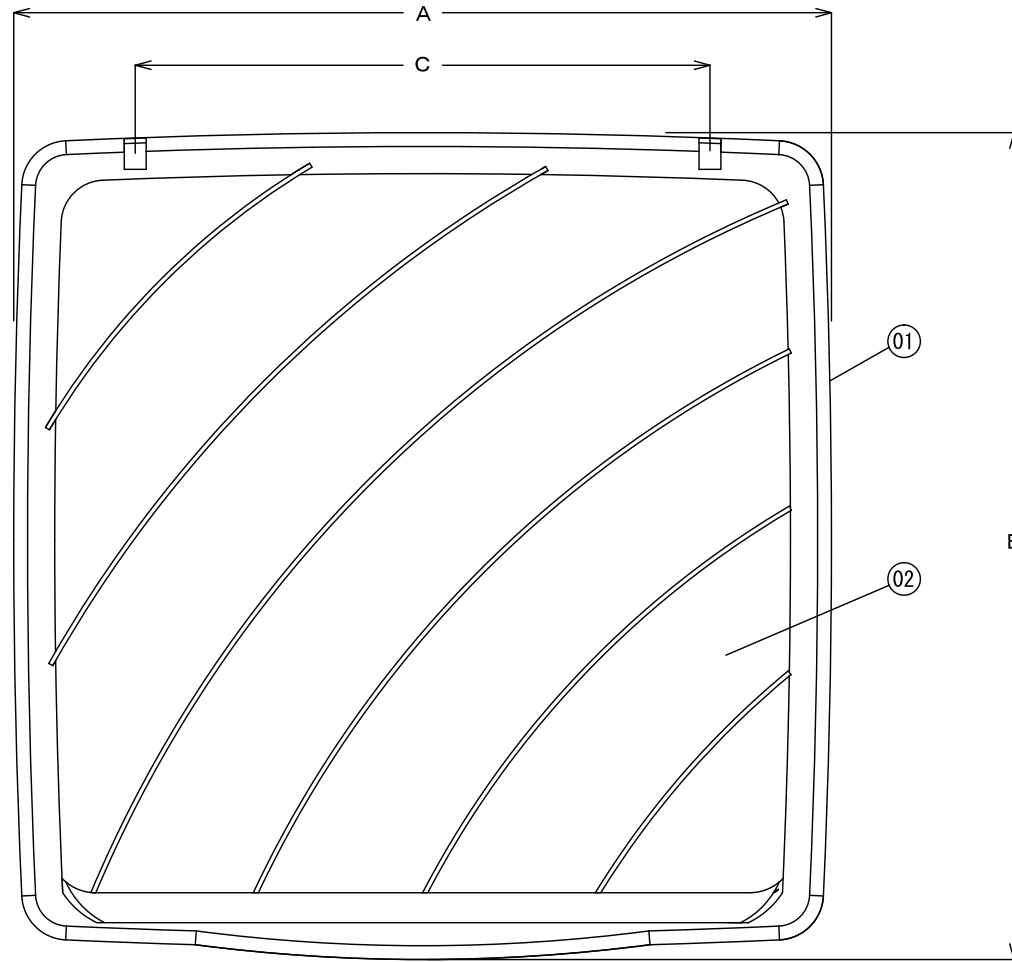


品番	品名	材質	色調(マンセル・近似色)	備考
01	フィルター枠	ABS	N9.5 ホワイト系	
02	フィルター	ポリエステル		不織布



■寸法表

型名	適用機種	A	B	C	D	入数
FF-25S2	NVF-25FS2	355	353	250	29	3枚

承認図番号	品名	フィルター付換気扇用交換フィルター
ND-C1-1	型名	FF-25S2
作成年月日 2006-10-30	 日本電興株式会社	
改定		

※本製品の仕様は、改良のため予告なく変更することがありますので予めご了承ください。