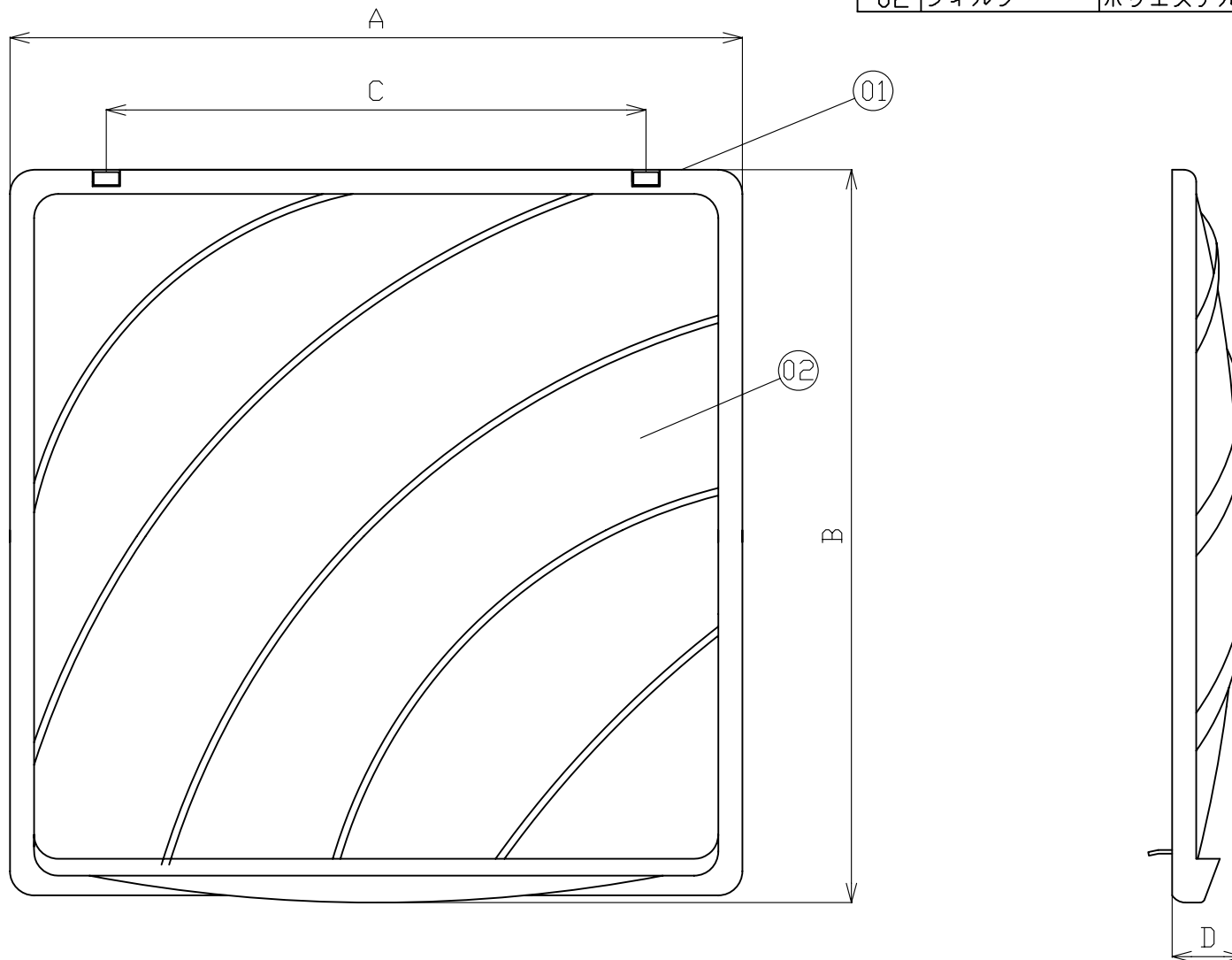



品番	品名	材質	色調(マンセル・近似色)	備考
01	フィルター枠	ABS	N9.5 ホワイト系	
02	フィルター	ポリエステル		不織布



■寸法表

型名	適用機種	A	B	C	D	入数
FF-15S2	NVF-15FS2	249	255	160	30	3枚
FF-20S2	NVF-20FS2	304	304	220	29	

承認図番号	品名	フィルター付換気扇用交換フィルター
ND-C1	型名	FF-15S2・FF-20S2
作成年月日 2006-10-30	 日本電興株式会社	
改定		

※本製品の仕様は、改良のため予告なく変更することがありますので予めご了承ください。