

## 石油ストーブへのご使用についてのお願い

適応温度の範囲でご使用ください。誤った使用方法や設置方法は早期故障の原因となりますのでご注意ください。(保証期間内であっても有償修理となります。)

### ⚠ 注意



禁止

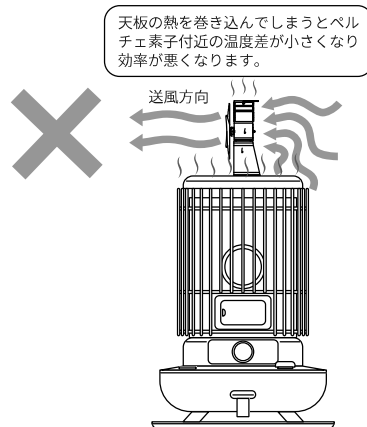
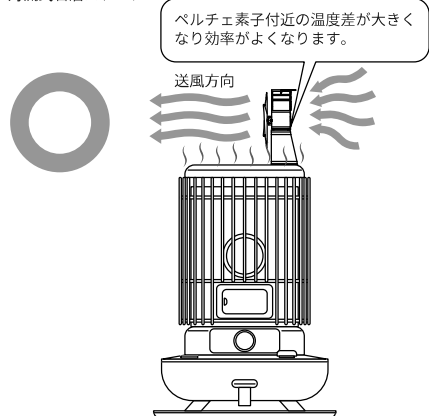
#### ●石油ストーブの天板中央や手前に設置しないでください。

高温により早期故障の原因となります。

※石油ストーブの機種によっては天板の温度は、燃焼時に最大で400°C近くになります。

設置の例

対流式石油ストーブ

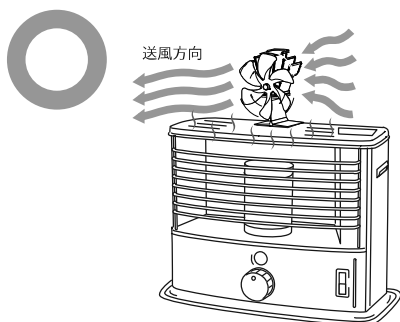


図のように天板の端に設置した場合は、ストーブの熱で温められていない空気を引き寄せるので、冷却フィンが冷却され温度差が大きくなり、ファンの回転も速くなります。

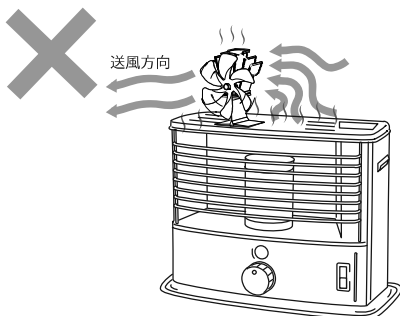
天板中央や手前に設置すると、ファンが天板の熱を引き寄せるため、冷却フィンが冷却されにくくなります。冷却フィンが冷却されないと、ベース部との温度差が小さくなり、ファンの回転も遅くなります。

設置の例

反射式石油ストーブ



図のように天板の奥に設置してください。  
天板の平らな場所に設置してください。



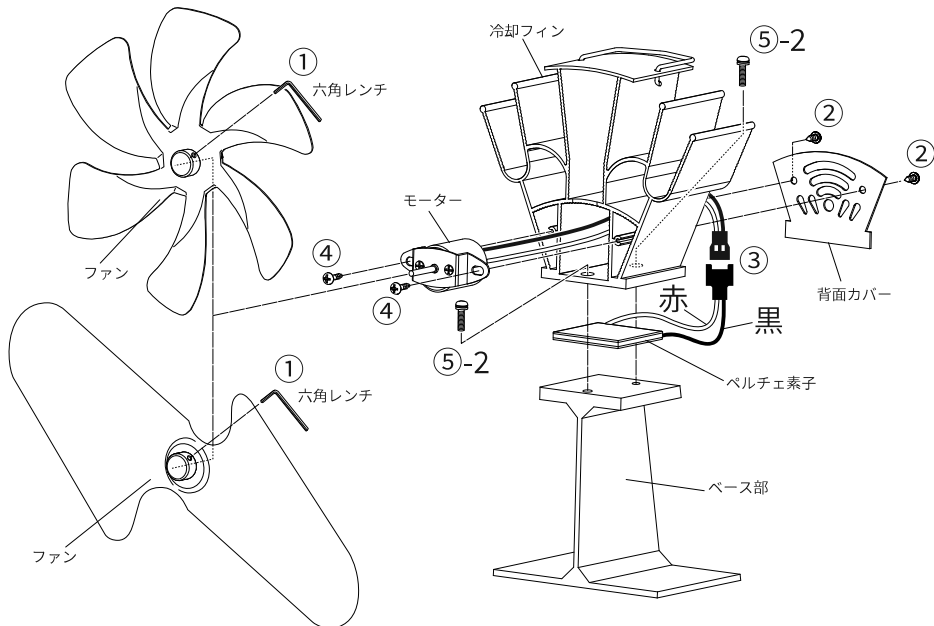
天板の中央や手前に設置しないでください。  
凹凸のある場所には設置しないでください。

## 交換部品のご購入について

交換部品（モーター・ペルチェ素子）のお買い求めは、弊社ホームページに記載のオンラインショップよりご注文ください。

ホームページアドレス <https://www.nihondenko.com/>

## モーター・ペルチェ素子の交換について



① ファン中央のネジを六角レンチでゆるめてモーター軸からファンを取りはずしてください。  
(六角レンチ 2mm)

② 背面カバーの2ヶ所のネジをプラスドライバーでゆるめて取りはずしてください。

③ モーターとペルチェ素子をつなぐコネクタを取りはずしてください。

④ モーター固定金具の2ヶ所のネジをプラスドライバーでゆるめてモーターを取りはずしてください。

### ⑤-1 モーターの交換の場合

交換用のモーターに取り替え、逆の順(④～①)に取り付けてください。

### ⑤-2 ペルチェ素子の交換の場合

冷却フィンとベース部を固定している2ヶ所のネジをプラスドライバーでゆるめてペルチェ素子を取りはずしてください。

背面からみて配線が右側が赤・左側が黒になるように交換用のペルチェ素子を取り付け、冷却フィンとベース部を2ヶ所のネジで固定してください。

逆の順(④～①)に取り付けてください。

※ペルチェ素子は、冷却フィンとベース部に密着するように取り付けてください。

※ペルチェ素子は、板状のセラミックの部品を使用しております。ネジ締めの際は破損にご注意ください。