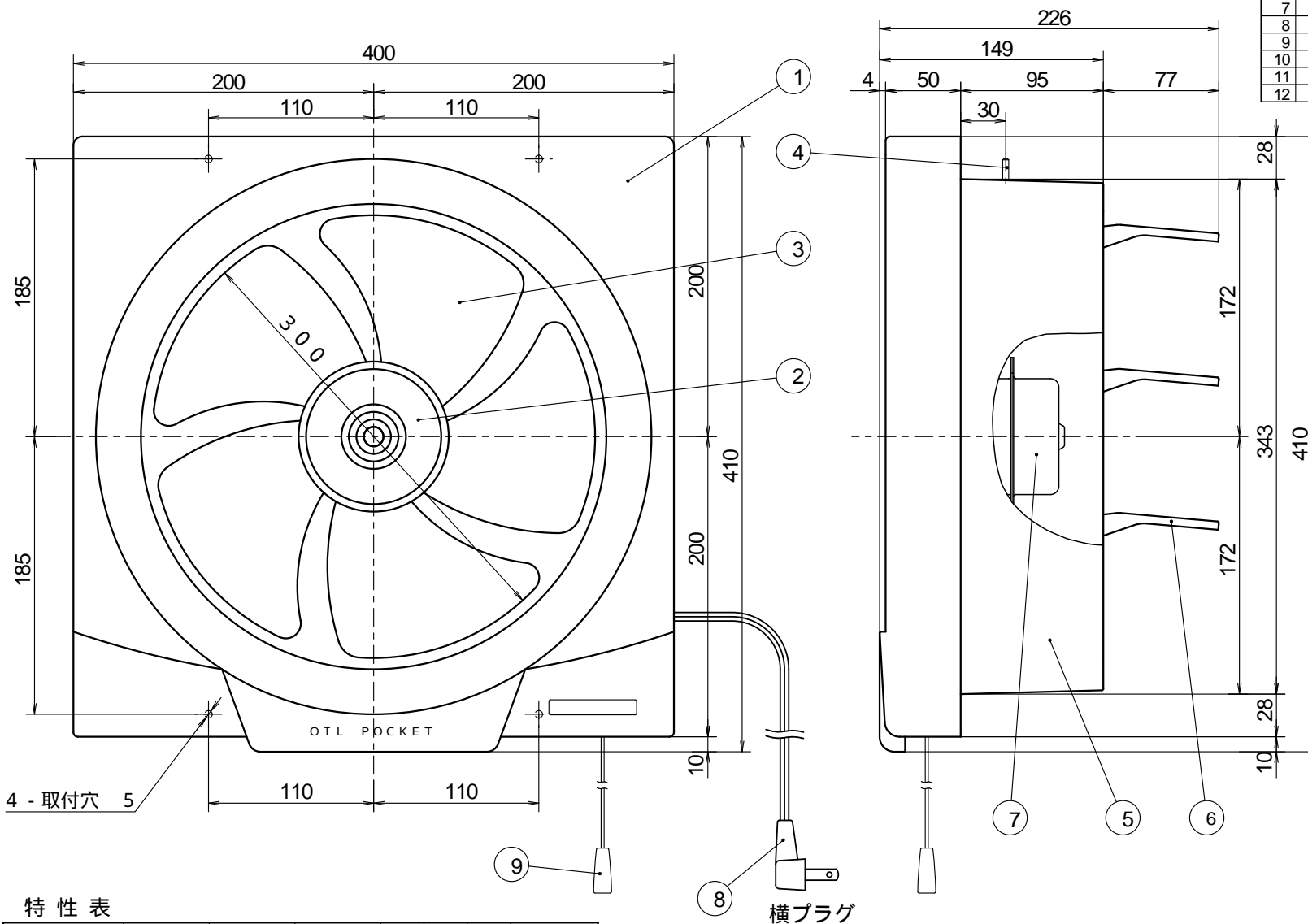


# 30cm換気扇オイルポケット付

品番	品名	材質	備考
1	パネル	PP	
2	スピナー	PP	
3	30cmファン	PP	
4	取付ボルト		2本
5	本体	PP	
6	シャッター	PP	
7	モーター		
8	差込プラグ	平形ビニールコード	有効長0.7m
9	引き紐		
10			
11			
12			



- ・取付木枠寸法350\*350
- ・オイルポケット付
- ・30cmプロペラファン
- ・オイルポケット付
- ・引き紐スイッチ付
- ・オール樹脂製

## 特性表

品名	定格電圧 V	定格周波数 Hz	定格入力 W	風量 m <sup>3</sup> /h	騒音 dB	重量 kg	シャッター 型式
ST-300	100	50	29.5	1000	41	2.4	連動式
	100	60	31.5	1000	40		

機種	30cm換気扇	図番		尺度	
図名	外形寸法図	製図	馬場 検図	高須	日付 '90/07/02

日本電興株式会社

\*製品の仕様は、改良のため予告なしに変更することがありますのでご了承ください。