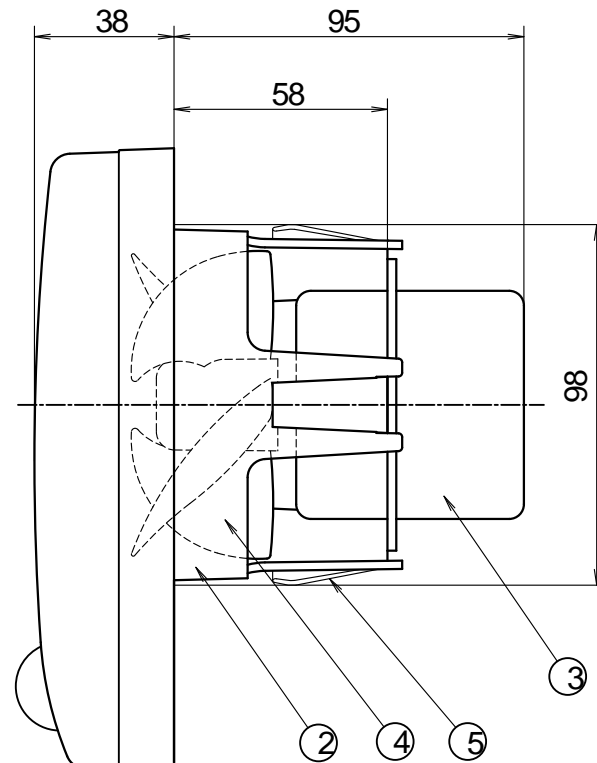
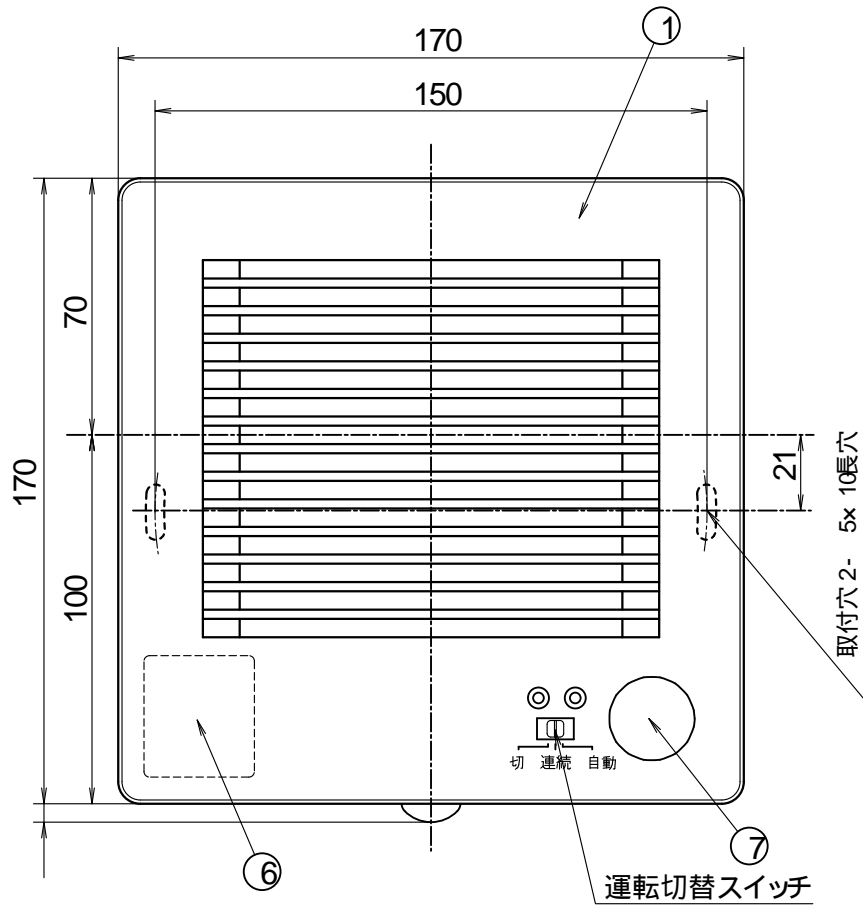
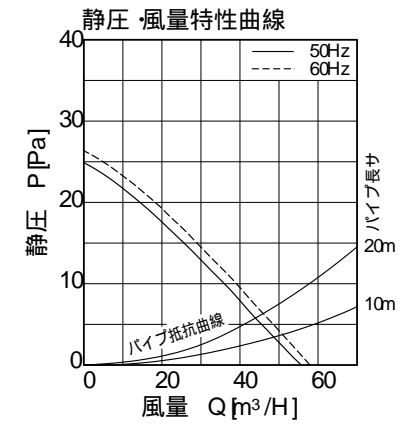


100パイプファン 人感センサー自動運転タイプ [PTS-100G]



品番	品名	材質	備考
1	パネル	ABS	ホワイト
2	本体	PP	
3	モーター		
4	プロペラファン	PP	
5	固定バネ×3ヶ	ABS	
6	速結端子台		
7	センサー		
8			
9			
10			
11			
12			

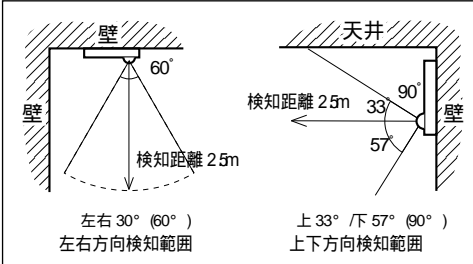


- ・洗面室、トイレ用
- ・強制排気用
- ・プロペラファン
- ・適合パイプ径： 100mm
- ・材質 樹脂製
- ・速結端子接続
- ・電源コードプラグ同梱 (長さ0.7m)
- ・人感センサー付
- ・退室後 7分間残置運転
- ・壁・天井取付可 (最小壁厚 90mm)
- ・1ケース6台入

特性表

品名	定格電圧 V	定格周波数 Hz	定格入力 W	風量 m³/h	騒音 dB	重量 kg
PTS-100G	100	50	3.1	55	28	0.75
	100	60	3.5	57	30	
許容範囲	± 10%		± 15%	± 10%	+3/-7dB	

人感センサー検知範囲



施工方法

パネルをはずす。
(1)パネル下面の取っ手に指を引っ掛け、(2)手前に向けてはさず。

本体裏面の接続端子に、電源用電線を差し込む。

本体をパイプに差し込み固定する。天井に取り付ける場合には、必ず付属の木ねじ(2個)で固定してください。

パネルを本体に取り付ける。
パネルを本体に取り付け、本体裏面の接続端子に電源用電線を差し込む。

(1)パネルの取っ手を本体の「パネル取手前」表示に合わせて、カチ音がするまでパネルを押し込んでください。
(2)取り付け後簡単にはずれないか、軽くパネルを引っ張ってみてください。

機種	100パイプファン	図番	20031217-12	尺度	
図名	外形寸法図 PTS-100G	製図	(馬場)	検図	(高瀬)
日付	2003/12/17		日本電興株式会社		

* 製品の仕様は、改良のため予告なしに変更することがありますのでご了承ください。