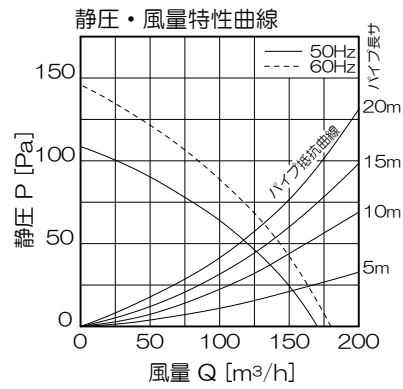
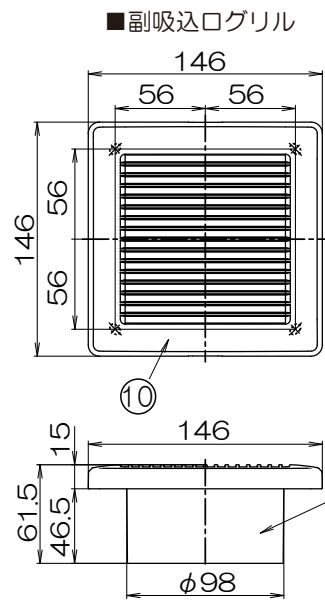
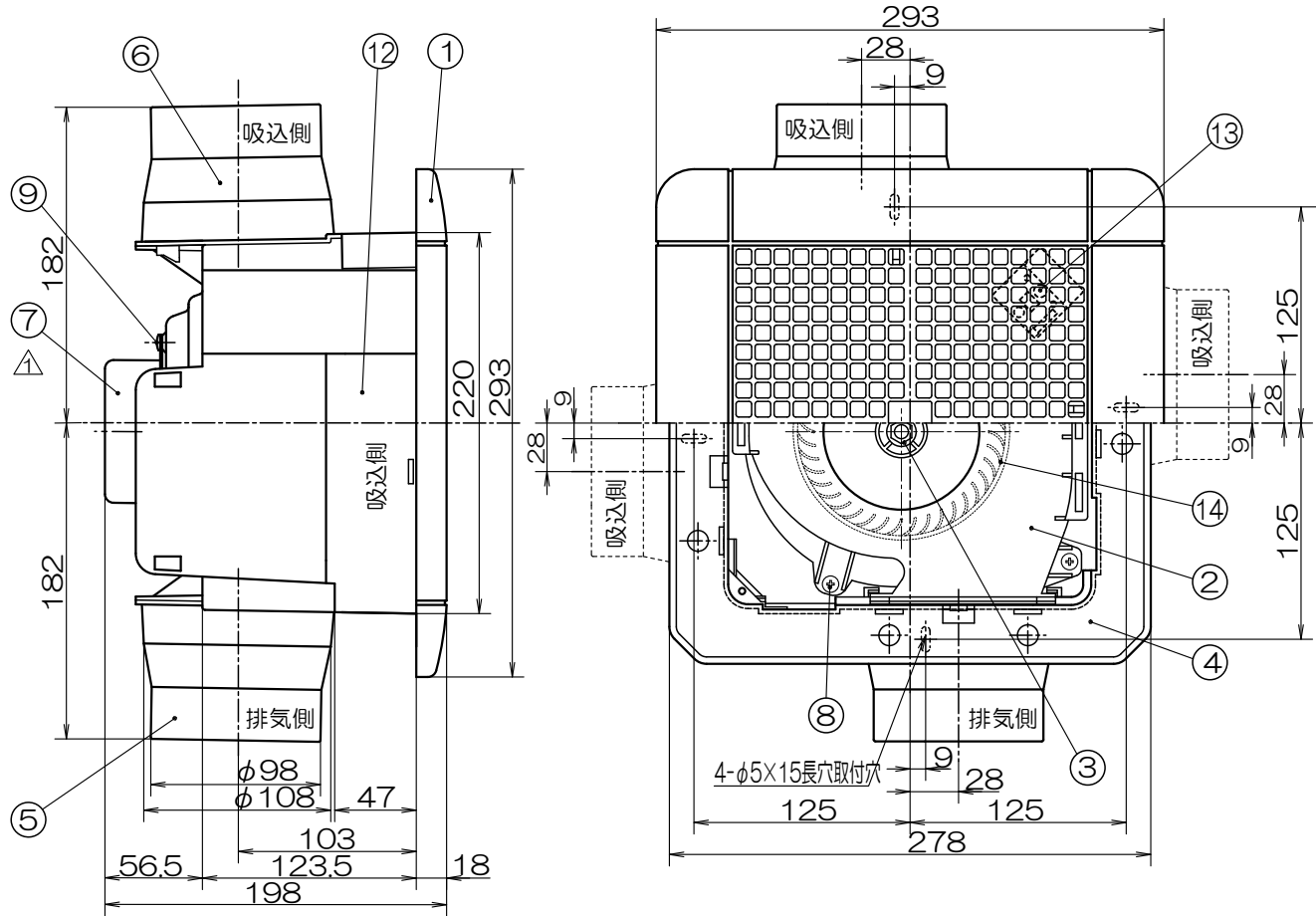


# 格子パネルタイプ2部屋用天井換気扇 [NTV-151S2N]

品番	品名	材質	備考
1	前面パネル	ABS	ホワイト
2	ケーシング	PP	黒
3	スプリング	SUS304	線径1.1×φ10
4	本体	PP	黒
5	吹出口	ABS	1ヶ(黒)
6	吸込口	ABS	1ヶ(黒)
7	モーター		TG-80-225
8	ネジ	SUS304	4×10-4本
9	ネジ	SUS304	4×15-4本
10	副吸込口(パネル)	ABS	ホワイト
11	副吸込口(本体)	ABS	黒
12	仕切板	ABS	2ヶ(黒)
13	速結端子		



- ・製品埋込木枠寸法 [内寸法]225×225mm~240×240mm
- ・適合パイプ φ100 [4番]
- ・吹出口スライド脱着式
- ・スプリングワンタッチ式パネル
- ・2部屋同時換気
- ・風逆流防止弁付
- ・副吸込口3方向選択可能
- ・副吸込口グリル：1ヶ付属
- ・風量比率：  
本体側85%：副吸込口側15%

## ■特性表

品名	定格電圧 V	定格周波数 Hz	定格入力 W	風量 m³/H	騒音 dB	重量 kg	シャッター型式
2部屋用天井換気扇	100	50	15	170	40	2.6	風圧式
	100	60	17	180	41		

※測定数値は静圧0Paにおけるものです。  
測定は日本工業規格 (JIS C 9603) の方法によるものです。

△17' . 09. 12 モーターT80TカラTG-80-225二変更

機種	2部屋用天井換気扇 NTV-151S2N	図番	20170912-01	尺度	
図名	外形寸法図	製図	(馬場)	検図	(高瀬)
日付	2017/09/12				

**日本電興株式会社**

\*製品の仕様は、改良のため予告なしに変更することがありますのでご了承ください。