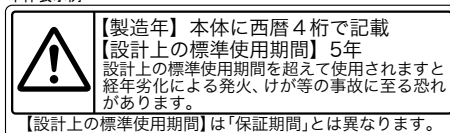


長期使用製品安全表示制度に基づく本体表示について

(本体への表示内容)

※経年劣化により危害の発生が高まるおそれがあることを注意喚起するために電気用品安全法で義務付けられた右の内容の表示を本体に行っています。

本体表示例



(設計上の標準使用期間とは)

※運転時間や温湿度など標準的な使用条件に基づく経年劣化に対して製造した年から安全上支障なく使用することが出来る標準的な期間です。

※設計上の標準使用期間は、無償保証期間とは異なります。また偶発的な故障を保証するものではありません。

●「経年劣化とは」
長期間にわたる使用や放置に伴い生ずる劣化をいいます。

●この製品は、屋外での24時間連続換気を想定しております。

■標準使用条件

日本工業規格 JIS C 9921-2Iによる

環境条件	電圧	単相100V
	周波数	50Hz及び/又は60Hz
	温度	20℃
	湿度	65%
	設置条件	標準設置 取扱説明書による
負荷条件		定格負荷(換気扇) 取扱説明書による
想定時間	1年の使用時間	換気時間*a) トイレ 2,614時間/年(屋内)
注記 表の温度20℃・湿度65%は、JIS C9603の試験状態を参考としている。 *a)常時換気(24時間連続換気)のものは、8,760時間/年とする。		

トイレファン 保証書

形名	ダッシュファンSP-30		
無償修理保証期間	お買い上げ日	年	月 日より1年間(本体)
お客様	ご芳名	様	TEL
	ご住所	〒	
販売店	店名	TEL	
	住所	〒	印
製造年月			

見本

本書は本書記載内容で無償修理を行うことを保証するものです。「無償修理保証期間」中に故障が発生した場合は、商品と本書をご持参ご提示のうえお買い上げの販売店にて修理をご依頼ください。

- 所定記入欄が空欄のままですと、本書は有効となりません。記入のしつこい場合は直ちに買い上げの販売店へお申し出ください。
- お客様にご記入いただいた保証書の控えは、保証期間内のサービス活動及びその後の安全点検活動のために記載内容を利用して頂く場合がございますので、ご提示ください。
- 本書は再発行いたしませんので紛失しないように大切に保管してください。

<無償修理規定>

- 取扱説明書、本体添付ラベル等の注意書に従った正常な使用状態で、保証期間内に故障した場合は、無償修理いたします。
- ご転居、ご贈答品等で修理依頼ができない場合には、取扱説明書に記載してあります日本電興(株)各販売店へご相談ください。
- 保証期間内でも、次のような場合には有償修理となります。
 - (イ)使用上の誤りや不当な修理、改造による故障及び損傷。
 - (ロ)お買い上げ後の転倒、取付け場所の移動、輸送、落下等による故障及び損傷。
 - (ハ)火災、地震、風水害、ガス害、落雷、その他天災地変、公害や異常電圧その他の外部要因による故障及び損傷。
 - (ニ)一般家庭用以外例えば業務用の長時間使用、車両、船舶への搭載に使用された場合の故障及び損傷。
 - (ホ)本書のご提示がない場合。
 - (ヘ)本書にお買い上げ年月日お客様名、販売店名の記入のない場合あるいは字句を書きかえられた場合。
 - (ト)取扱説明書で禁止されている設置をされた場合。

4.本書は日本国内においてのみ有効です。This warranty is valid only in Japan.

修理メモ

※この保証書によって保証書を発行しているもの(保証責任者)、及びそれ以外の事業者に対するお客様の法律上の権限を制限するものではありません。

日本電興株式会社 営業本部 〒486-0912 愛知県春日井市高山町2丁目31-5
TEL 0568(34)6688(代) URL <http://www.nihondenko.com>

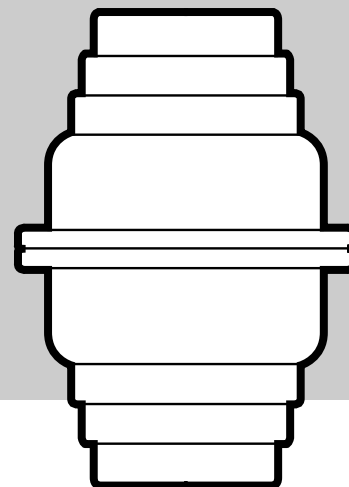
【ご注意】当社は、取付工事・訪問販売は、一切行っておりません。お近くの販売店でお求め下さい。

無断複製・転載禁止 2012.9改訂

NIHON DENKO

汲取式トイレ用

トイレファン中間型 (過熱防止ヒューズ付) ダッシュファン SP-30



屋外用

取扱説明書(保証書付)

ご使用になる前に この取扱説明書(保証書付)を最後までお読みのうえ正しくお使い下さい。

お買い上げいただきありがとうございました。
なお、この取扱説明書(保証書付)は、大切に保管してください。
万一ご使用中にわからないことや不具合が生じたとき、きつとお役に立ちます。

※ご使用前に、「安全上のご注意」をよくお読みのうえ、正しくお使いください。
※ここに示した注意事項は、製品を安全に正しくお使い頂き、あなたや他の人々への危害や損害を未然に防止するためのものです。また注意事項は、危害や損害の大きさと切迫の程度を明示するために、誤った取扱いをすると生じることが想定される内容を「警告」「注意」の2つに区分しています。いずれも安全に関する重要な内容ですので、必ず守ってください。

警告 この表示を無視して、誤った取扱いをすると、人が死亡又は重傷を負う可能性が想定される内容を示しています。

注意 この表示を無視して、誤った取扱いをすると、人が傷害を負う可能性及び物的損害のみの発生が想定される内容を示しています。

絵表示の例



⊘ 記号は、禁止の行為であることを告げるものです。図の中や近傍に具体的な禁止内容(左図の場合は分解禁止)が描かれています。






Ⓞ 記号は、行為を強制したり指示したりする内容を告げるものです。図の中に具体的な指示内容(左図の場合は電源プラグをコンセントから抜いてください)が描かれています。

※お読みになった後は、お使いになる方がいつでも見られる所に必ず保管してください。

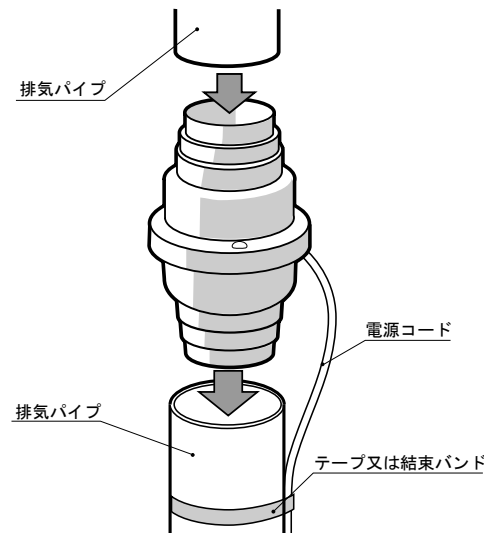
〈安全上のご注意〉

換気扇を正しく安全にお使いいただくために、つぎのことを必ずお守りください。

⚠ 警告	
	修理技術者以外の方は、絶対に分解したり修理・改造はおこなわないでください。発火したり、異常動作してケガをする原因となります。
	お手入れの際は必ず電源プラグをコンセントから抜いてください。また、ぬれた手で抜き差ししないでください。感電やケガをする原因となります。
!	電源プラグにほこりが付着している場合は乾いた布でよく拭いてください。火災の原因となります。
	電源コードは取付パイプ又は柱等に確実に固定してください。風等によりコードが損傷しショート発火の原因となります。
	取り付けの際には、梯子等を使用し安全におこなってください。落下等でケガをする恐れがあります。

⚠ 注意	
	交流100V以外では使用しないでください。火災・感電の原因となります。
	煙突や排煙筒には取り付けしないでください。火災の原因となります。
	直接炎があたる恐れのある場所には取り付けしないでください。火災の原因となります。
!	電源コードや電源プラグがいたんだり、コンセントの差し込みがゆるいときは、使用しないでください。感電・ショート・発火の原因となります。
	屋外コンセントをご利用になる場合は、必ず防水コンセントをご利用ください。漏電やショート・発火の原因となります。
	電源プラグを抜くときは、電源コードを持たずに必ず先端の電源プラグを持って引き抜いてください。感電やショートして発火する恐れがあります。
	浴室など湿気の多い場所では絶対に使わないでください。(浴室用換気扇をお使いください。)感電及び故障の原因となります。
	長時間ご使用にならないときは、必ず電源プラグをコンセントから抜いてください。絶縁劣化による感電や漏電火災の原因となります。
	ご使用中に異常「回転が止まる・音が大きくなる・回転ムラ・異常な匂い」等が発生したら直ちに使用をやめ電源プラグをコンセントから抜いてください。火災や感電の恐れがあります。
	浄化槽・厨房排水貯水槽には使用しないでください。または、塩害・温泉害の発生している場所では使用しないでください。故障の原因となります。

取り付けかた



● トイレファンをパイプの中間部に差し込んでテープで固定してください。上下のパイプは壁面に確実に固定してください。

● 電源コードは、パイプにテープ又は結束バンド等で確実に固定してください。

接続パイプ寸法

接続パイプ	取付パイプ	内径×外径 (mm)
塩化ビニールパイプ	VU100	107×114
	SU100	100×106
	LP76~LP102	76X80~102X106

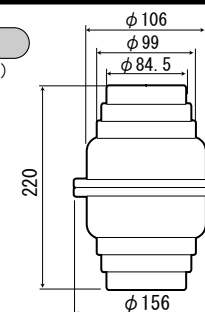
仕様

性能表

品番	電圧 (V)	周波数 (Hz)	消費電力 (W)	風量 (m ³ /h)	騒音 (dB)	重量 (kg)
SP-30	100	50	16	48	37	1.2
		60	15			

寸法図

(単位: mm)



※外観および仕様等は、改良のため予告なく変更することがありますので、ご了承ください。

アフターサービスについて

- この製品は保証書がついております。お買上げの際に、販売店よりかならず保証欄の「お買上げ年月日」と「販売店印」の記入をお受けください。
- 保証期間はお買上げ日より1年です。保証書の記載内容によりお買上げ販売店が修理致します。その他詳細は保証書をご覧ください。
- 保証期間経過後の修理については販売店にご相談ください。日本電興(株)は販売店からの注文により、補修用性能部品を販売店に供給します。
- 換気扇の補修用性能部品の最低保有期間は製造打切後6年です。性能部品とはその製品の機能を維持するために必要な部品です。
- アフターサービスについてご不明の場合は、お買上げの販売店か本書に記載の日本電興(株)へお問い合わせください。