

42

106cm

3

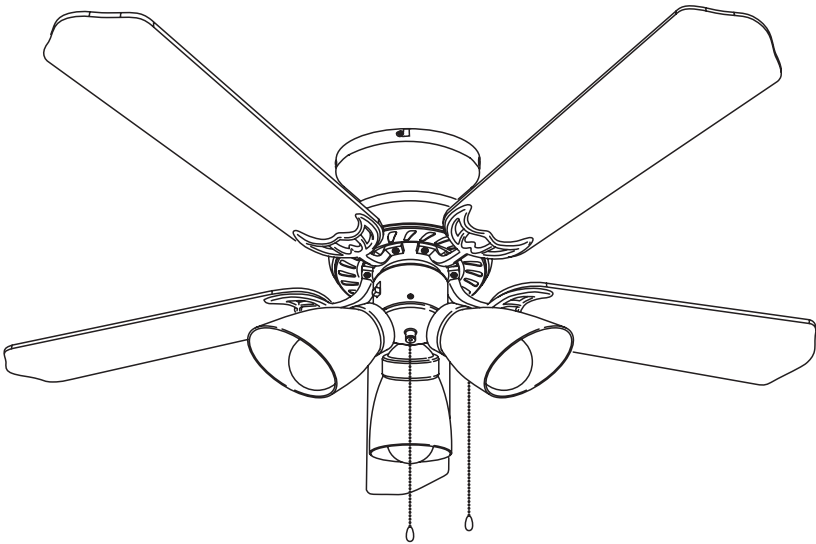
E26

ND-CFL-PC

ND-CFL-PC L

LED

取扱説明書






- 1.
- 2.
- 3.
- 4.
- 5.
- 6.
- 7.
- 8.
- 9.
- 10.

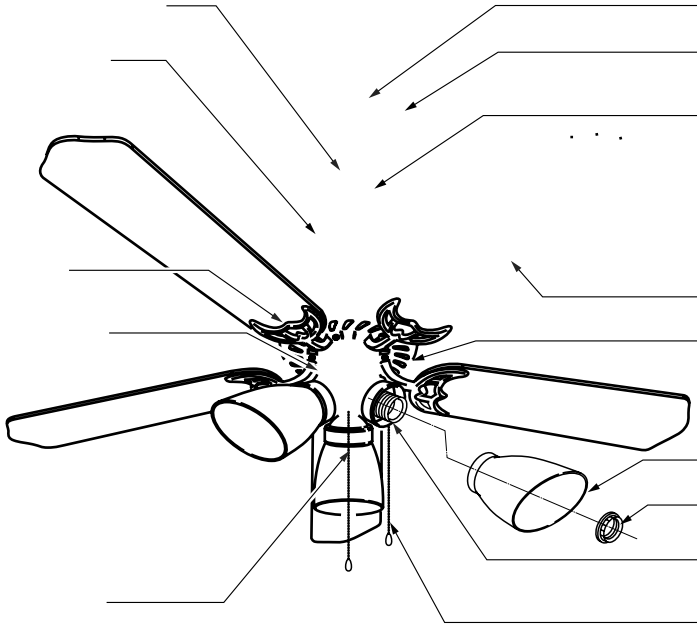
家庭用






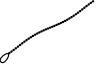
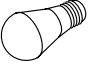





 警告	
 注意	

図記号の意味

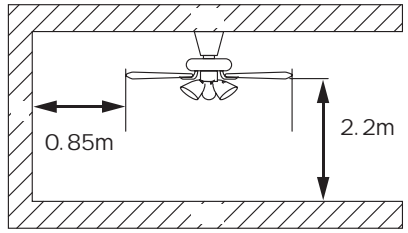
	
---	---

 警告	
 禁止	100V
 強制	

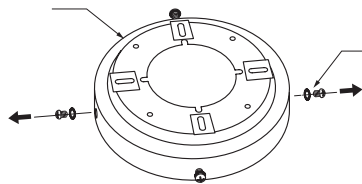


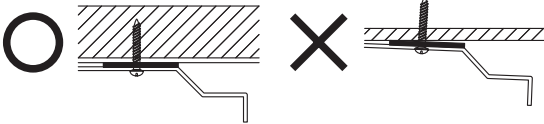
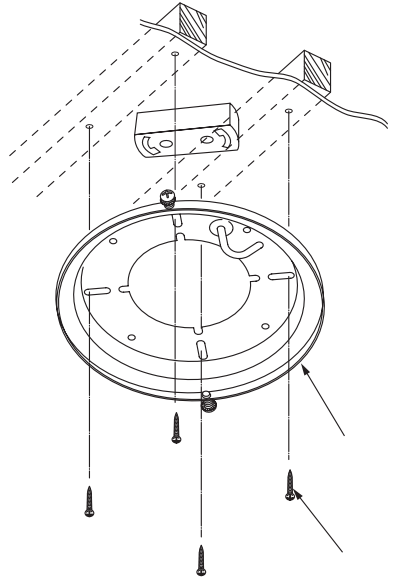
						
						

5.5kg

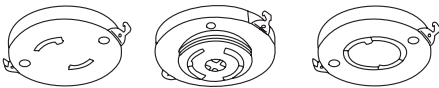


強制	
禁止	
	0° 45° 90°





	 禁止	
	 強制	4



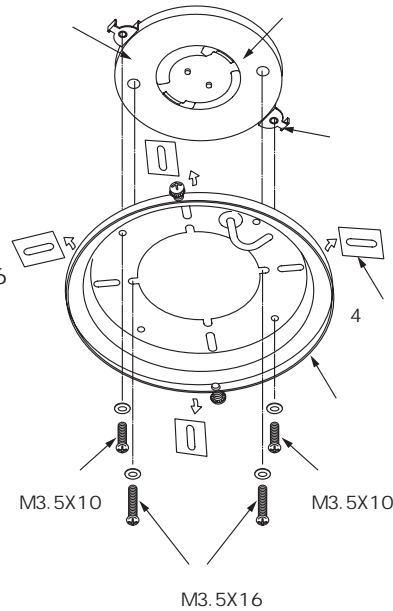
4

2

2

M3.5X10 2

M3.5X16



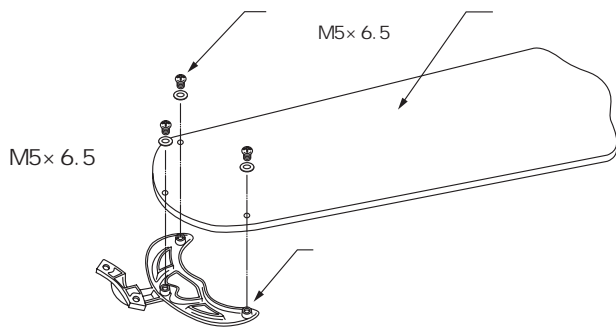
M3.5X10

M3.5X10

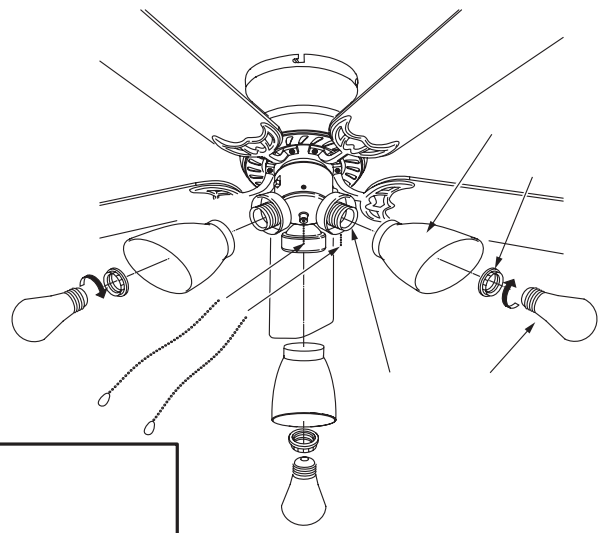
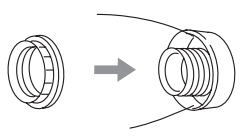
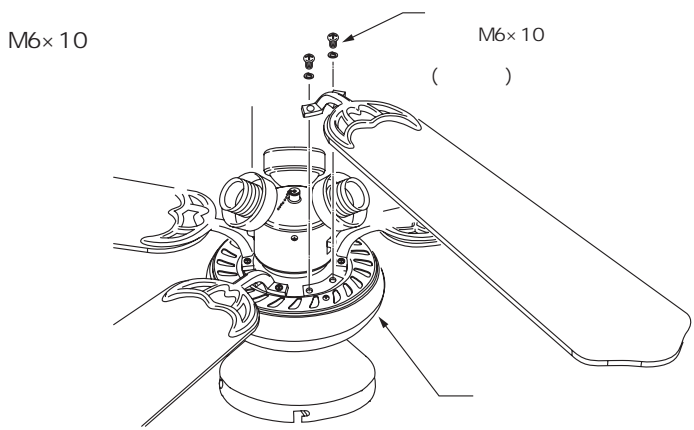
M3.5X16

	 禁止	
	 強制	4

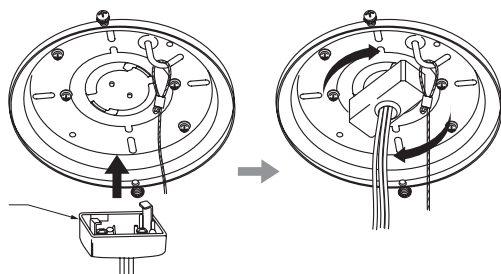
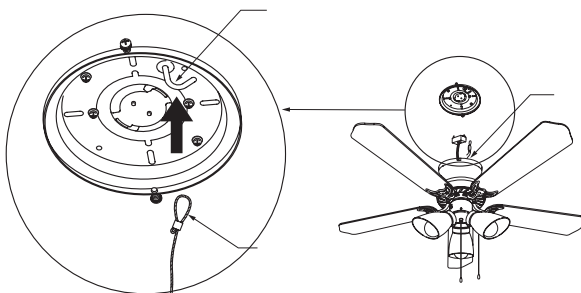




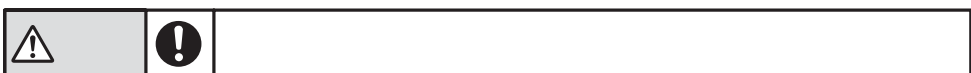
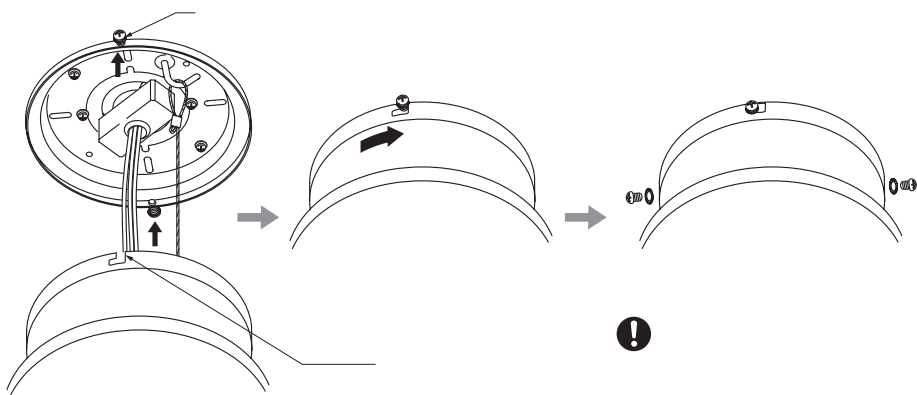
2

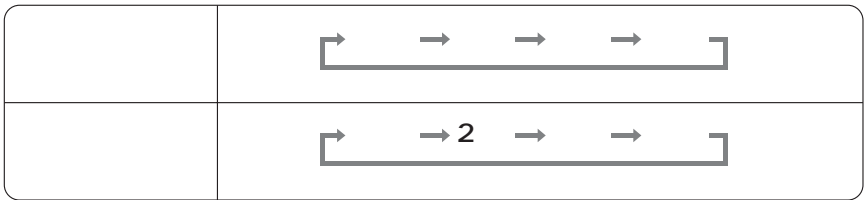
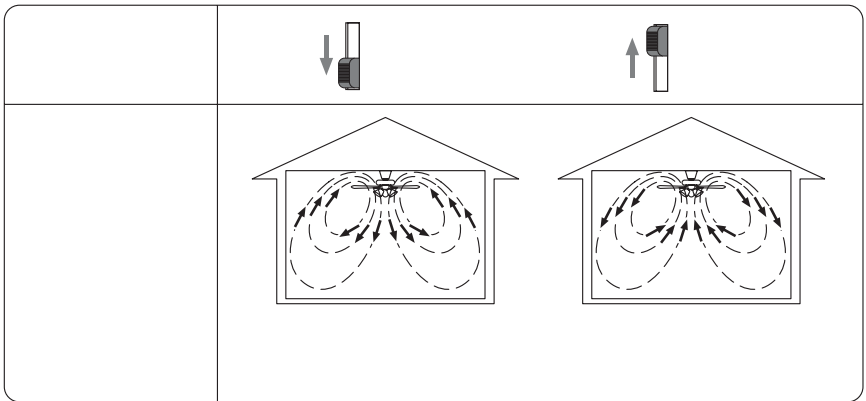
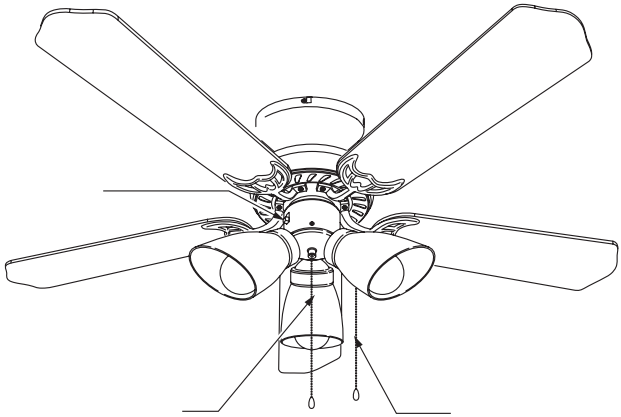


強制



4





7



--

8

	ON	
		6
		6



【製造年】 本体に西暦 4 桁で記載
 【設計上の標準使用期間】 7年
 設計上の標準使用期間を超えて使用されますと
 経年劣化による発火、けが等の事故に至る恐れ
 があります。

【設計上の標準使用期間】は「保証期間」とは異なります。

JIS C 9921-1

		100V	200V	
		50Hz	/ 60Hz	
		30		
		65		
		8h /		
		5 /		
		110 /		
		550 /		
		100		
		10h /		
		5 /		
		180 /		
		900 /		
	65	JIS Z 8703		

2009 4

1

6

0120-996-187

(

9:00 12:00 13:00 17:00)

愛情点検





保証書

品名 / 形名	シーリングファンライト / ND-CFL-PC ND-CFL-PC(L) <small>LED</small>		
無償修理保証期間	お買上日：	年	月 日より1年間
お客様	お名前	様	TEL
	ご住所	〒	
販売店	店名	TEL	
	住所		印

当製品は、本紙、取扱説明書にもとづく正常な使用状態での故障等につき、お買い上げの日から一年間は無償で修理いたします。修理をご依頼の際は、この保証書に必要な事項（お買上日・お名前・ご住所・電話番号・修理メモにできるだけ詳しい故障状況）をご記入の上、販売証明書等お買上日の確認できる書類を添付しお買い求めの販売店にご依頼ください。

- お客様にご記入いただいた保証書の控えは、保証期間内のサービス活動及びその後の安全点検活動のために記載内容を利用して頂く場合がございますのでご了承ください。
- 本書は再発行いたしませんので紛失しないように大切に保管してください。

<無償修理規定>

- 取扱説明書、本体貼付ラベル等の注意書に従った正常な使用状態で、保証期間内に故障した場合は、無償修理いたします。
- ご転居、ご贈答品等で修理依頼ができない場合には、取扱説明書に記載してあります日本電興株へご相談ください。
- 保証期間内でも、次のような場合には有償修理となります。
 - (イ) 使用上の誤りや不当な修理、改造による故障及び損傷。
 - (ロ) お買上げ後の転倒、輸送、落下等による故障及び損傷。
 - (ハ) 火災、地震、風水害、ガス害、落雷、その他天災地変、公害や異常電圧その他の外部要因による故障及び損傷。
 - (ニ) 一般家庭用以外（例えば業務用の長時間使用、車両、船舶への搭載）に使用された場合の故障及び損傷。
 - (ホ) 本書のご提示がない場合。
 - (ヘ) 本書にお買上日、お客様名、販売店名の記入のない場合、あるいは字句を書きかえられた場合、販売証明書等お買上日の確認できる書類の添付がない場合。
 - (ト) 取扱説明書で禁止されている取扱いをされた場合。
 - (チ) 消耗部品及び油脂類

4. 本書は日本国内においてのみ有効です。This warranty is valid only in Japan.

※この保証書によって保証書を発行しているもの（保証責任者）、及びそれ以外の事業者に対するお客様の法律上の権限を制限するものではありません。

486-0912 2 31-5

TEL 0568-34-6688 FAX 0568-34-6611

0120-996-187 (9:00 12:00 13:00 17:00)

URL <http://www.nihondenko.com>