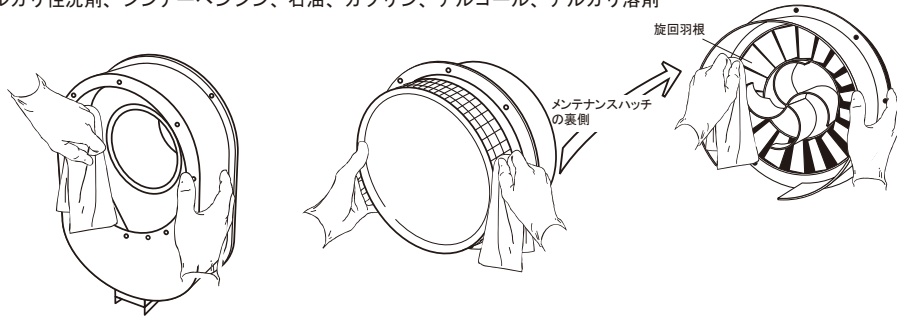
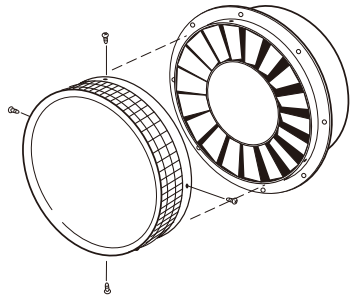


清掃方法 つづき

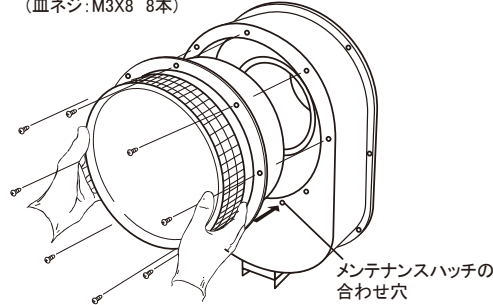
- 旋回羽根や金網に付着した綿ホコリやクモの巣などは、雑巾などで取り除き掃除機で吸い取ってください。
- 表面に付いた汚れ・ホコリ・鉄粉などはやわらかい布で軽くふき取ってください。汚れがひどい場合や油などは、中性洗剤を浸してしぼった布で汚れを拭き取ります。
- 製品のキズつきを防ぐため、金属製のブラシや研磨剤を含む洗剤は使用しないでください。また、製品の変質・変色を防ぐため次のような溶剤は使用しないでください。
アルカリ性洗剤、シンナーベンジン、石油、ガソリン、アルコール、アルカリ溶剤



- メンテナンスハッチの中側は、4箇所のネジを外して清掃してください。清掃後はもとに戻してネジ止めしてください。(皿ネジ:M3X6 4本)



- 清掃の後は、水気をふき取ってよく乾かしてから、メンテナンスハッチを本体に取り付けてください。メンテナンスハッチは、裏側の凸部が本体の合わせ穴にはめ込み向きを間違えないように取付ネジ8本で確実に取り付けてください。(皿ネジ:M3X8 8本)



注意	<ul style="list-style-type: none"> ● ダクトに水が入らないようにご注意ください。換気機器が故障するおそれがあります。 ● 清掃の後は、メンテナンスハッチの装着マークを確認して向きを間違えないように確実に取り付けください。正しく取り付けないと誤動作を招きます。 ● 水気をふき取ってよく乾かしてから、メンテナンスハッチを取り付けてください。
-----------	--

注意事項
 本製品の点検・交換等のメンテナンスは、販売店様や工事店に依頼してください。
 本製品の取り扱いには作業手袋を着用し、部品の切り口や角などでケガの無いようご注意ください。
 本製品の高所施工作業の際は、転落事故の無いよう必ず安全対策を行ってください。

お問い合わせは下記へ

日本電興株式会社
 〒486-0912
 愛知県春日井市高山町2丁目31番5
 TEL 0568-34-6688
 FAX 0568-34-6611

無断複製・転載禁止 2015.01

取扱説明書

屋外用



サイクロン式給気フード
 型番 CY-150-MG

工事店様へお願い

取付工事後、必ずこの説明書をお客様にお渡しください。
 このたびは、弊社製品をお買い上げいただき誠にありがとうございます。本製品は建物換気の給気用にダクトの先端に取り付けて使用するものです。
 正しくご使用いただくために、この説明書をよく読み、お使いになる方がいつでもご覧になれる場所に保管していただきますよう宜しくお願い致します。

取付工事を始める前に

本書説明書内の記号について

警告	この表示を無視して、誤った取り扱いをすると、人が死亡又は重傷を負う可能性が想定される内容を示しています。
注意	この表示を無視して、誤った取り扱いをすると、人が傷害を負う可能性及び物的損害のみが発生が想定される内容を示しています。
禁止	禁止行為であることを告げるものです。
強制	行為を強制したり指示をする内容があることを示します。

本製品の用途

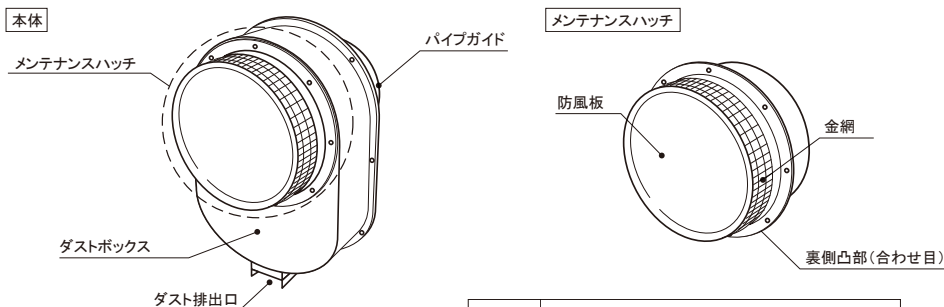
本製品は、24時間常時換気(第1種換気または第2種換気)の給気用に使用する屋外用のフードです。サイクロンの作用により、給気中の虫やダストを除去することを目的とします。虫や粉塵等の侵入が気になる場合にお使いください。

本製品を正しく安全に取り付け、ご使用いただくために、つぎのことを必ずお守りください。

- 取付工事を始める前に必ずこの説明書を最後までお読みになり、正しく安全に取り付けてご使用ください。
 本製品は、1種換気または2種換気で屋外の空気を給気する場合に屋外(外壁)側のダクト先端に取り付けて使用するものです。
 換気(給気)以外の目的には使用しないでください。
 ご使用目的によって機種が異なりますのでご注意ください。設置場所によっても機種が異なりますので、販売店または工事店にご相談ください。
 取り付け可能なダクトが外壁まで配管してあるか確認してください。
 取付工事は専門店(工事店)が実施してください。
 適用ダクトの種類 φ150mmのスパイラルダクト・フレキシブルダクト・塩ビ管に接続可能です。

警告	禁止	● 本製品を燃焼設備(給湯器・風呂釜など)の排気ダクトに使用しないでください。
	注意	● 取り付けの際は、躯体等強度の十分な場所へ確実に取り付け、必要に応じてコーキングまたはビスなどでしっかり固定してください。落下によりケガをしたり、周囲の物品等を破損するおそれがあります。
注意	注意	● 取り扱いの際は、必ず手袋をしてください。部品の切り口や角などでケガをするおそれがあります。

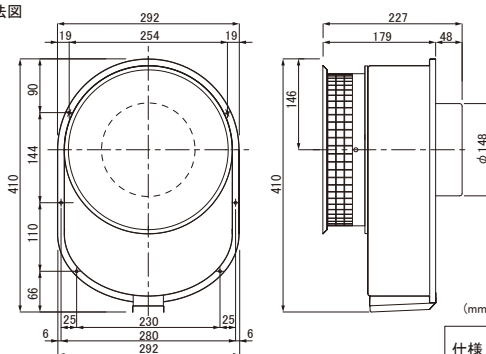
各部の名称



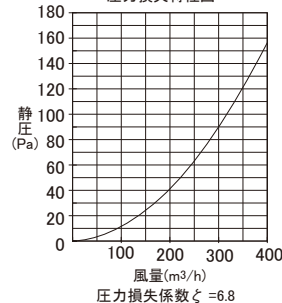
付属品 説明書 1冊, 取付用タッピングビスφ4X50mm 6本

寸法及び仕様

寸法図



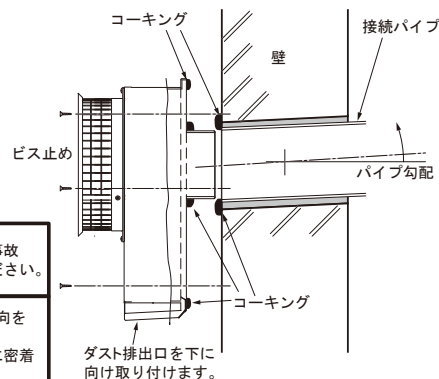
圧力損失特性図



仕様 重量2.4kg 適合パイプ径 φ150 適合風量(給気)180-320m³/h
捕集効率 95%(φ2.5mmのポリエチレンビーズによる社内試験)

施工方法

- 図のように、ダスト排出口が下を向くように取り付けます。
- 接続パイプの勾配は1/30以上必要です。
防水処理: 右図のように市販のコーキング材を使って外壁面の全局位置と、フードの全局に雨水の浸入を防ぐ処理を行ってください。
- 付属のフード取り付けビスで6箇所固定します。
(取付ネジの位置は、寸法図を参照)
落下の恐れがある場合は、外壁の素材にあったタッピングネジ等を使用してください。外壁材によっては、高耐食性スクリューアンカー等の付設を行ってください。
鉄製のネジは錆発生の原因となり、雨水の浸入・落下等の事故を招きます。絶対に使用しないでください。
- フード外周部をコーキングします。



パイプを外壁の位置に固定し
外壁面とのコーキングを行ってください。



警告



●本製品の高所作業の際は、転落事故の無いよう必ず安全対策を行ってください。



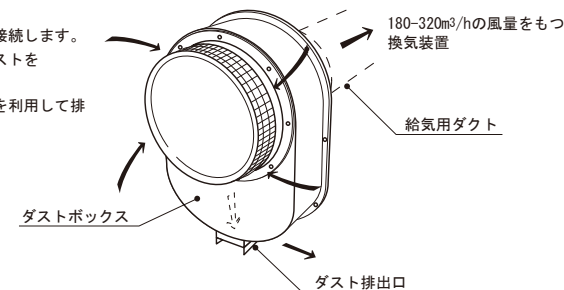
注意



●ダスト排出口が下を向くよう上下方向を正しく取り付け下さい。
●パイプ接合部は隙間のできないように密着させてください。

使用方法

- 第1種換気または、第2種換気の給気側ダクトに接続します。
 - 右図のようにサイクロンの作用により、虫やダストを遠心力で分離しダストボックスに溜めます。
 - 溜まったダストは下部のダスト排出口より外風を利用して排出します。
- 注意: 自然給気口には使用できません。



警告



- 換気(給気)以外の目的に使用しないでください。
- 本製品を燃焼設備(給湯器・風呂釜など)の排気ダクトに使用しないでください。

清掃方法

お願い/フードにほこり等が附着すると、風量の低下や異常音の発生原因となりますので定期的な清掃をおすすめいたします。



警告



- 本製品の高所作業の際は、転落事故の無いよう必ず安全対策を行ってください。



注意



- 清掃は換気システムの運転を停止してから行ってください。
- 清掃後の取り付けは確実に行ってください。
- 取り扱いの際は、必ず手袋をしてください。部品の切り口や角などでケガをするおそれがあります。



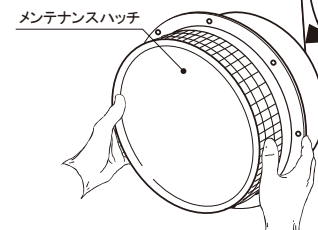
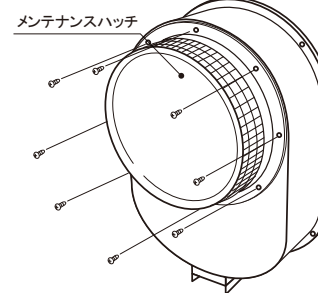
- お手入れの際には、次のような溶剤は使用しないでください。シンナーベンジン、石油、ガソリン、アルコール、アルカリ溶剤(変質・変色の原因になります。)

- 本製品の主要部品のステンレス材は、軟鋼材やアルミニウムに比較して、耐食性に優れ非常にサビにくい金属を使用し耐食性を高めるため表面処理を行っておりますが、決してサビない金属ではありません。使用条件や環境によって、汚れやサビまたは変色をおこす場合があります。サビの原因としては、大気中に浮遊する鉄粉などの附着、潮風に含まれる塩分の附着が考えられます。こまめな清掃を心がけることで、美観だけでなく安全にご使用いただくことができます。

- ダストボックスに附着したダスト等は、以下の手順でメンテナンスハッチを開けて清掃してください。

メンテナンスハッチの
取付ネジ8本を外す。(皿ネジ:M3X8 8本)

メンテナンスハッチを引き抜く。



メンテナンスハッチの
合わせ穴

お手入れの際の注意事項

メンテナンスハッチを取り外す際、工具によりネジがつぶれたり、塗装がはがれる恐れがありますので、慎重に作業をおこなってください。