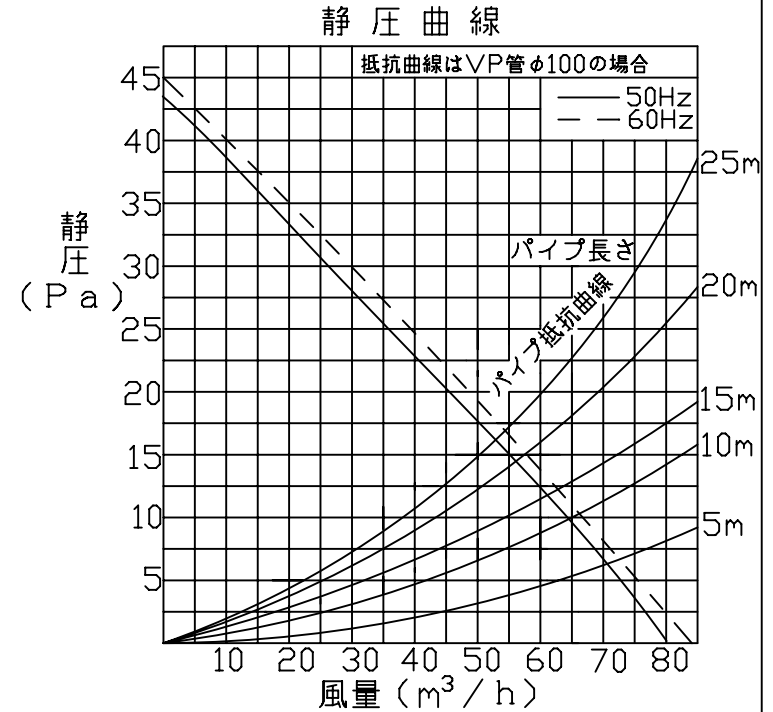
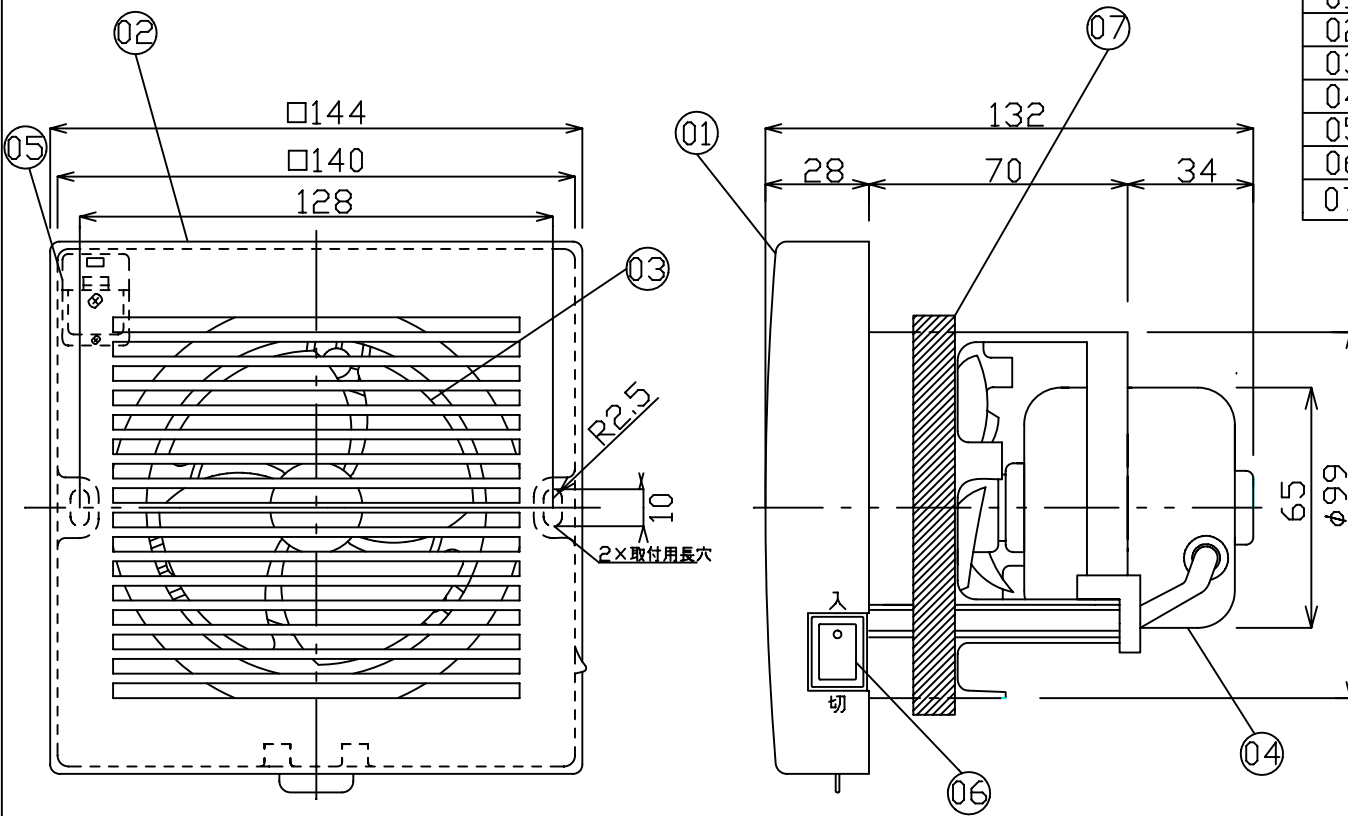


品番	品名	材質	色調(マンセル・近似色)	備考
01	前面グリル	ABS樹脂	6.4Y8.9/0.4 ホワイト系	
02	本体	ABS樹脂	6.4Y8.9/0.4 ホワイト系	
03	ファン	PP樹脂	6.4Y8.9/0.4 ホワイト系	
04	モーター	コンデンサモーター		コンデンサ 0.75μF
05	速結端子台		N9.5 ホワイト系	
06	入切スイッチ		N9.5 ホワイト系	6 (1) A250V ZE-200
07	風漏れ防止パッキン	EPDM		300mmX15mmX6mm



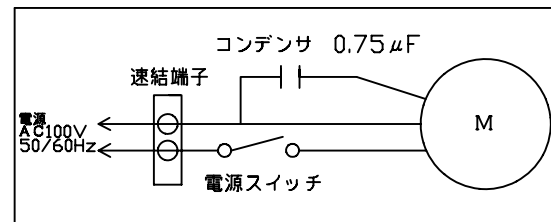
■特性表

定格 V	定格周波数 Hz	定格電流 A	消費電力 W	風量 m <sup>3</sup> /h	騒音 dB	重量 Kg
100	50	0.04	4.0	80	33	0.7
	60	0.045	4.5	83	35	


耐電圧 AC1000V 1分間 (JIS) 絶縁抵抗 1MΩ以上(直流500V)

- 測定数値は静圧0Paにおけるものです。
- 特性は、JIS C9603の方式に基づく。
- 浴室等の湿気の多いところではご使用できません。
- 付属品・・・取付ネジSUS304 4.0×25 ヶビス(2本)

■結線図



適合パイプφ 100mm

承認図番号	品名	24時間換気対応(排気用)パイプ用ファン(入切スイッチ付)
ND-G9	型名	AP-100N
作成年月日 2017-09-12 改定	 日本電興株式会社	

※本製品の仕様は、改良の為予告なく変更することがありますので予めご了承ください。