

御中

納入仕様書

機種名：浴室換気乾燥暖房機

型式：BF-961RGC (コンパクトモデル)
(換気扇連動タイプ)

AC100V

《壁面取付型・グラファイトヒーター・24時間換気対応型・強弱仕様》

付属品：防水ワイヤレスリモコンKK-RG

消防法設置基準適合品 “組込形”

(社) 日本電気工業会で定める自主試験に適合しております。

特定保守製品

浴室換気乾燥暖房機 [BF-961RGC] コンパクトタイプ
換気扇連動タイプ

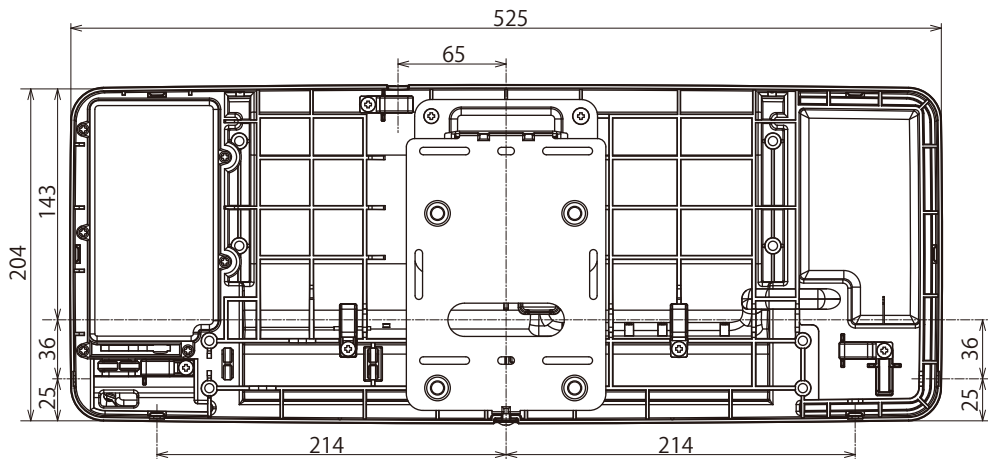
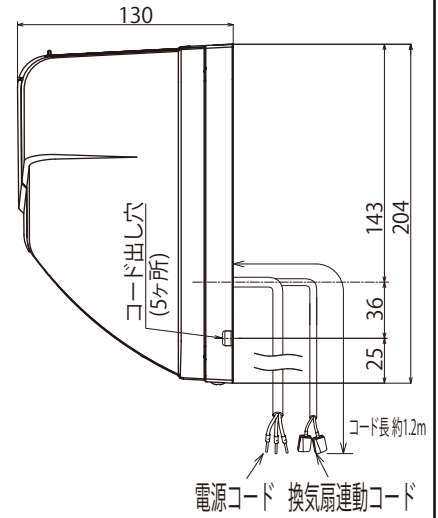
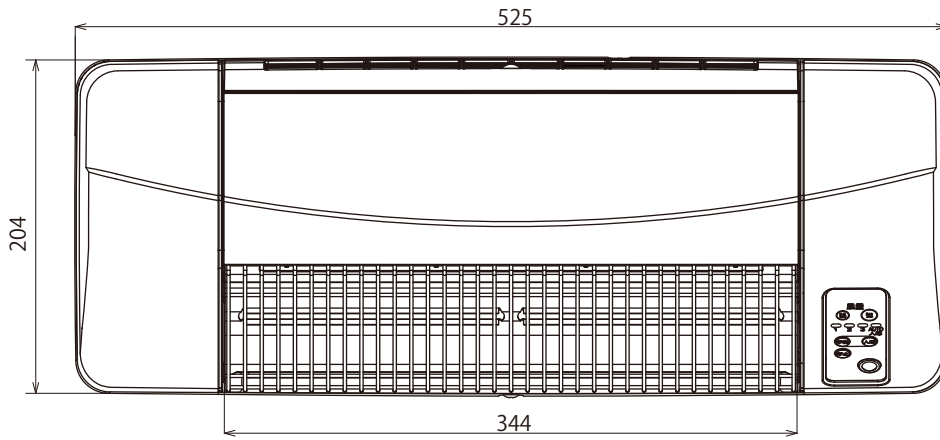
消防法設置基準適合品 “組込形”

グラファイトヒーター (600W×2本=1200W)
(24時間換気対応型) 強弱仕様

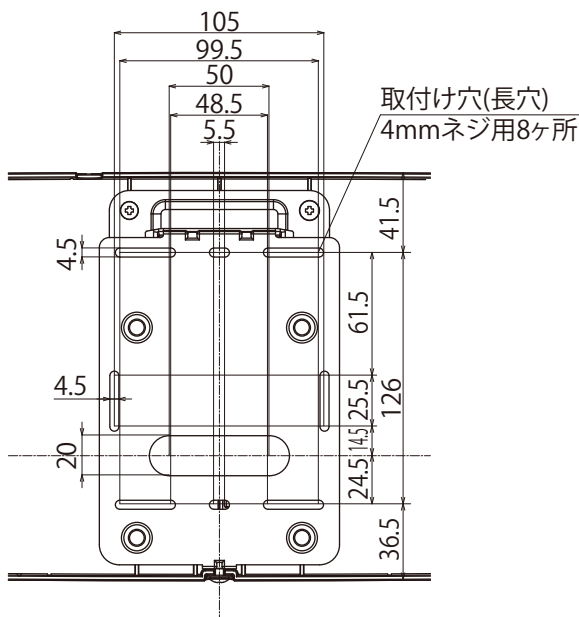
(社) 日本電気工業会で定める自主試験に適合しております。

特定保守製品

電源：AC100V仕様



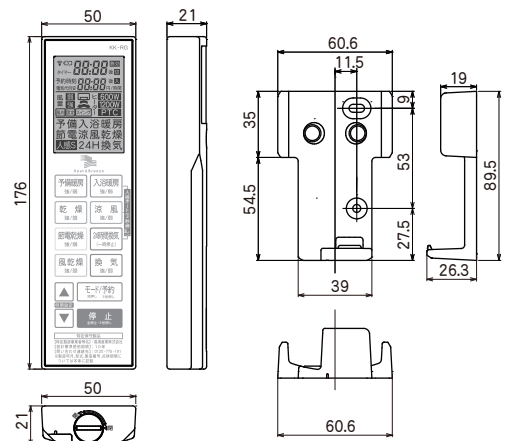
取付け穴寸法



リモコン寸法図

KK-RGリモコン

リモコンホルダー



- ・防水ワイヤレスリモコンKK-RG
- ・グラファイトヒーター採用 (600W×2=1200W)
- ・適応面積 (目安) 1.5坪以下
- ・重量:約3.5kg
- ・箱重量:4.5kg
- ・箱寸法(mm):W570×D240×H160

機種	換気乾燥暖房機 換気扇連動タイプ	図番	20141003-01	尺度	
型式	BF-961RGC	製図	番 検図 (審)	日付	14/10/03

高須産業株式会社

*製品の仕様は、改良のため予告なしに変更することがありますのでご了承ください。

■BF-961RGC

特定保守製品

【仕様】

AC100V(50/60Hz)

		強運転時	弱運転時		
機 能	予備暖房	消費電力 (W)	1220/1220	1215/1215	
		循環風量 (m3/時)	180/180	120/120	
		騒音 (dB)	46/46	33/33	
	入浴暖房	消費電力 (W)	1215/1215	615/615	
		循環風量 (m3/時)	120/120	120/120	
		騒音 (dB)	33/33	33/33	
	乾燥	消費電力 (W)	1220/1220+※1	1215/1215+※1	
		換気風量 (m3/時)		※1	
		循環風量 (m3/時)	180/180	120/120	
		騒音 (dB)	46/46	33/33	
	節電乾燥	消費電力 (W)	20/22+※1→1220/1220+※1	15/15+※1→1215/1215+※1	
		換気風量 (m3/時)		※1	
		循環風量 (m3/時)	180/180	120/120	
		騒音 (dB)	46/46	33/33	
	風乾燥	消費電力 (W)	20/22+※1	15/15+※1	
		換気風量 (m3/時)		※1	
		循環風量 (m3/時)	180/180	120/120	
		騒音 (dB)	46/46	33/33	
	涼風	消費電力 (W)	20/22+※1	15/15+※1	
		換気風量 (m3/時)		※1	
		循環風量 (m3/時)	180/180	120/120	
		騒音 (dB)	46/46	33/33	
	換気	消費電力 (W)		※1	
		換気風量 (m3/時)		※1	
騒音 (dB)			※1		
24時換気	消費電力 (W)		※1		
	換気風量 (m3/時)		※1		
	騒音 (dB)		※1		
新規開口寸法 (mm)		外部換気扇との連動のため開口は必要ありません。			
取付可能開口寸法 (mm) 縦×横					
寸法 (mm) 幅×奥行き×高さ				525×204×130	
梱包寸法 (mm) 幅×奥行き×高さ				W570×D240×H160	
本体質量 (kg)				約 3.5	
梱包質量 (kg)				約 4.5	
ヒーター方式				グラファイトヒーター (600W×2本=1200W)	

※1 連動する換気扇の消費電力、風量、騒音は含みません。

・消費電力、換気風量、騒音は工場出荷時設定で解放状態 (0 Pa) です。

・待機時 (24時間換気停止) の消費電力は 0.5/0.5W(50/60Hz) です。

※測定数値は静圧 0 Pa におけるものです。

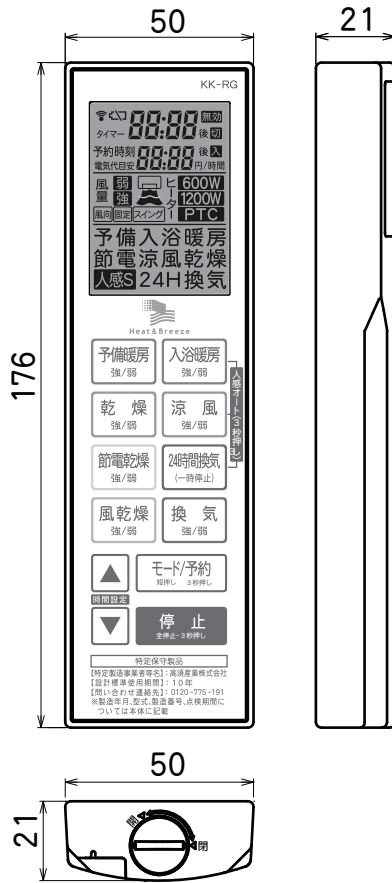
測定は日本工業規格 (JIS C 9603) の方法によるものです。

機種	浴室換気乾燥暖房機	図番	20141003-02	尺度		高須産業株式会社	
型式	BF-961RGC	製図	⑤	検図	⑤		日付

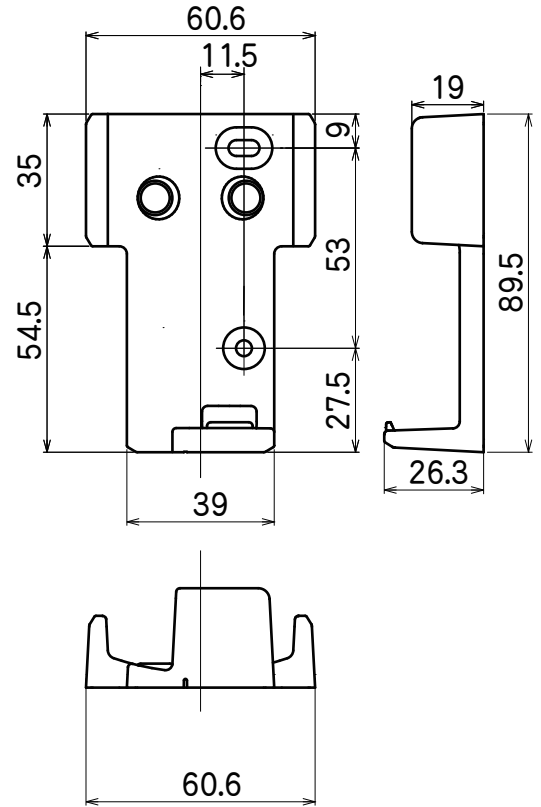
*製品の仕様は、改良のため予告なしに変更することがありますのでご了承ください。

■BF-961RGC

【防水ワイヤレスリモコンKK-RG】



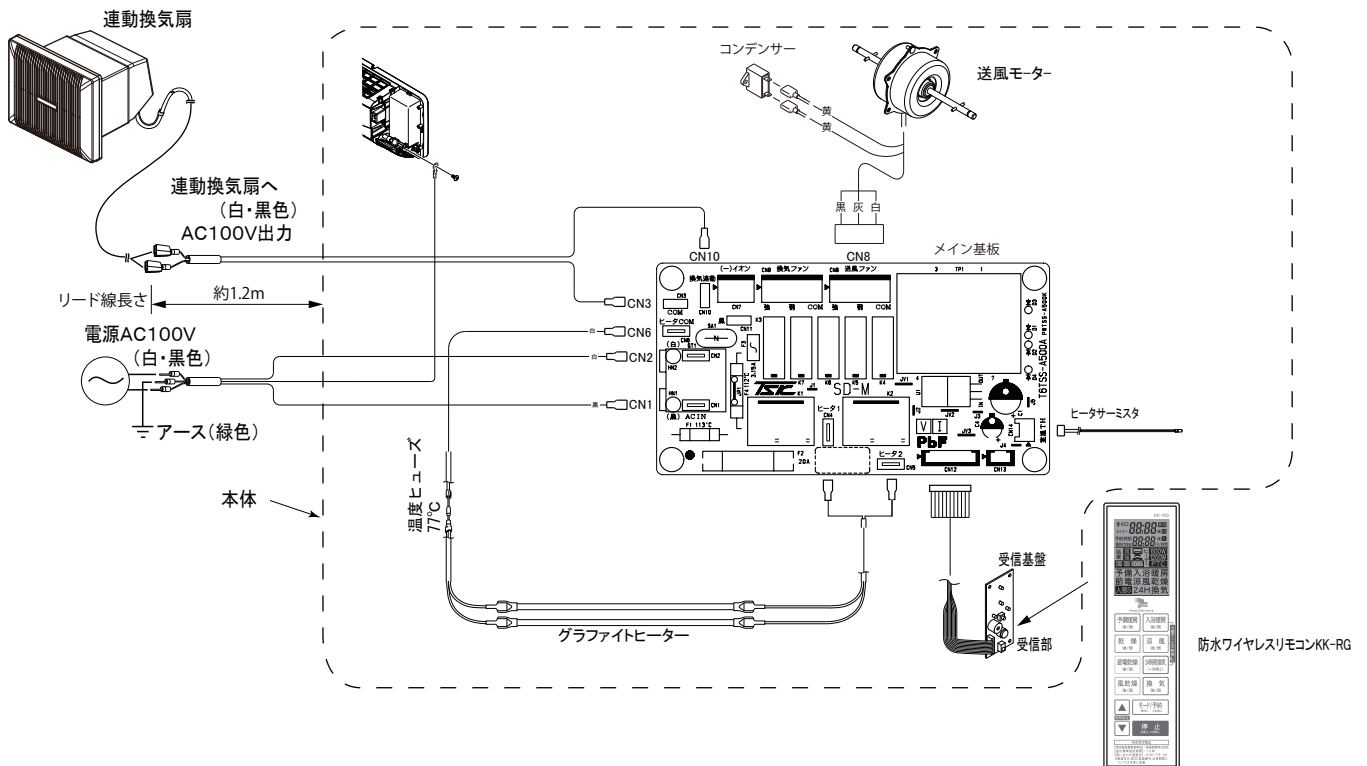
【リモコンホルダー】



■リモコンは防水構造なので、脱衣室側でも浴室でも取付可能です。

■リモコンは防水構造になっておりますが、水浸ししないようにしてください。故障の原因となります。

【回路図】



機種	換気乾燥暖房機 BF-RGリモコン寸法図	図番	20141003-03	尺度	
型式	BF-961RGC	製図	⑤ 検図	日付	14/10/03

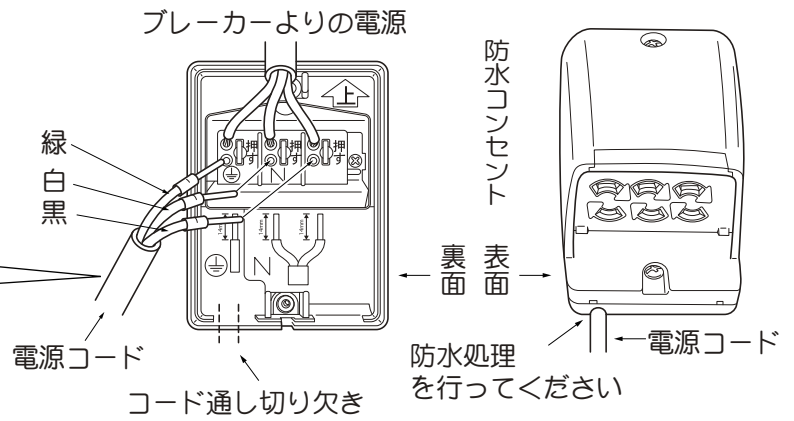
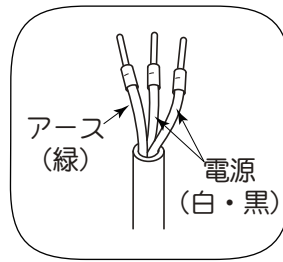
高須産業株式会社

* 製品の仕様は、改良のため予告なしに変更することがありますのでご了承ください。

【配線例1】

防水コンセントに接続する場合

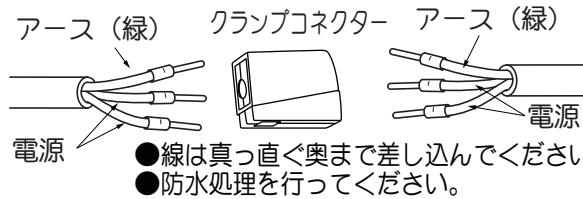
電源コードに付いている棒端子を直接防水コンセント裏側の速結端子台に接続してください。



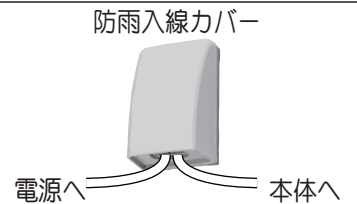
【配線例2】

リード線同士を接続する場合

付属のクランプコネクタを使用して右図のように接続し、防雨入線カバー内へ配線を収める。



- 線は真っ直ぐ奥まで差し込んでください。
- 防水処理を行ってください。



【取付例】

