



充電式

タッチレス水栓

ND-TJS2S

取扱説明書 (保証書付)



安全上のご注意

ここに示した注意事項は、表示内容を無視して誤った使い方をした時に生じる危害や損害の大きさと切迫の程度を、次の表示で説明しています。いずれも安全に関する重要な内容ですので、必ず守ってください。

	警告	この表示を無視して、誤った取り扱いをすると、人が死亡又は重傷を負う可能性が想定される内容を示しています。	
	注意	この表示を無視して、誤った取り扱いをすると、人が傷害を負う可能性及び物的損害の発生が想定される内容を示しています。	
	してはいけない「禁止」の内容です。		実行しなければいけない「強制」の内容です。

警告

- 分解・改造をしない。故障の原因になります。
- ホコリの多いところ、酸・アルカリ・油を使う場所では使用しない。
- 火のそばや直射日光のあたる場所など、高温になる場所で使用・保管・放置をしない。
- 熱・油・蒸気のある場所で使用しない。破裂・発火・火災の原因になります。
- 凍結の恐れのある場所には設置しない。故障の原因になります。
- 小さなお子様など使用方法が分からない方には、単独で使用させない。重大な事故の原因になります。

注意

- ぶつけるなど無理な力を加えたり、傷をつけたりしない。破損の原因になります。
- 本体をアルコール・シンナー・ベンジンなどで拭かない。変形・変色の原因になります。
- スチームクリーナーは使用しない。変形・故障の原因になります。

内蔵電池について

警告

- 電池から液漏れした場合には、漏れ出た液を素手でふれない。液が身体や衣服についたときは、すぐにきれいな水で洗い流してください。皮膚に炎症やけがの症状があるときには医師に相談してください。
- 漏れ出た電池の液が目に入ったときは、多量のきれいな水で洗い流す。目はこすったりせず、ただちに医師の治療を受けてください。
- 火のそばや直射日光のあたる場所、炎天下の車中など、高温になる場所で使用・保管・放置をしない。
- 火中に入れたり、加熱したりしない。
- 電池を分解・解体をしない。
- 充電口をネックレスやヘアピンなどでショートさせない。

注意

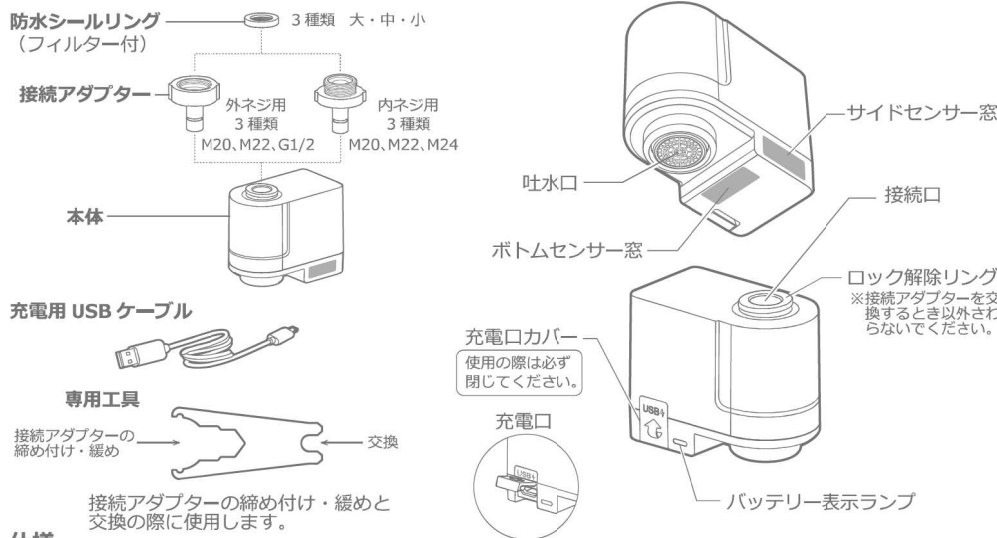
- 注意事項にしたがって正しく使う。
- 使用済みの電池(を含む製品)は、お住まいの地域の所定の方法で処分する。



- 電池から液漏れした場合は使用しない。
- 落下させたり、投げつけたり強い衝撃を与えない。

各部の名称

※長期的に水に触れる製品のため本体背面の表示には吸着フィルムを使用しております。混入のおそれがありますので、ご使用の際は内容をご理解した上で、はがした後は保管してください。



仕様

寸法(本体)	幅 34 × 高さ 52 × 奥行 60mm	保護等級	IPX6
質量	105g	赤外線センサー	サイドセンサー：約 0 ~ 5 cm
内蔵バッテリー	Li-ion 蓄電池 3.7V 550mAh	感知距離	ボトムセンサー：約 0 ~ 10 cm
消費電力	0.2mW 以下 (フル充電で約 6 ヶ月連続使用)	付属品	接続アダプター×6 種類、防水シールリング×3 種類 専用工具×1 個、充電用 USB ケーブル(1m)×1 本
水圧範囲	0.05 ~ 0.8MPa		
吐水温度制限	約 70°C 以下		

※赤外線センサーは対象物によって感知距離が異なります。センサーの誤感知を防ぐため、光の反射率が高いもの(鏡面など)を 25cm 以内に近づけないでください。

使用上のご注意

- この製品は屋内の水道水の蛇口に取り付けて、水の出したり止めたりをセンサーで制御するものです。他の用途ではご使用にならないでください。
- 吐出口(水が出る場所)をふさいだり、他の器具を取り付けしないでください。故障や破損の原因になります。
- 製品の許容水圧は 0.05 ~ 0.8MPa です。水圧が高い場合は、蛇口を絞って水圧を調整してご使用ください。
- 粗いリネン、硬いブラシ、ヤスリなどでセンサー窓をこすらないでください。センサー不具合の原因になります。
- 製品本体を酸性洗剤やアルコールなどで洗わないでください。変形による故障の原因になります。
- ご使用の際は充電口カバーを閉じてください。充電しながらご使用はしないでください。
- 吐水温度制限(約 70°C 以下)を超えるお湯で使用しないでください。また高温のお湯を推奨するものではありません。電気温水器などの混合栓でご使用する場合は、温度を低めに調整するか時間をあけてご使用ください。
- 電気温水器とつながった蛇口に本製品を取り付けた場合、水の出かたが悪くなる場合があります。
- 取り付ける蛇口にガタつきがある場合は、負荷がかかり取付部や水栓、配管から水漏れが発生することがあります。

取り付けに関するご注意

- 屋外に設置しないでください。
- 元止め式温水器には取り付けしないでください。温水器を破損させる恐れがあります。
- 瞬間湯沸かし器、太陽熱温水器などにご使用しないでください。故障や破損の原因になります。
- 温泉の水栓や飲料用電気温水器専用の水栓には取り付けしないでください。故障の原因になります。
- 蛇口先端から奥に 8.5cm 以上、製品本体の底面から下まで 25cm 以上のスペース確保してください。
- 下記の蛇口にはご使用になれません。

取り付けできない蛇口

水圧	吐水温度	丸型蛇口	先がストレートの蛇口	接続アダプターが合わない蛇口	変形蛇口	シャワー付蛇口
0.8MPa を超える水圧	70°C を超えるお湯					
					角型 楕円型	

● 取り付けかた



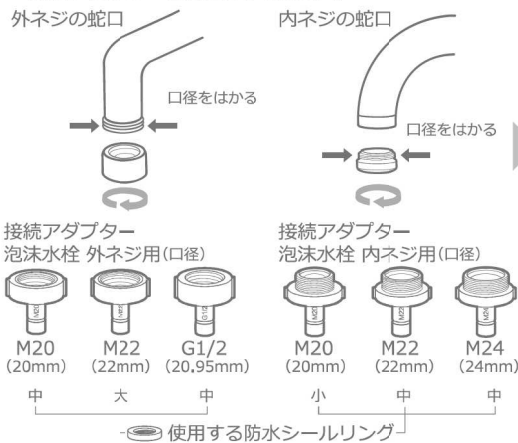
注意



● 不要に本体から接続アダプターの抜き差しを繰り返さない。脱落の原因になります。必ず取り付ける蛇口に合った接続アダプターを選定してから取り付けをおこなってください。

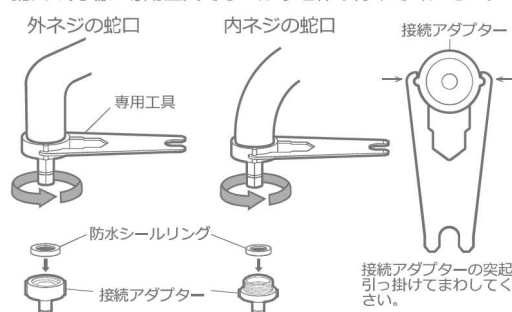
① 泡沫キャップを取りはずす・口径をはかる

泡沫キャップを取りはずし、口径をはかってください。外ネジと内ネジのタイプがあり、タイプと口径にあった接続アダプターを選定してください。



② 蛇口に接続アダプターを締め付ける

選定した接続アダプターに防水シールリングを取り付けて、蛇口の先端に専用工具でしっかりと締め付けてください。

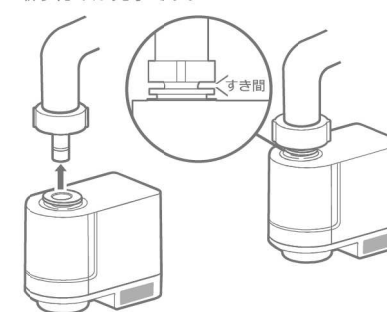


- 防水シールリングを必ず取り付けてください。水漏れの原因になります。
- 専用工具は取りはずしに必要です。使用後は保管してください。

※使用しない接続アダプターは、取り付けの水圧を変更するときに必要となる場合がありますので保管してください。
※賃貸住宅など現状復帰が必要な場合は、泡沫キャップを保管してください。

③ 接続アダプターに本体を取り付ける

接続アダプターの先端部へ、本体をはめ込み取り付けが完了です。



- 本体が確実に接続アダプターにはまっているか確認してください。(接続アダプターと本体の間には、接続アダプターを交換する際に使用する 1.5mm のすき間があきます。)

● 取りはずしかた

専用工具で接続アダプターをゆるめ、蛇口から取りはずしてください。

※蛇口から取りはずす際は、蛇口(元栓)を閉め、サイドセンサーで水が出ないことを確認してから取りはずしてください。

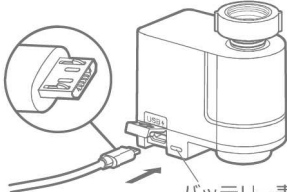
取りはずす前に蛇口が閉まっているか確認する



❗ 取り付けの蛇口を変更するなど、接続アダプターを交換する必要がある場合は、別紙の「接続アダプターの交換方法について」を参照ください。

● 充電のしかた

充電が切れると水が出なくなります。使用中にバッテリー容量が減少しバッテリー表示ランプが赤く点灯したら、「取りはずしかた」の手順で蛇口から取りはずし、充電用 USB ケーブルで電源につなぎ充電をしてください。



注 充電用 AC アダプターは付属しておりません。USB ケーブル接続で直流 5V の電源が供給できるものをご用意してください。

バッテリー表示ランプ

- 点灯 使用中に赤く点灯した場合は充電が必要です。(24時間後消灯)
- 点滅 充電を開始すると赤の点滅にかわります。
- 消灯 充電が完了すると消灯します。

ご購入後、はじめて使用される前には本体をフル充電してください。(フル充電には約3時間かかります。)

● 使いかた

● 用途にあわせてセンサーを使い分けてください。(使用例=手洗いなどはボトムセンサー / カップ、ポット、フライパンなどで使用する際はサイドセンサーを使用してください。)

● ボトムセンサー=かざしている間だけ水が出ます。(最長 20 秒で自動停止)

● サイドセンサー=水を出したり止めたりします。(最長 3 分で自動停止)



※赤外線センサーは対象物によって感知距離が異なります。例えば皿は手よりも遠くで感知します。表記されている感知距離は、白い紙板で測定されたものです。センサーの誤感知を防ぐため、光の反射率が強いもの(鏡面など)を 25cm 以内に近づけないでください。

- バッテリーの容量がなくなると、バッテリー表示ランプが赤く点灯し、水が出なくなります。「取りはずしかた」の手順で蛇口から取りはずし、充電してください。
- 蛇口(元栓)が開いているか確認してください。
- 水量調整機能はありません。あらかじめ蛇口(元栓)で調整してください。
- 水の侵入を防ぐため、ご使用の際は充電口のカバーを閉じてください。充電しながらご使用はしないでください。
- 混合栓などでお湯を使ったあとは、やけど防止のため蛇口(元栓)を水に戻してください。
- 外出する場合や長時間使用しない場合は、蛇口(元栓)を閉じてください。
- 本製品は、水を流しっ放しにはできません。

● お手入れ

※フィルターに汚れが付着したままご使用されますと水量低下の原因になります。目安として半年に1回程度のお掃除・点検をお願いします。

- 本体の汚れは、中性洗剤に浸した柔らかい布で拭き取ってください。
- 水量が減少した場合は、接続アダプターを取りはずし、蛇口接続部の防水シールリングのフィルターを掃除して、製品を取り付けなおしてください。
- センサー窓に付着した汚れや異物など感知をさまたげるものは取り除き、水滴もふき取ってください。
- 本体を水に浸したり、充電口に水をかけたりしないでください。故障の原因になります。
- アフターサービス・消耗部品などの購入については、日本電興株式会社へお問い合わせください。

保証書

品名	タッチレス水栓	形名	ND-TJS2S
保証期間	お買上日： 年 月 日より 1年間		
お客様	お名前		
	ご住所 〒		
	TEL		
販売店	店名 住所 TEL		

● この保証書は、保証期間中に不具合や故障が発生した場合、保証規定にしたがって無償で交換をおこなうことをお約束するものです。保証期間外にかかわらず修理対応はおこなっておりません。なお、交換させていただいた場合の製品の保証期間は延長されません。交換のご依頼をされる場合は、まず日本電興株式会社フリーダイヤルまでご連絡ください。ご連絡いただく際には、下記の情報を手元にご用意ください。

- ①品名・形名 ②故障と判断した症状 ③発生状況(日にち・条件など)
 - ④発生頻度 ⑤ご使用環境 ⑥返送先(氏名・郵便番号・住所・電話番号)
 - ⑦保証書・販売証明書
- ご連絡いただいた後、ご案内させていただく方法で本製品に保証書を添えて日本電興株式会社までご送付ください。
- お客様にご記入いただいた保証書の控えは、保証期間内のサービス活動およびその後の安全点検活動のために記載内容を利用させていただく場合がございますのでご了承ください。
- 本書は再発行いたしませんので紛失しないように大切に保管してください。

- <保証規定>
- 取扱説明書、本体貼付ラベル等の注意事項に従った正常な使用状態で、保証期間内に故障した場合は、無償交換いたします。
 - 保証期間内でも、次のような場合には保証対象外となります。
 - (イ) 使用上の誤りや不当な修理、改造による故障および損傷。
 - (ロ) お買上後の転売、輸送、落下等による故障および損傷。
 - (ハ) 火災、地震、風水害、ガス害、落雷、その他天災地変、公害その他の外部要因による故障および損傷。
 - (一) 一般家庭用以外(例えば業務用の長時間使用、車両、船舶への搭載)に使用された場合の故障および損傷。
 - (ホ) 本書のご提示がない場合。
 - (ヘ) 本書にお買上日、お客様名、販売店名の記入のない場合、あるいは字句を書きかえられた場合、販売証明書等お買上日の確認できる書類の添付がない場合。
 - (ト) 取扱説明書で禁止されている取扱いをされた場合。
 - (チ) 使用に伴う消耗した部品の交換。
3. 出張修理の依頼はお受けしておりません。取り付け取り外し等の一切の工事費用等はお客様のご負担となります。
4. 本書は日本国内においてのみ有効です。
This warranty is valid only in Japan.
- ※この保証書によって保証書を発行しているもの(保証責任者)、およびそれ以外の事業者に対するお客様の法律上の権限を制限するものではありません。

日本電興株式会社

フリーダイヤル 0120-996-187
受付時間 9:00 ~ 12:00、13:00 ~ 17:00(土・日・祝祭日を除く)
URL <http://www.nihondenken.com>
〒486-0912 愛知県春日井市高山町2丁目31-5
TEL 0568-34-6688 FAX 0568-34-6611

● 接続アダプターの交換方法について

取り付ける蛇口を変更するなど、接続アダプターを交換する必要がある場合は、次の方法で本体から接続アダプターを取りはずしてください。

(充電の時やお手入れの際は、本体から接続アダプターをぬきとらないで、取扱説明書の「取りはずしかた」の手順で蛇口から取りはずしてください。)



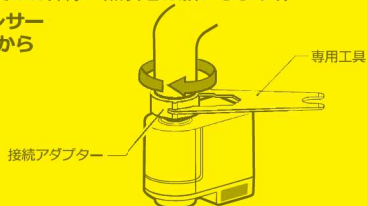
注意



● 本体から接続アダプターを無理に外そうとしたり、抜き差しを繰り返したりしない。破損や、接続がゆるみ脱落の原因になります。

- 専用工具で接続アダプターをゆるめ、蛇口から取りはずしてください。(フィルターに汚れが付着したままご使用されますと水量低下の原因になります。目安として半年に1回程度のお掃除・点検をお願いします。)

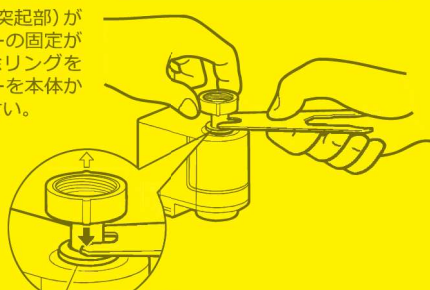
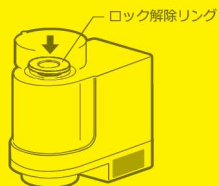
※蛇口(元栓)を閉め、サイドセンサーで水が出ないことを確認してから取りはずしてください。



- 接続アダプターと本体のすき間に専用工具を差し込んでください。差し込む場所を間違えると、取りはずしが出来なかったり、破損の原因になりますのでご注意ください。



- 本体のロック解除リング(突起部)が押されると接続アダプターの固定が解除されます。ロック解除リングを押しながら接続アダプターを本体からぬきとり交換してください。



※ロック解除リングを下に押す

● M22(外ネジ用)で水漏れする場合

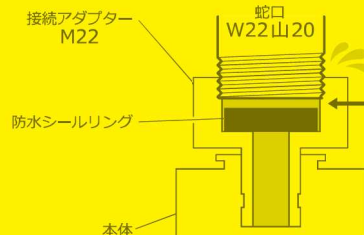
「W22山20」ネジ規格の可能性があります。

(ご使用する蛇口先端のネジ規格を水栓メーカーへ確認してください。)

「W22山20」の場合は、変換アダプターを使用してお取り付けいただくか、パッキン等で防水シールリングに密着させるなど市販の補助パーツをご使用ください。



ネジのピッチのちがいが



蛇口が防水シールリングに密着しないと、すき間から水漏れをする場合があります。

故障かな？と思ったら

トラブルや不具合などに関する対処方法についてご案内します。**使用中異常が生じた場合は事故防止のため使用を中止**して、本書をよくお読みの上、下記の点をもう一度ご確認ください。それでも解決しないときは日本電興株式会社のお問い合わせ窓口にご連絡ください。

こんな時は？	点検事項	対処方法
●水漏れする	●蛇口自身から水漏れしていませんか？	●蛇口の水漏れ箇所を補修してください。
	●防水シールリングを付け忘れていませんか？	●蛇口と接続アダプターの間に防水シールリングを取り付けてください。
	●接続アダプターがゆるんでいませんか？	●付属の専用工具で蛇口のネジに接続アダプターを確実に締め付けてください。
	●蛇口のネジの規格があっていますか？	●取り付けかたの①をご参照の上、再度ご確認ください。(M22 を使用して水漏れする場合は裏面もご参照ください。)
	●本体のはめ込みがゆるんでいませんか？	●接続アダプターの先端部に本体の接続口をしっかりはめてください。
●動かない(水が出ない)	●充電が切れてませんか？ (バッテリー表示ランプが赤く点灯)	●説明書の「取りはずしかた」の手順で製品を取りはずし、本体と電源を USB ケーブルで接続し、充電をしてください。
	●蛇口(元栓)が閉まっていませんか？	●蛇口(元栓)を開けてください。
●水が止まらない	●センサーが汚れてませんか？	●センサーの汚れをふきとってください。
	●センサーが誤感知していませんか？	●「使いかた」を参照し取付場所の確認をしてください。
●蛇口から接続アダプターがはずせない	●無理に引っ張ったり、手でまわそうとしていませんか？	●蛇口(元栓)を閉めて専用工具を使って取りはずしてください。 (裏面の「接続アダプターの交換方法について」をご参照ください。)
●本体から接続アダプターがはずせない		

主要材質 本体：ABS,POM, ステンレス 接続アダプター：POM, 真鍮 防水シールリング：シリコン, ステンレス
本製品の仕様は改善のため予告なく変更することがありますので予めご了承ください。