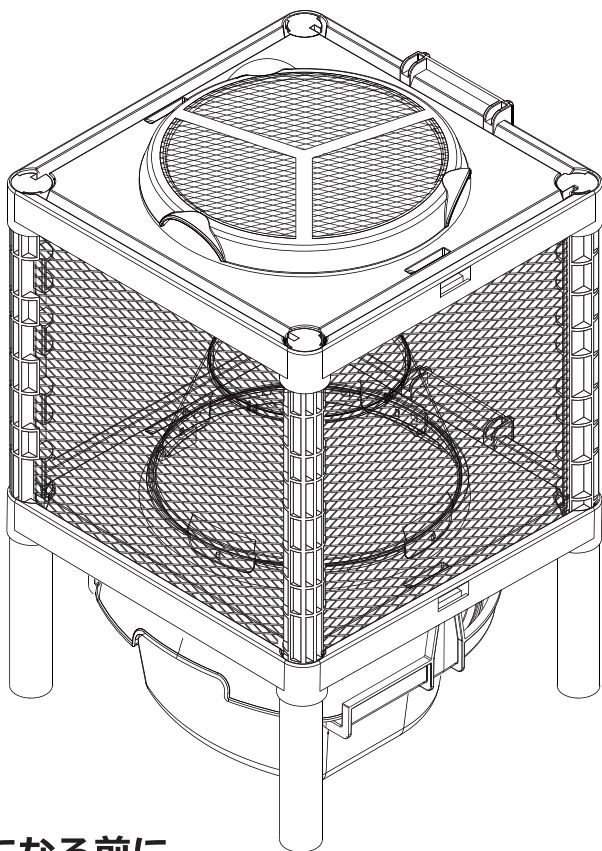


屋外用ハエ捕り器

# ハエとるネード

ND-FT010

## 組立・取扱説明書



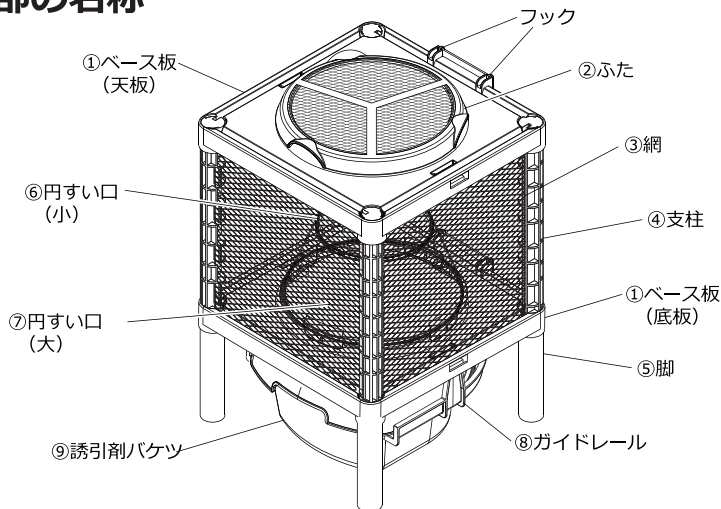
### ご使用になる前に

お買い上げいただきありがとうございます。

この組立・取扱説明書を最後までお読みのうえ正しくお使いください。

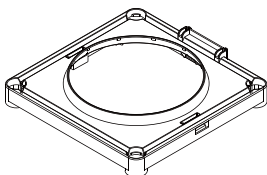
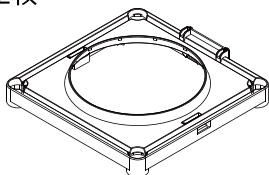
お読みになった後は、お使いになる方がいつでも見られる所に必ず保管してください。

# 1 各部の名称

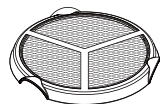


●製品は、下記の部品で構成されます。内容をお確かめください。

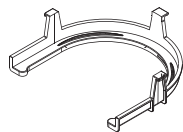
①ベース板（天板と底板に使用します。）  
×2枚



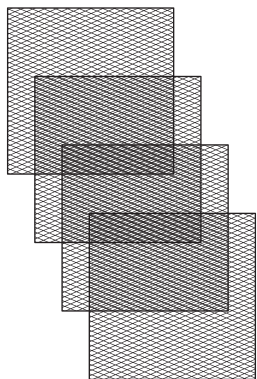
②ふた ×1 個



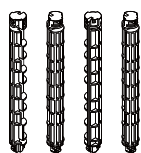
⑧ガイドレール ×1 個



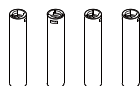
③網 ×4 枚



④支柱 ×4 本



⑤脚 ×4 本



⑨誘引剤バケツ ×1 個



⑥円すい口小  
×1 個



⑦円すい口大  
×1 個



⑩ホルダー  
×1 個



※製品を吊るして使用する  
場合に使います。

⑪ねじ × 2 本

⑫結束バンド × 2 本

⑬アンカー × 2 個

⑭誘引剤 × 2 袋(1 袋 125g)

⑮説明書(本紙)

材質：網＝アルミニウム ベース板・誘引剤バケツ＝PP 支柱・脚・ガイドレール・ホルダー＝PC  
円すい口・ふた＝ABS

寸法：32.6×33.6×46cm 重量：約 2.5kg

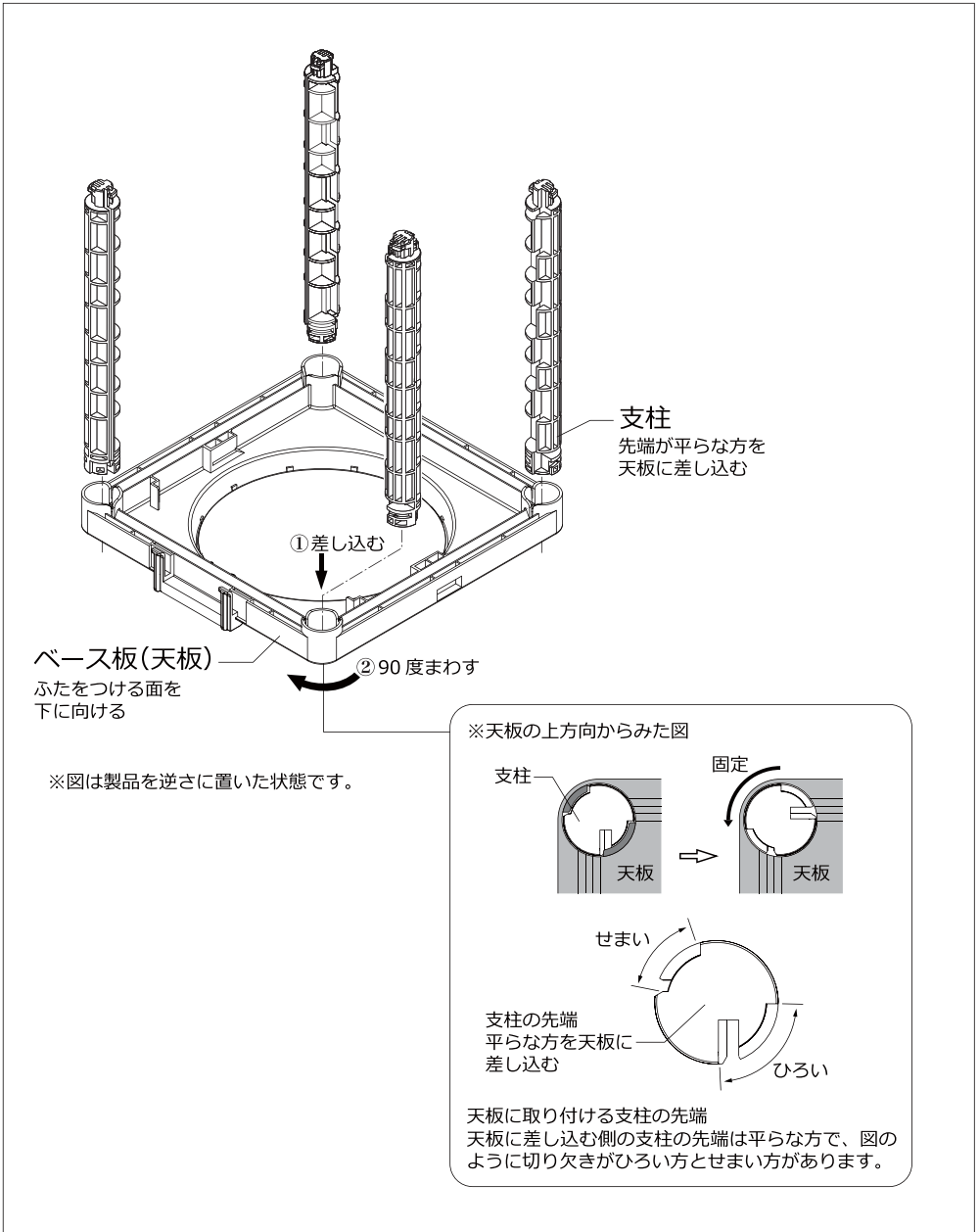
注)誘引剤溶液の重さは含んでおりません。誘引剤溶液は 2.5 リットルの水を使います。

## 2 組み立てかた

※組み立ての際は、軍手など厚手の手袋を着用してください。

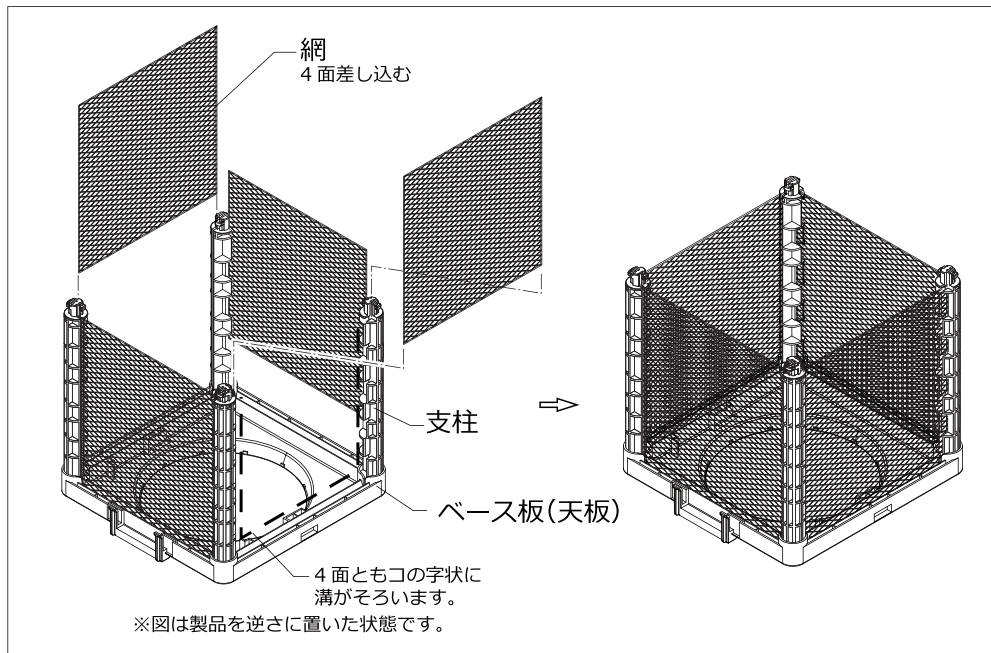
### ① ベース板(天板)と支柱を組み立てる

ベース板(天板)を逆さに置き、四隅の穴に支柱を取り付けてください。  
支柱は上下があります。支柱の先端が平らな方を天板に差し込んでください。  
支柱は図の方向から奥まで差し込んで矢印の方向に90度まわし固定してください。



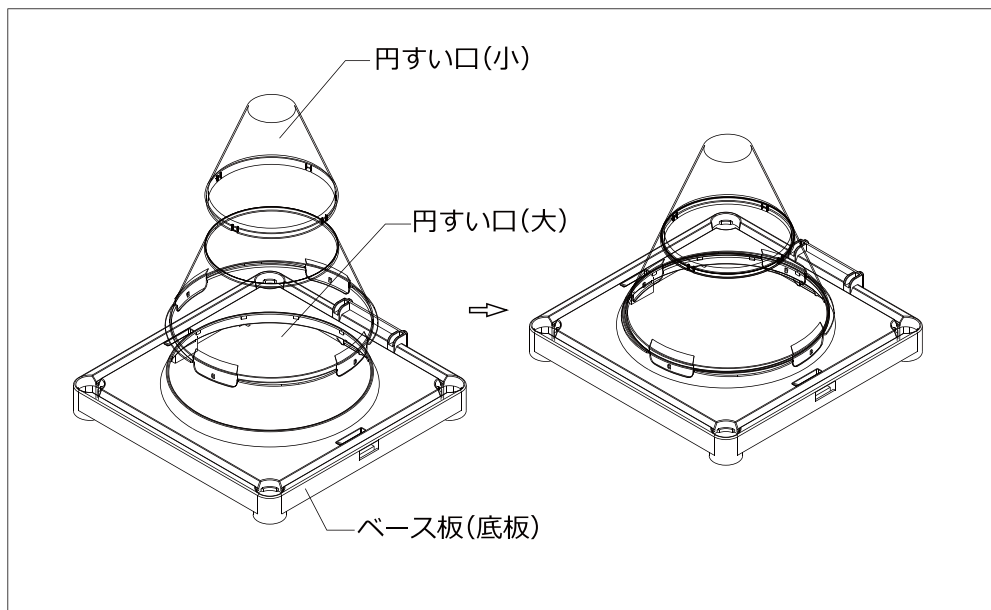
## ②網を差し込む

正しくベース板(天板)と支柱を組み立てると4面の網を差し込む溝がコの字にそろいます。網を支柱の溝にそって天板の奥にあたるまで4面差し込んでください。



## ③ベース板(底板)に円すい口を取り付ける

もう一方のベース板(底板)に円すい口を取り付けてください。

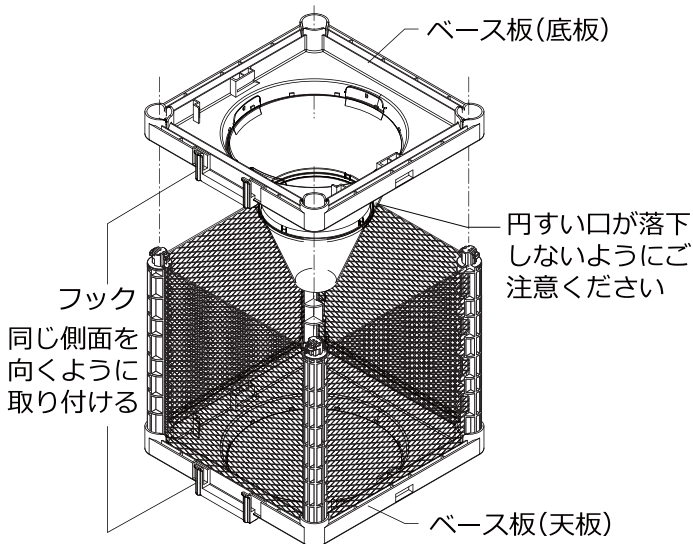


#### ④脚の取り付け

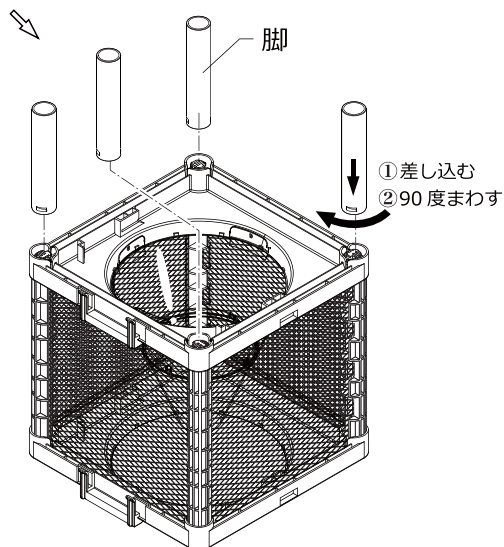
②と③で組み上がったパーツの天板と底板のフックを同じ側面に向け、支柱と網を合わせ、はめ込んでください。

脚4本を差し込んで、矢印の方向に90度まわし固定してください。

※吊るして使用する場合も、脚の取り付けが必要です。



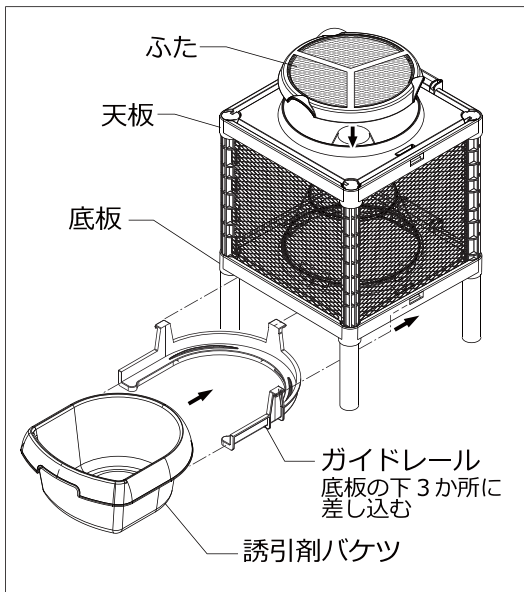
※図は製品を逆さに置いた状態です。



※図は製品を逆さに置いた状態です。

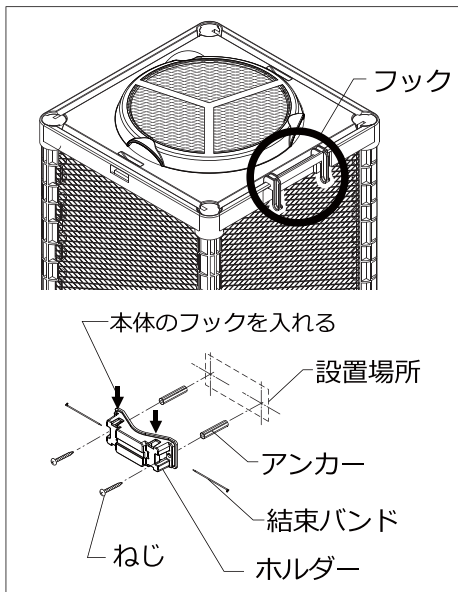
### ⑤ふたと誘引剤バケツの取り付け

天板の穴に、ふたをはめ込んでください。  
誘引剤バケツは、底板にガイドレールの3か所を差し込んで、矢印の方向から入れてください。



### ⑥吊るして使用する場合

本体を吊るして使用する場合は、付属のホルダーを設置場所に取り付けて天板のフックを引っ掛けて結束バンドで固定してください。



## 3 使いかた

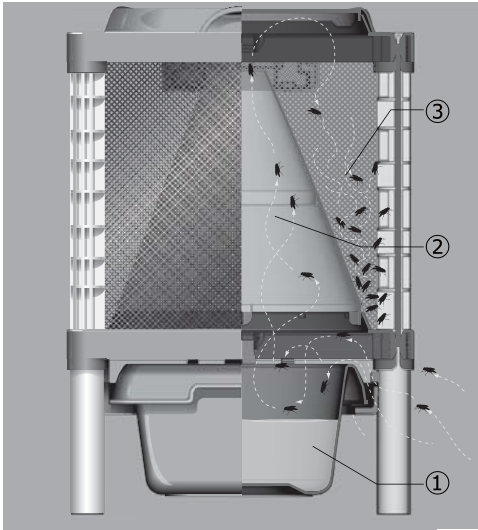
### 使用上のご注意

- 本製品は、誘引剤の「ニオイ」によってハエ類をさそい捕獲するハエ捕り器です。
- 捕獲対象は、主に生ゴミや糞などに集まるハエ(キンバエ・クロバエ・イエバエなど)です。コバエ類はほとんど捕獲されません。また、交尾活動のためハエが好む匂いを漂わせても誘引されない場合があります。
- 誘引剤は食べ物ではありません。**人体や動物に悪影響があるものは含まれておりませんが誤って食べられることのないように注意してください。誤って目や口に入った場合は、きれいな水でよく洗い流し、医師または獣医に相談してください。手足、顔など皮膚についた場合は、石鹸でよく洗ってください。
- 誘引剤は子供やペット・家畜などの手の届かない場所に保管してください。
- 誘引剤は涼しく乾燥した場所に保管してください。
- 他の用途で使用しないでください。

### 設置方法について

- 屋内で使用はしないでください。「ニオイ」が充満し、害虫を誘い込んでしまい逆効果です。(誘引剤はペットフードのような「ニオイ」がします。)
- 屋外であっても近隣の迷惑になるような場所には設置しないでください。
- 地面から1m程度の高さと、誘引効果が得られる適切な場所を検討し設置してください。
- 子供やペット・家畜などが触れない場所に設置してください。
- 設置後しばらくたってから誘引効果が発揮されますが、数日経っても顕著な効果が得られない場合は設置場所を検討し、移動してください。
- 強風や煙があたる・薬剤や除虫剤が近くにあるなど、誘引剤の「ニオイ」を妨げるような場所では捕虫できません。
- 転倒するような場所で使用しないでください。傾けて使用することはできません。
- 水害や豪雨など天候が悪く使用環境が汚れるような場合は使用を中止してください。

# ハ工を捕獲する仕組み

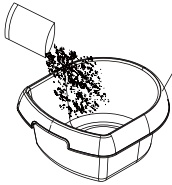


- 誘引剤でハ工を誘い込み本体内部に捕獲する構造です。
- ① 誘引剤バケツに付属の専用誘引剤と水を入れ誘引剤溶液をつくります。
- ② 誘引剤溶液で誘き寄せられたハ工が飛び立つ際に円すい口から本体内部に迷い込みます。
- ③ 本体内部に迷い込んだハ工が、円すい口から脱出することが困難となり捕獲されます。

## 誘引剤溶液をつくりハ工を捕獲する

- 誘引剤バケツに、誘引剤 1 袋を開封し水 2.5 リットルとよく混ぜて誘引剤溶液をつくり、本体のガイドレールへ取り付けてください。

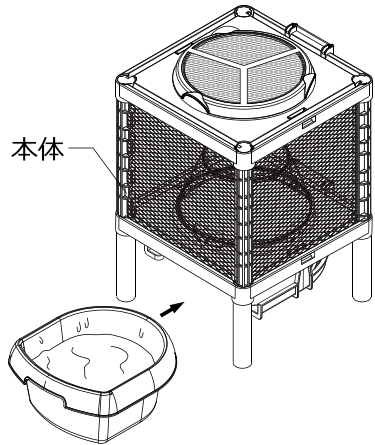
誘引剤



誘引剤バケツ



水を入れ  
よく混ぜる



本体

- 誘引効果は、天候や地域によって異なりますが、常温・常湿でおよそ 3 週間持続します。
  - 気候が暑く使用の途中で誘引剤溶液の水分が乾燥してしまうような場合は、水を注ぎ足してください。
  - 開封した誘引剤は早めにご使用ください。
  - 使用後は、必ず清掃し新しい誘引剤に取り替えてください。  
誘引剤の購入については、お買い求めの販売店または日本電興株式会社へお問い合わせください。
- 誘引剤は、弊社ホームページのネット通販でもお買い求めいただけます。

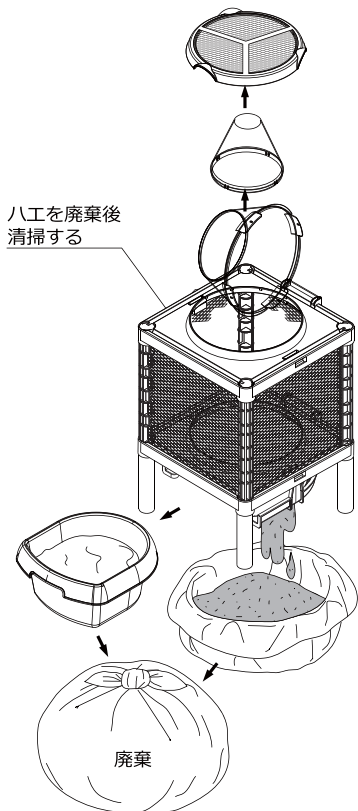
## 4 捕獲したハエの廃棄とお手入れ方法

### ハエの廃棄

- 捕虫後は、すみやかに廃棄してください。捕虫した虫は、必ず絶命しているわけではありません。また、使用中の誘引剤溶液には、ハエが産卵してから絶命するためウジが発生します。捕虫した虫や誘引剤溶液を破棄する前に、殺虫剤などで対処した後に自治体の定める廃棄方法に従って廃棄してください。
- 捕虫後は放置やまき散らすような行為はしないでください。汚染や捕虫したハエから腐敗臭が発生する原因となります。
- ハエは病気を運ぶので、感染防止のため捕虫したハエを人体および動物に近づけないでください。

### 本体のお手入れ

- 捕獲したハエを廃棄したあとは、清掃してください。中性洗剤溶液に浸した柔らかいタワシ等で汚れをふきとってください。汚れのひどい場合は分解し、中性洗剤溶液に浸し、洗剤が残らないように水洗いしてください。その後、かわいた布で水気を十分にふきとって組み立てなおしてください。
- 本体は繰り返しご使用いただけますが、各部を点検いただき、部品が破損していた場合は、新しい製品をお買い求めください。



### ハエ駆除対策について

ハエ退治をする以上に、ハエを寄せ付けない環境を作るのが大切です。ハエの寿命は短いですが、1匹のハエは一生を終えるうちに500個程の卵を産みます。ハエの元となる幼虫や卵の駆除も重要です。台所・トイレ・お風呂場・物置などハエが発生する可能性のある場所は、チェックしておきましょう。ハエが発生した原因には、周囲に腐った食べ物・排泄物・生き物の死骸がある可能性があります。ハエがよく飛んでいると感じたら、食べこぼしや飲みものこし・生ごみ・排水溝・卵を産み付けそうな物陰・天井裏にネズミなどの動物の糞や死骸などがなければかなどを確かめて、しっかり処分し清潔にすることをこころがけましょう。

製品に関するご質問や誘引剤の購入については、日本電興株式会社へお問い合わせください。

日本電興株式会社  
お問い合わせ窓口

フリーダイヤル **0120-996-187**  
(土・日・祝祭日を除く9:00~12:00、13:00~17:00)

日本電興株式会社

〒486-0912

愛知県春日井市高山町2丁目31-5

TEL 0568-34-6688 FAX 0568-34-6611

URL <http://www.nihondenkeno.com>

弊社ヤフーショッピング店舗で  
誘引剤を購入いただけます。

QRコードは下記のURLです。ご注意ください。  
かかる通信料はお客様のご負担となります。

<https://store.shopping.yahoo.co.jp/nihondenkeno-jp/nd-ft250.html>

