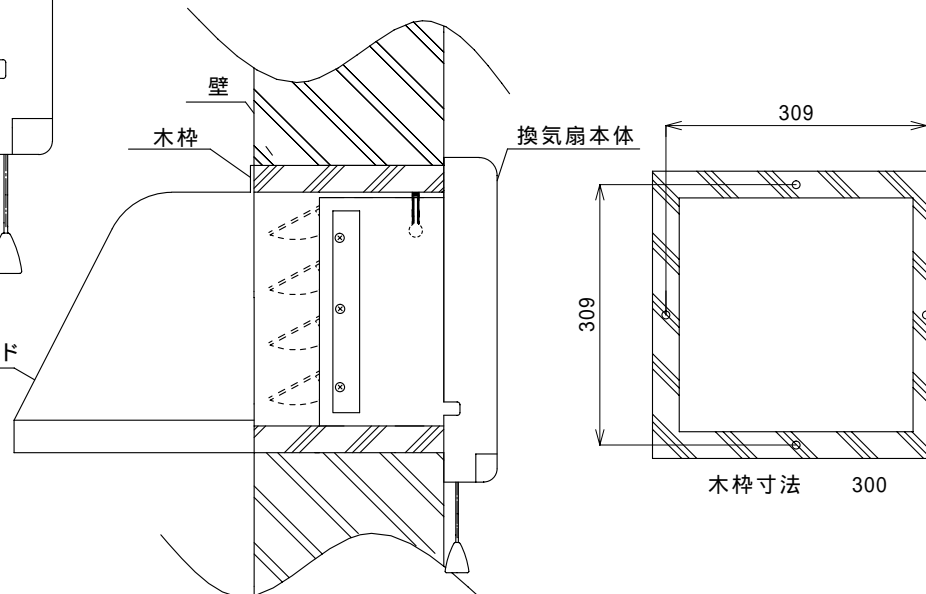


品番	品名	材質	色調(マンセル・近似色)	備考
01	本体	塗装鋼板		
02	前面カバー	P.P.樹脂	5Y9/0.5 杵臼系	
03	ファン	P.P.樹脂	N8 グレー系	
04	スピナー	A B S樹脂	5Y9/0.5 杵臼系	
05	モーター	2極コンデンサモーター		コンデンサ2.7μF
06	シャッター	塗装鋼板		
07	オイルポット	P.P.樹脂	N8 グレー系	
08	電源コード	VFF 0.75mm ² 1m (±0.1m)	グレー系	
09	うちわネジ			
10	引きひも	ナイロン・P.P.樹脂		0.9m (±0.1m)




特 性 表

定 格	定格周波数 H z	消費電力 W	風 量 m ³ /h	騒 音 dB	重 量 K g
100	50	22	820	36	2.3
	60	24	860	37	
電動機形式2極コンデンサ始動誘導電動機				コンデンサ2.7μF	
耐 電 圧 AC 1500V 1秒間 (JIS)				絶縁抵抗10M 以上(直流500V)	

特性は、JIS C9603の方式に基づく。

付属品・・・取付ネジ 木ネジ4.0×30(4本)

承認図番号	品 名	一般台所用換気扇
NDSN-A1C-002	型 名	H G - 2 5 K
作 成 年 月 日	 日本電興株式会社	
2007-09-11		

本製品の仕様は、改良の為予告なく変更することがありますので予めご了承ください。