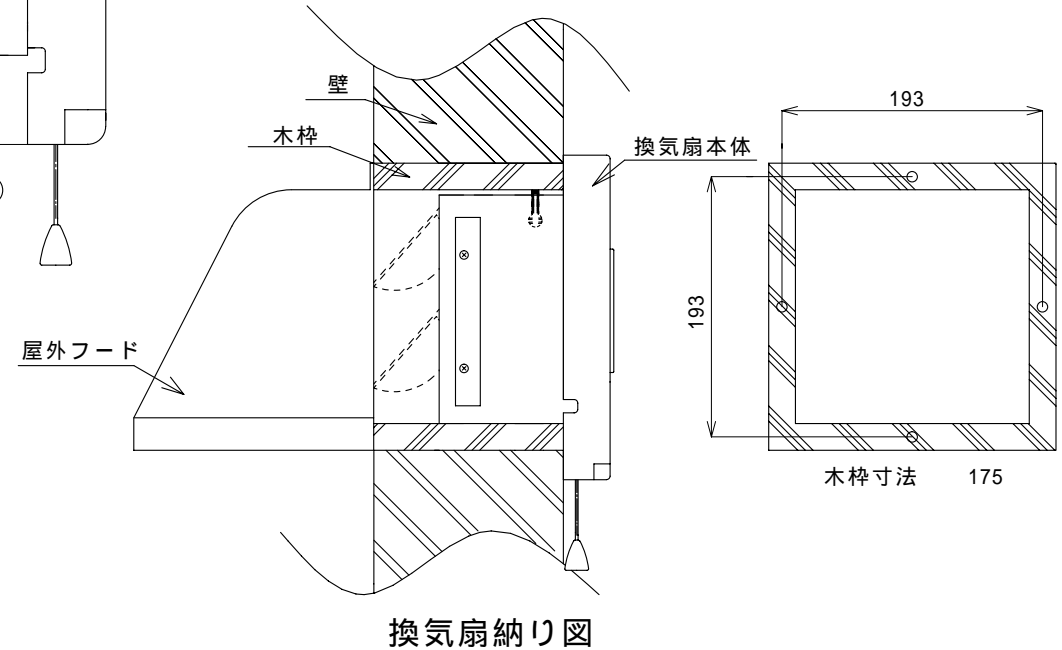
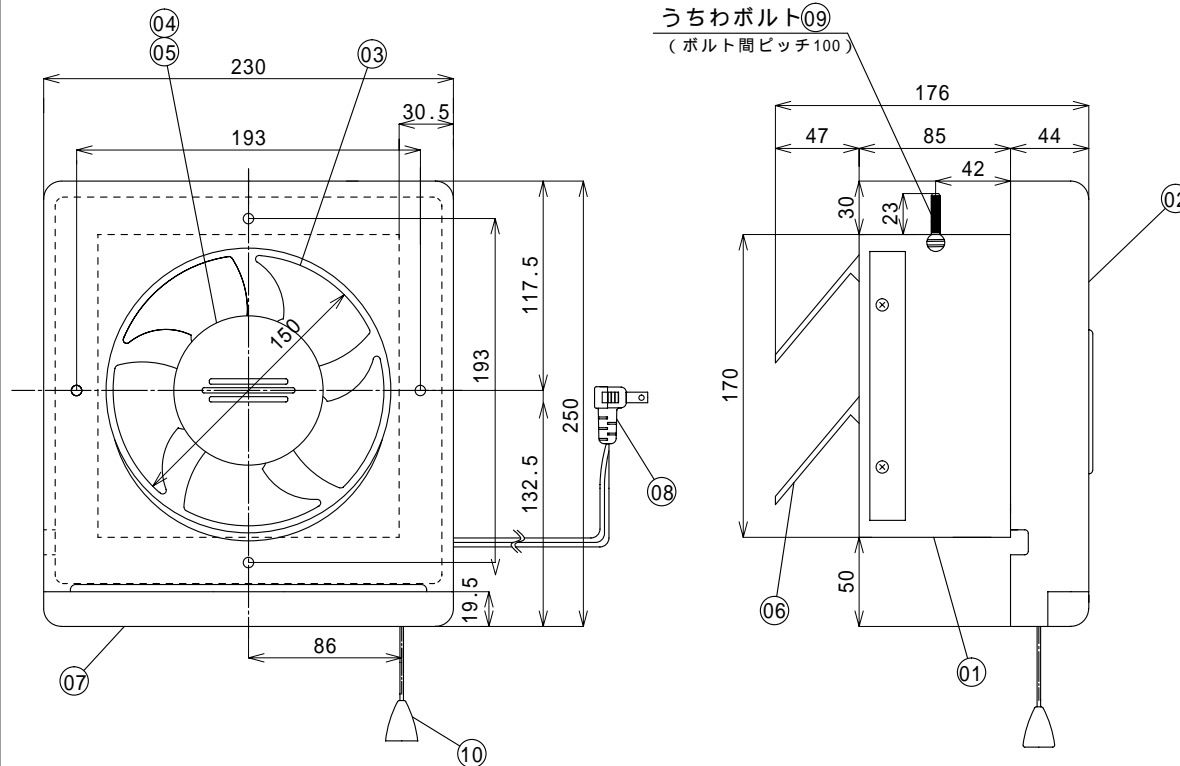



品番	品名	材質	色調(マンセル・近似色)	備考
01	本体	塗装鋼板		
02	前面カバー	P.P.樹脂	5Y9/0.5 杓付系	
03	ファン	P.P.樹脂	N8 グレー系	
04	スピナー	A B S樹脂	5Y9/0.5 杓付系	
05	モーター	2極コンデンサモーター		コンデンサ1.5μF
06	シャッター	塗装鋼板		
07	オイルポット	P.P.樹脂	N8 グレー系	
08	電源コード	VFF 0.75mm <sup>2</sup>	1.0m(±0.1m) グレー系	
09	うちわネジ			
10	引きひも	ナイロン・P.P.樹脂		0.9m(±0.1m)



特性表

定格	定格周波数 Hz	消費電力 W	風量 m <sup>3</sup> /h	騒音 dB	重量 Kg
100	50	24	270	35	1.6
	60	24.5		36	
電動機形式2極コンデンサ始動誘導電動機			コンデンサ1.5μF		
耐電圧 AC 1500V 1秒間 (JIS)			絶縁抵抗10M 以上(直流500V)		

特性は、JIS C9603の方式に基づく。  
付属品・・・取付ネジ 木ネジ4.0×30(4本)

承認図番号	品名	一般台所用換気扇
NDSN-A1A-002	型名	HG-15K
作成年月日	 <b>日本電興株式会社</b>	
2007-09-11		

本製品の仕様は、改良の為予告なく変更することがありますので予めご了承ください。