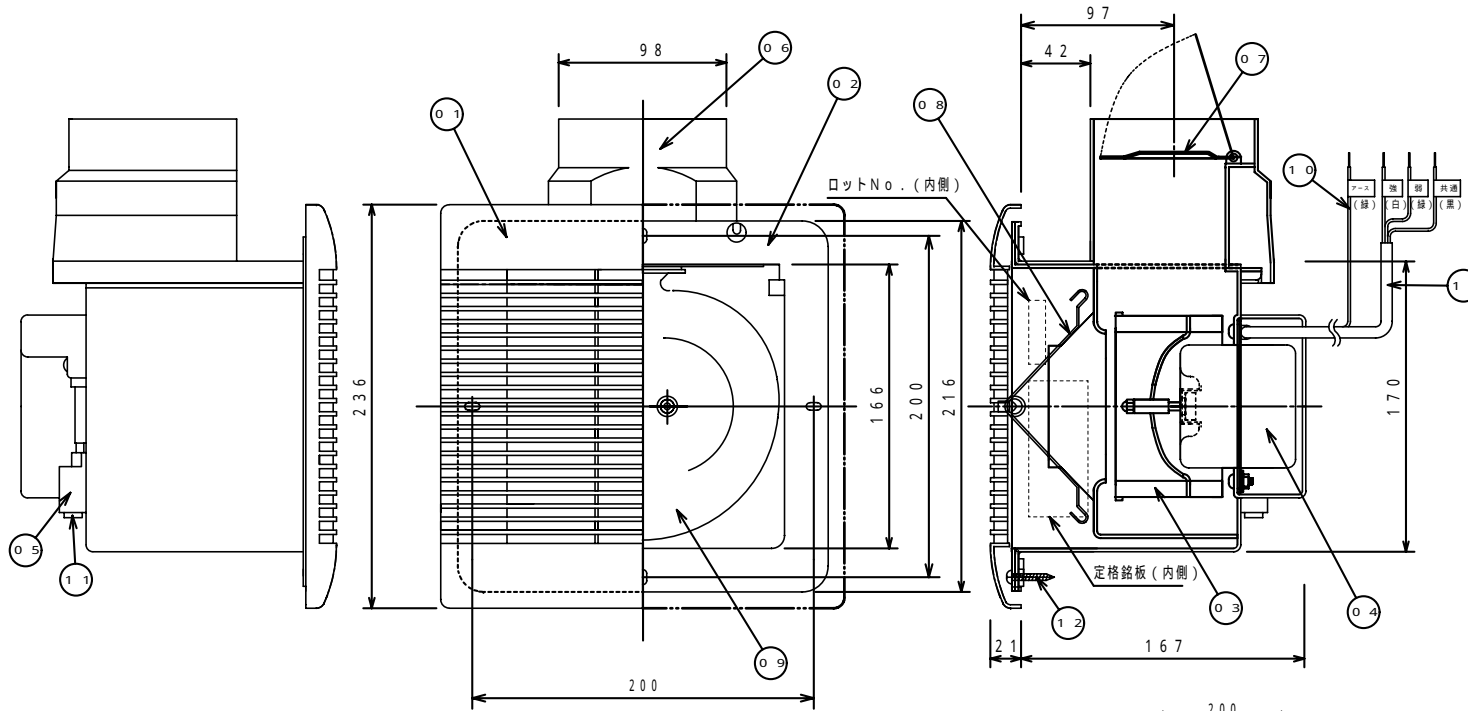
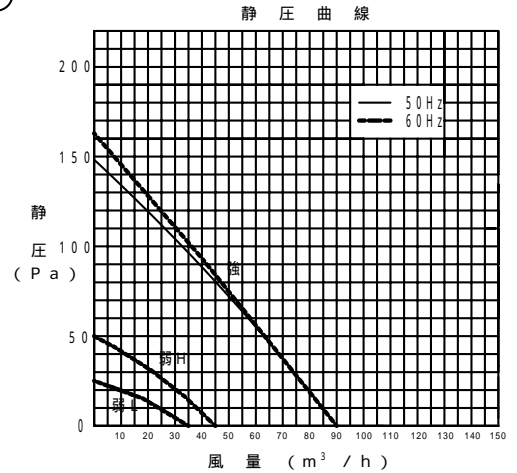


# 承認図

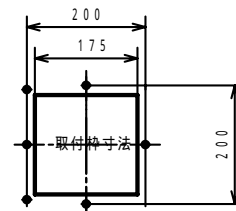
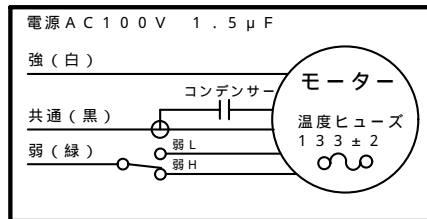
ダクト用換気扇 (1部屋用) AF-25T



品番	品名	材質	備考
01	前面グリル	ABS	ABS757 (奇美)
02	本体	P.P.	T30S
03	ファン	P.P.	T30S
04	モーター	2極コンデンサ始動誘導電動機 コンデンサ: 1.5 $\mu$ F ベアリング軸受: 625zz 温度ヒューズ内蔵: 133 $\pm$ 2	UL規格CBB61 NMB UL規格124 内桶
05	スイッチカバー	ABS	ABS757 (奇美)
06	排気口	P.P.	T30S
07	シャッター	P.P.	T30S
08	パネ (グリル装着用)	ステンレスパネ鋼	AISISUS304
09	ファンカバー	P.P.	T30S
10	アース線 1m	VSF1.25mm <sup>2</sup> <PS>E TYAI JET	
11	弱H/弱L切り換えSW	6{1}A 250V ZZ200	
12	取付ネジ	SUS304 タッピングネジ (トラス頭) $\phi$ 4.0 $\times$ 30mm 6本	
13	電源コード1m $\pm$ 2cm	JET<PS>E HVCTF 3C $\times$ 0.75mm <sup>2</sup> 黒:共通 白:強 緑:弱	



型名	定格電圧 V	周波数 Hz		消費電力 W	風量 m <sup>3</sup> /h	騒音 dB	重量 Kg
AF-25T 強弱切り換え付	100	50	強	11	90	35	1.5
			弱L	6	35	26	
			弱H	7	45	28	
		60	強	12	90	36	
			弱L	6	35	26	
			弱H	7	45	28	
耐電圧 AC1500V 1秒間 (JIS)				絶縁抵抗 1M 以上 (直流500V) 温度ヒューズ 133 $\pm$ 2 内蔵			



適合パイプ:  $\phi$  100mm

機種	AF-25T	縮尺	作成年月日
図名	承認図 ダクト用換気扇 (1部屋用)	製図	検図
		2005.3.14	
			日本電興株式会社