

図面種別

製品仕様図 A - a

FSG-KFR

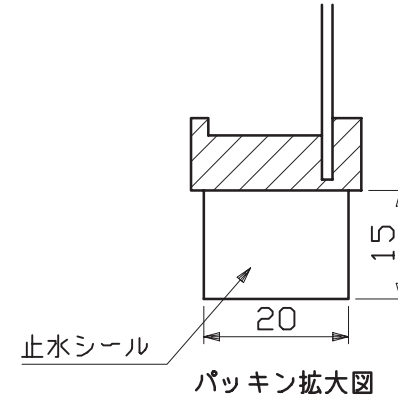
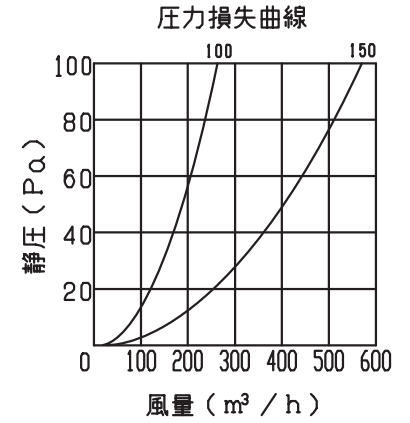
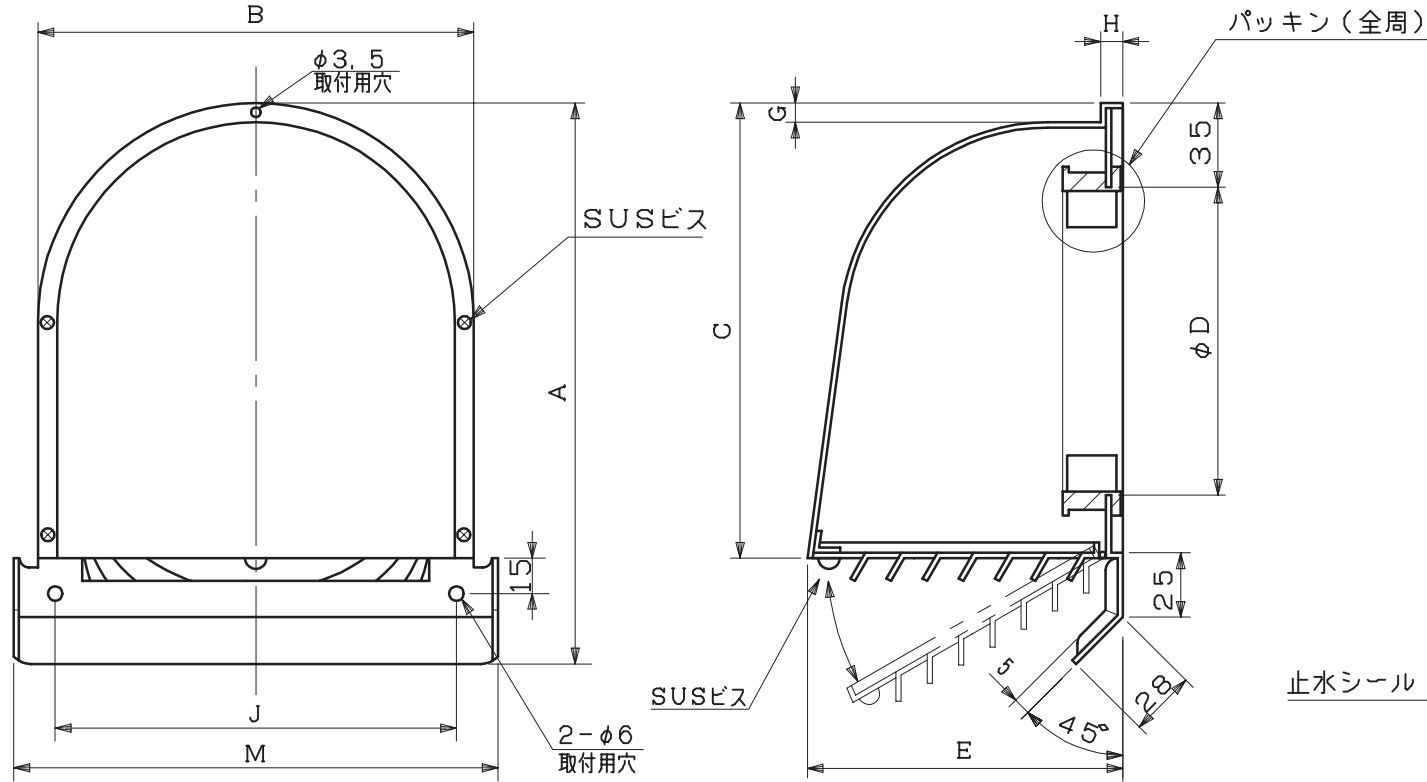
年月日

備

考

15.9.24

型式変更



仕様は場合により変更することがあります

材質	SUS 316 t0.5			パッキン	PVC+合成ゴム発泡体		
処理	ポリエステル樹脂焼付塗装 (標準Uシルバー)						
型式	FSG-KFR				日本電興株式会社		
承認	Y. H	検図	H. O	製図	T. A	設計	K. H
尺度	FREE		単位	mm	図番	49200-AAABA	
年月日	H15.3.19						

型式	寸法	A	B	C	D	E	G	H	J	M	適用パイプ内径
FSG100KFR		232	178	189	128	131	8	6	170	205	$\phi 100$
FSG150KFR		268	208	225	176	161	10	7	199	235	$\phi 150$